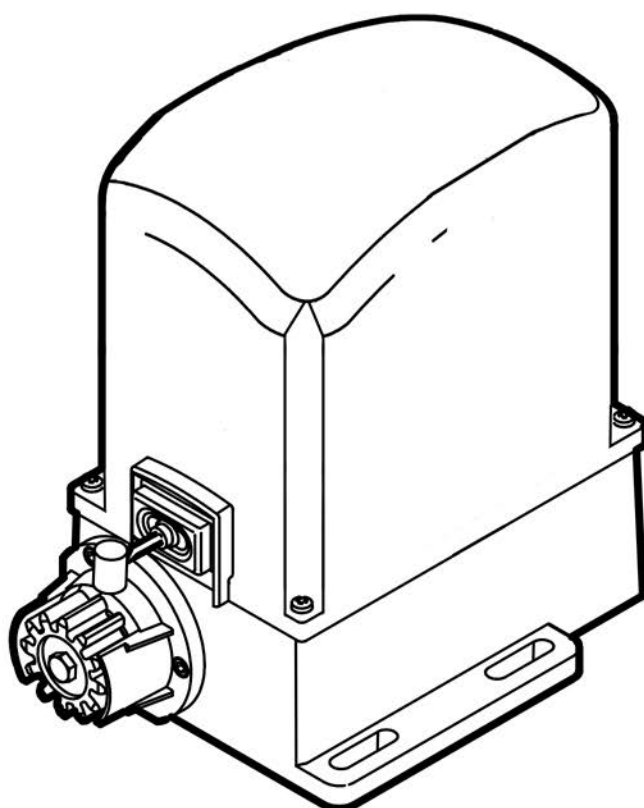


# FURA



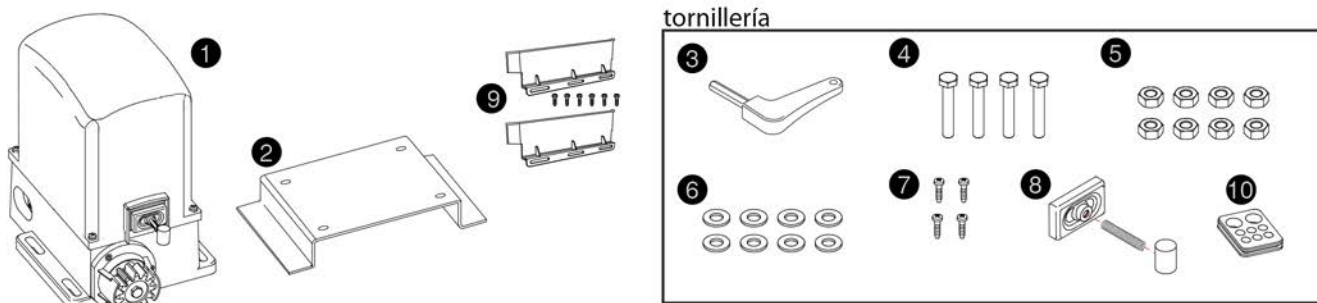
Manual técnico

**ACCIONAMIENTO ELECTROMECAÁNICO  
PARA PUERTAS CORREDERAS**

## CARACTERÍSTICAS TÉCNICAS

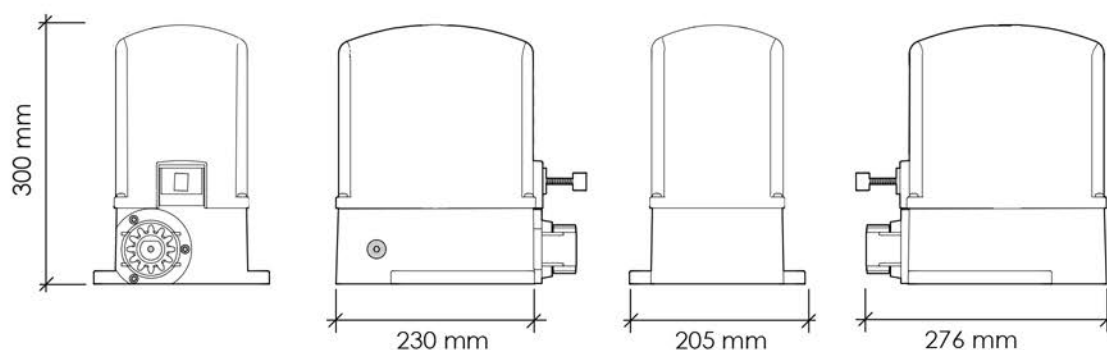
	FURA 24 V	FURA 8	FURA 15	FURA 15T
Alimentación	230v~50-60 Hz	230v~50-60Hz	230v~50-60Hz	380v
Absorción	0,7 - 9,5 A	1,2 - 2 A	3 A	1,3 A
Potencia	40 W (24 v)	300 W	600 W	600 W
Condensador	----	10 uF	20 uF	----
Protección térmica	150 ° C	150°C	150°C	150°C
Empuje máximo	270 N	440 N	550 N	600 N
Protección IP	44	44	44	44
Revoluciones	1600 r.p.m.	1400 r.p.m.	1400 r.p.m.	1400 r.p.m.
Velocidad hoja	8,5 m/min	8,5 m/min	8,5 m/min	8,5 m/min
Peso máximo hoja	500 Kg.	800 Kg.	1500 Kg.	1500 Kg.
Ciclo de trabajo	80 %	40 %	40 %	40 %

## CONTENIDO DE LA CAJA:



1	Motorreductor Mover
2	MPIS01 Base de anclaje
3	SCH0190 Llave de desbloqueo
4	MV11060AZ Pernos M10x60 galvanizados para fijación motor
5	MDAM10Z Tuercas M10 galvanizadas para fijación motor
6	MRO10Z Arandelas 10 galvanizadas para fijación motor
7	MVI0510BZ Tornillos M5x10 para fijación cárter
8	MSPM01 Fuelle, MMO02 Muelle MMA01 Martillo
10	MPC06 Tubo flexible pasacables SH70
9	MSLF01S/D Iman de final de carrera y tornillos

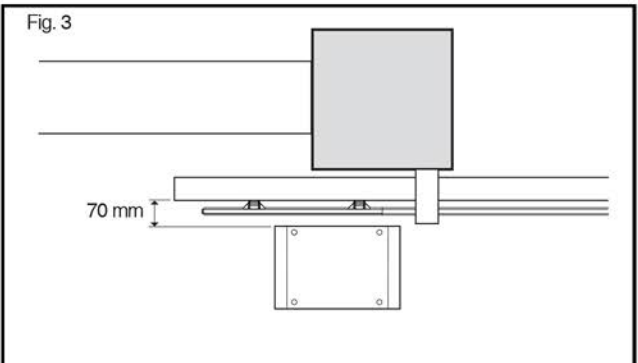
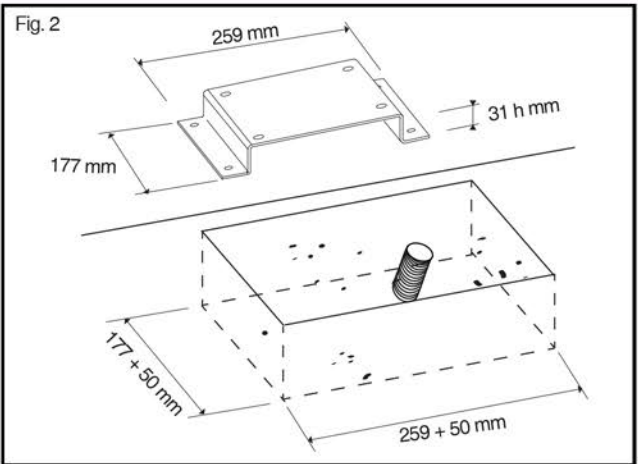
## DIMENSIONES



## Instalación placa de anclaje

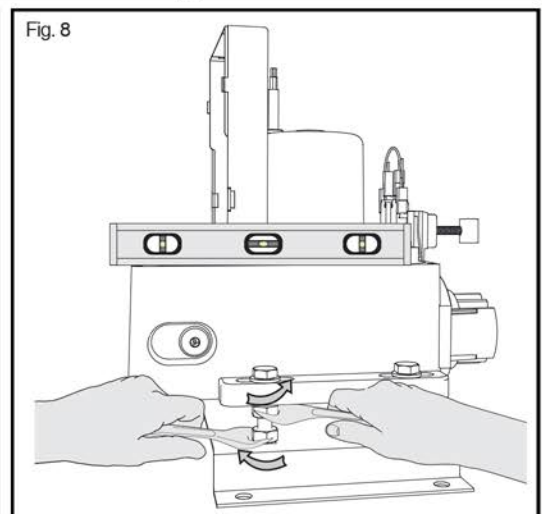
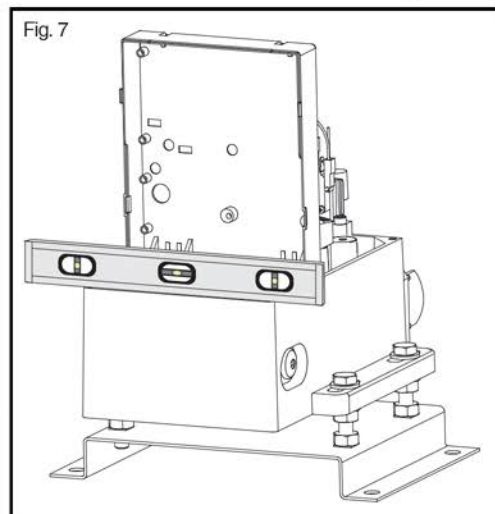
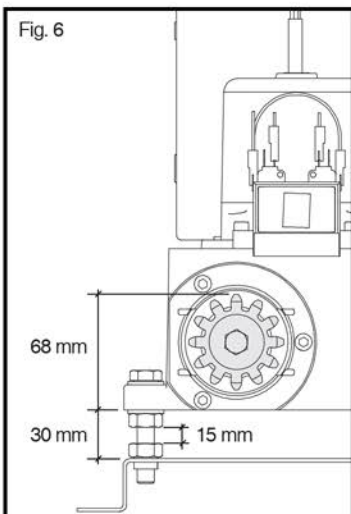
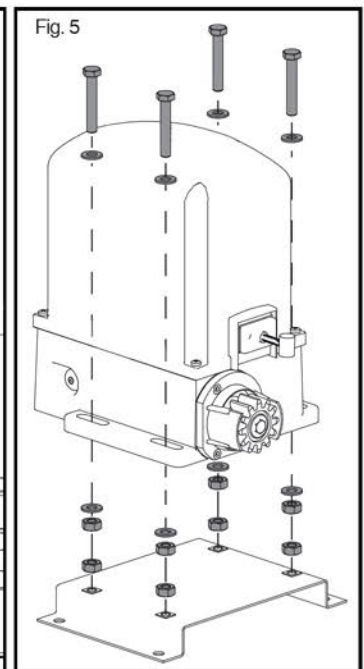
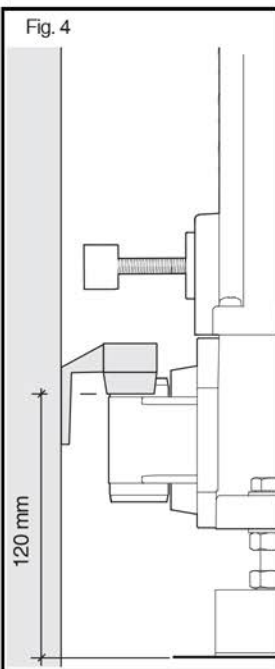
Establecer aproximadamente la ubicación de la cremallera y consecuentemente la altura de la placa de anclaje para su correcta colocación.

- Realice la excavación cumpliendo con las medidas de la placa de anclaje y considerando mas 5 cm por lado, teniendo en cuenta las medidas como se indica en la fig. 2.
- También considere uno o mas tubos flexibles para el paso de los cables.
- Haga la colada de cemento, nivele la superficie del cemento y espere que frague (algunos días) fig. 2.
- Ensamble la placa de anclaje a la fundación en cemento utilizando los tornillos adecuados y respetando las medidas como se indica en la fig. 3.
- Corte la tubería a medida y prepare el conexas para los accesorios y la alimentación. Saque los tubos flexibles unos 30 - 50 cm por el orificio pasacables para facilitar la conexión al cuadro de control.

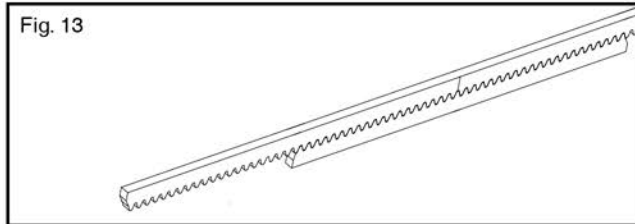


## Instalación del accionamiento

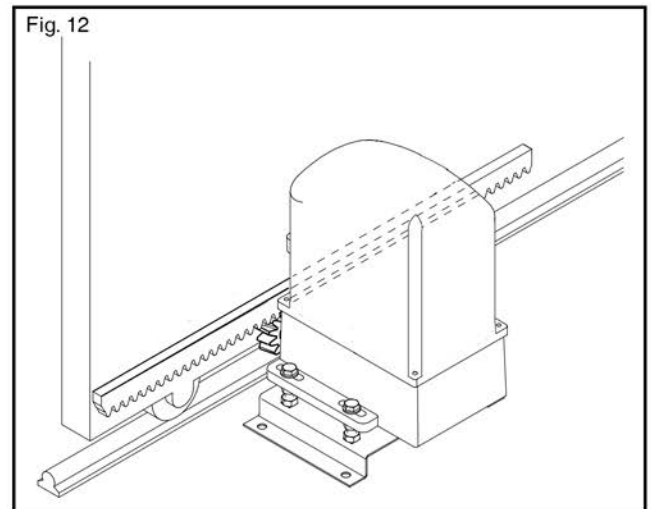
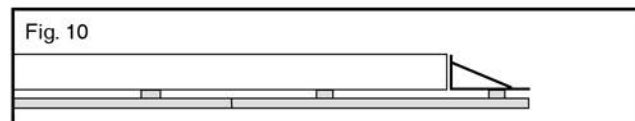
- Coloque el motor sobre la placa de anclaje utilizando los tornillos M10, arandelas y tuercas siguiendo la procedura como se indica en la fig. 5. Es importante mantener un ajuste vertical de 15 mm (fig. 6).
- Posicione el motor de modo perfectamente horizontal (fig. 7 / 8) por medio de los 4 puntos de regulación y compruebe con un nivel, apriete las tuercas M10 y las contratuercas de ambos lados (Fig. 8)
- Desbloquee el motorreductor y prepárelo para el funcionamiento manual como explicado en el párrafo 6.



## Montaje de la cremallera



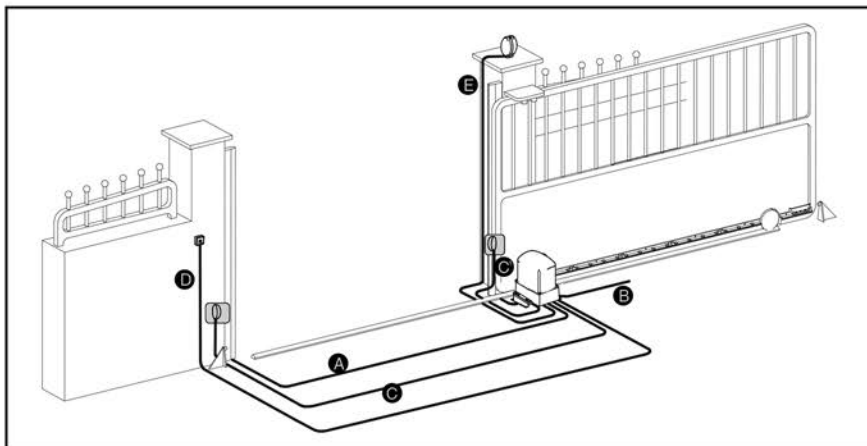
Para unir las cremalleras utilizar un trozo puesto por debajo como se muestra en la Fig. 13



Con el motor desbloqueado introducir un electrodo entre el piño y la cremallera e ir soldando donde te vaya pidiendo. Proteger el motor de la soldadura.

## Conexiones Electricas

### INSTALACIÓN ESTANDARD



### CARACTERÍSTICAS DE LOS CABLES ELÉCTRICOS

Los cables (no incluidos en la caja) pueden variar según el número y tipo de accesorios que se desea instalar.

A	Bandas sensibles de seguridad	2x0,50	mm <sup>2</sup>
B	Alimentación	2x1,50	mm <sup>2</sup>
C	Fotocélulas	rx 4x0,50	mm <sup>2</sup>
C <sup>1</sup>	Fotocélulas	tx 2x0,50	mm <sup>2</sup>
D	Selector de llave	2x0,50	mm <sup>2</sup>
E	Luz intermitente	2x0,50	mm <sup>2</sup>

01 201