



**LEA DETENIDAMENTE ESTAS HOJAS PARA AJUSTAR LAS FUNCIONES DE SU NUEVO MODELO ZERODIEZ.**

## DESCRIPCIÓN DE LAS FUNCIONES PRINCIPALES.

Este motor tiene las funciones de amortiguación delantera regulable, y es posible regular la fuerza tanto en apertura como en cierre. A continuación se detallan las regulaciones de la fuerza, y la amortiguación.

## POSIBLES REGULACIONES

### ZERODIEZ

#### REGULACIÓN DE LA FUERZA

- Si se desea aumentar la fuerza en la maniobra de entrada del vástago, apretar el tornillo plano 2. Si se desea disminuir, aflojar el tornillo plano 2.
- Si se desea aumentar la fuerza en la maniobra de la salida del vástago, apretar el tornillo plano 3. Si se desea disminuir, aflojar el tornillo plano 3.

**¡CUIDADO! Asegúrese de que al aflojar los tornillos planos 2 y 3 no se salen del alojamiento.**

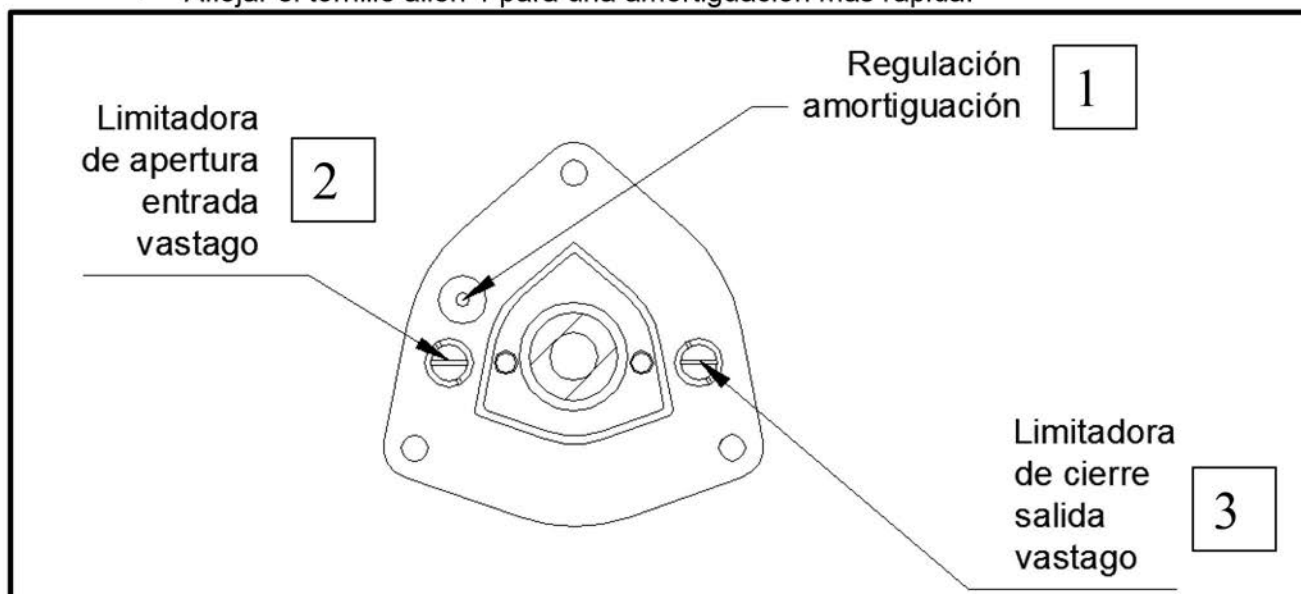
#### REGULACIÓN DEL ANTI-VIENTO (Eje recogido)

- El equipo ya se entrega configurado con una retención al aire determinada. Si se desea variar esta retención apretar el tornillo plano de fuerza 2 en la magnitud necesaria ya que esta regulación es proporcional a la fuerza.

#### REGULACIÓN DE LA AMORTIGUACIÓN

##### **Amortiguación Delantera:**

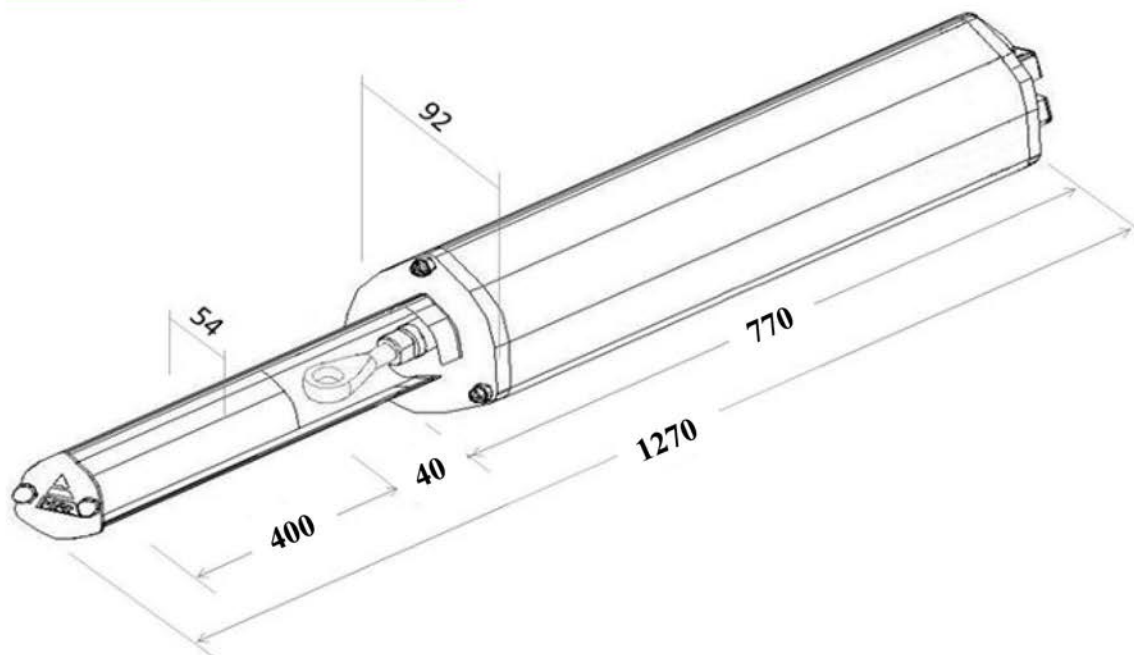
- Apretar el tornillo allen 1 para una amortiguación más lenta.
- Aflojar el tornillo allen 1 para una amortiguación más rápida.



	ZERODIEZ
Tensión	230, 50Hz/120, 60Hz
Potencia	100W
Intensidad	1A
R.P.M	1450
Condensador	14 uf
Nivel de protección	IP-55
Protección térmica	100º
Temperatura función	-20º a +80º
Servicio de funcionamiento	60/40
Caudal bomba	0.75 ltr.
Presión de trabajo	0/45 BARS
Fuerza lineal abertura	5420 N
Fuerza lineal cierre	7540 N
Carrera	400 mm
Carrera amortiguación cierre	17mm.
Aceite Map Oil	1900cl.
Peso	12Kg

FUERZA DE APERTURA REGULABLE DE 0÷180 Kg.  
FUERZA DE CIERRE REGULABLE DE 0÷240 Kg.  
TIEMPO DE APERTURA EN SU RECORRIDO ≈17 seg.  
TIEMPO DE CIERRE EN SU RECORRIDO ≈28 seg.  
RECORRIDO DE AMORTIGUACIÓN 14 mm.

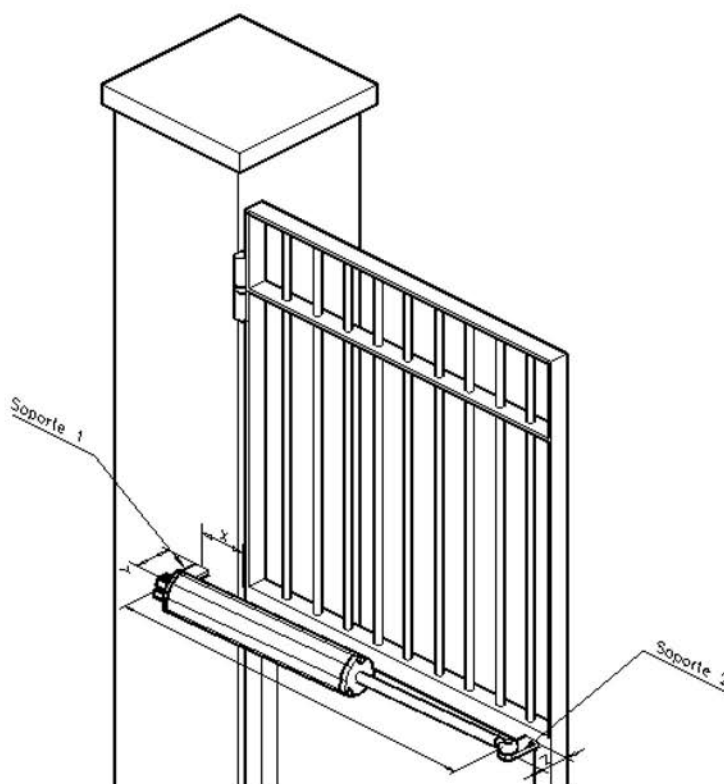
### DIMENSIONES PRINCIPALES:



## USO EN PUERTAS Y CANCELAS BATIENTES DE 1 Y 2 HOJAS: INSTALACIÓN Y EMPLAZAMIENTO ZERODIEZ.

### INSTALACIÓN:

- Fijar el soporte 1 en el pilar de la puerta.
- Colocar la rótula (apretando a tope) y el soporte 2 en el vástago del mecanismo hidráulico.
- Fijar el mecanismo en el soporte 1 (el vástago no queda fijado a la puerta).
- Hacer salir el eje hasta el final de su recorrido (conectándolo al cuadro de maniobras), asegurando el recorrido.
- Parar el mecanismo y fijar a la puerta el soporte 2, teniendo especial cuidado de no marcar el eje del mecanismo con las salpicaduras de la soldadura, en caso de duda untar el eje con grasa. Esta operación ha de realizarse con la puerta cerrada.



### TIPO DE INSTALACIÓN:

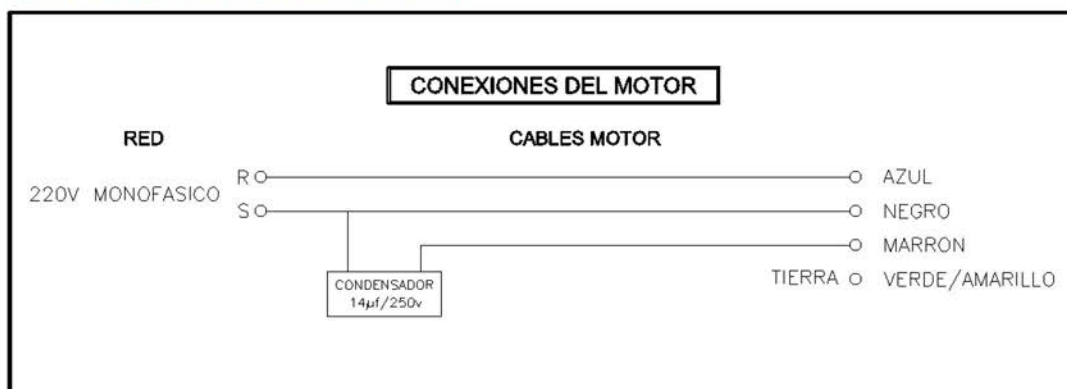
#### INSTALACIÓN RÁPIDA

**COTAS GENERALES DE INSTALACIÓN PARA MODELO CON CARRERA DE 400 mm, PARA APERTURA INTERIOR O EXTERIOR:**

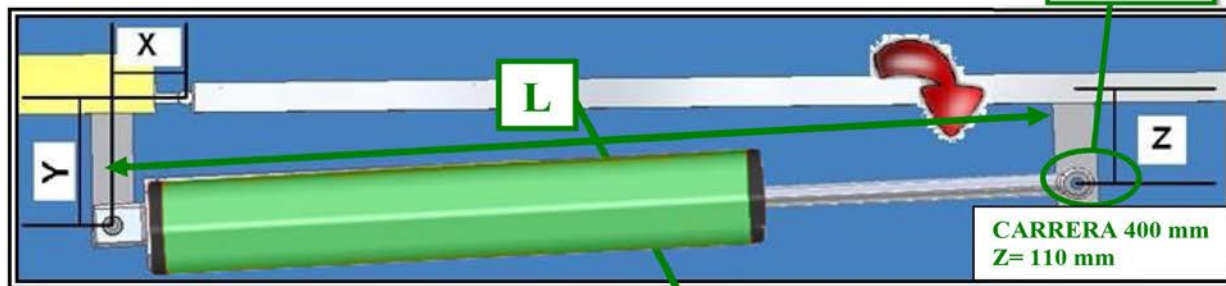
- PARA APERTURA 90°: X= 220 mm, Y= 180 mm, Z= 110 mm

**NOTA:** Para conseguir una apertura superior, hasta 110° máx, mantenga cota X= 220 mm y disminuya cota Y a razón de 10-15 mm por cada 5° más de apertura. **(Cotas desde centro de bisagra).**

### CONEXIONADO DEL MOTOR:

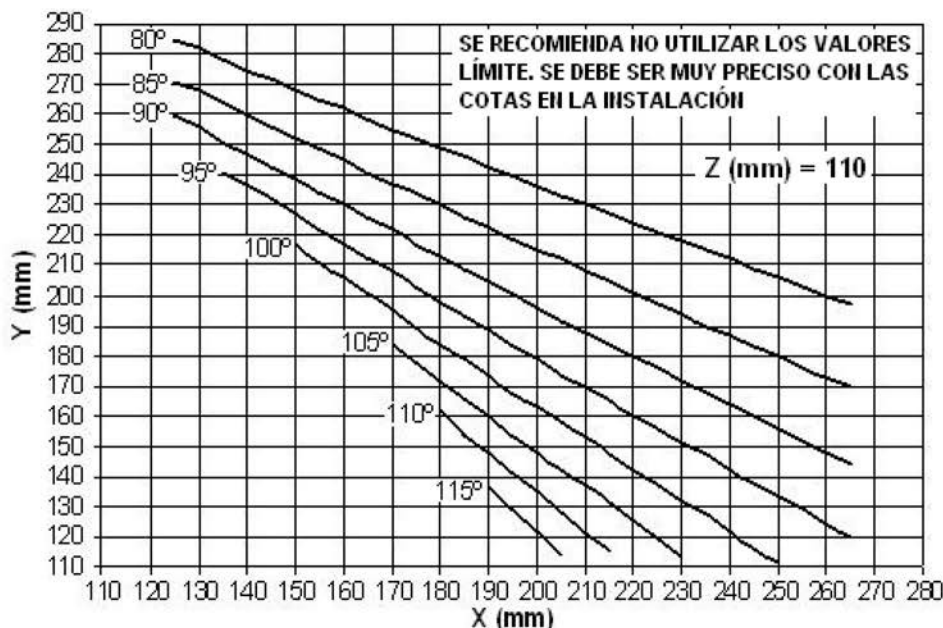


**APERTURA AL INTERIOR:**



**LONGITUD (mm)**  
ZERODIEZ (CARRERA 400 mm): 1200 (+/-) 5 mm

**ZERODIEZ CARRERA 400 mm APERTURA AL INTERIOR**



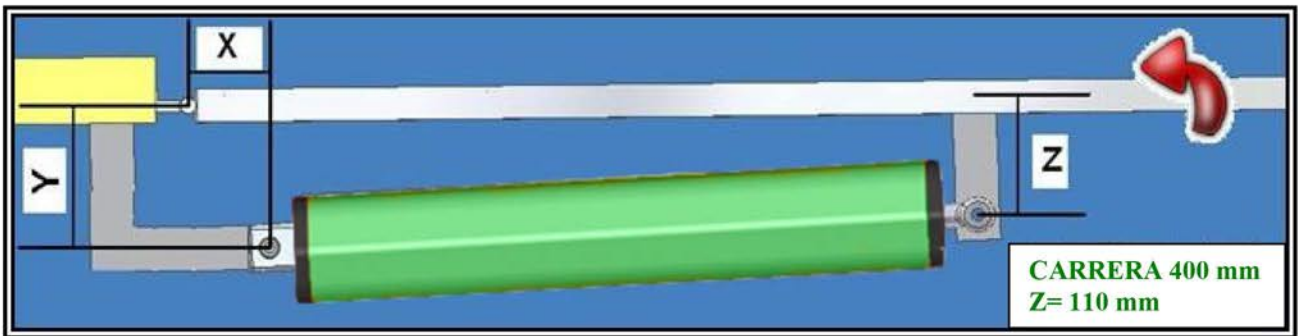
**Uso de las tablas**

- 1-. Escoger valor X o Y deseado. (Cotas desde centro de bisagra).
- 2-. Trazar una línea recta hasta que interseccione con el ángulo de apertura deseado
- 3-. Trazar en este punto una línea perpendicular hasta cortar con el eje contrario al escogido (X o Y).
- 4-. Ya quedan definidas todas las cotas de instalación.

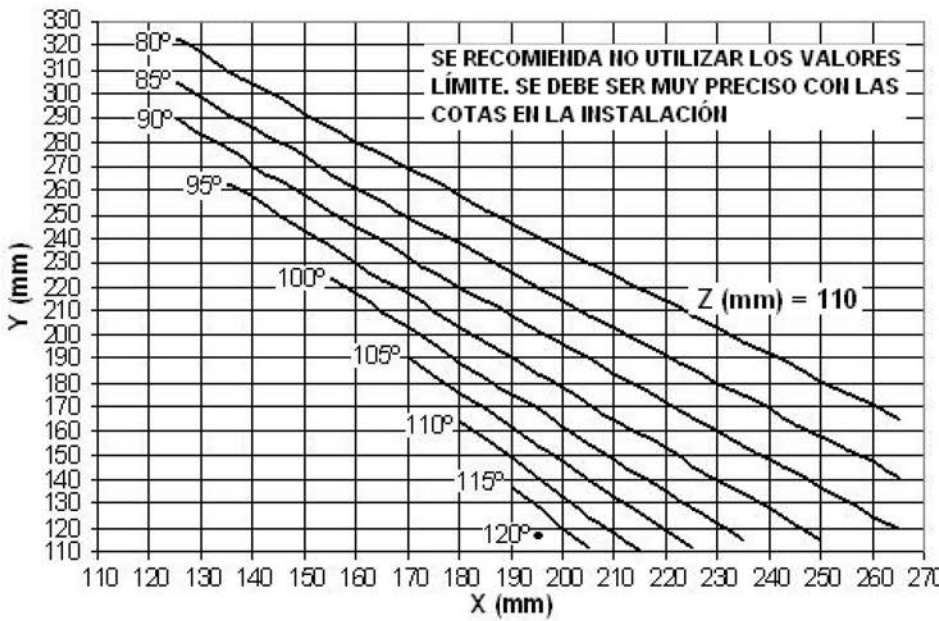
-Si lo prefiere puede escoger los valores de X e Y directamente de las siguientes tablas:

mm	X	125	130	135	140	145	150	155	160	165	170	175	180	185	190	195	200	205	210	215	220	225	230	235	240	245	250	255	260	265
80°	Y	285	282	278	275	272	268	265	262	259	255	252	249	246	243	240	236	233	230	227	224	221	218	215	212	209	206	203	200	197
85°	Y	271	268	264	260	256	252	249	245	241	237	234	230	226	223	219	215	212	208	205	201	197	194	190	187	183	180	176	173	170
90°	Y	260	256	251	247	243	239	234	230	226	222	217	213	209	205	201	196	192	188	184	180	176	172	168	164	160	156	152	148	144
95°	Y	-	-	241	237	232	227	222	217	212	208	203	198	193	189	184	179	174	170	165	160	156	151	147	142	138	133	129	124	120
100°	Y	-	-	-	-	217	211	206	201	195	190	184	179	174	168	163	158	153	147	142	137	132	127	122	116	111	-	-	-	-
105°	Y	-	-	-	-	-	-	-	-	184	178	172	166	160	154	148	142	137	131	125	119	113	-	-	-	-	-	-	-	-
110°	Y	-	-	-	-	-	-	-	-	-	162	154	148	141	135	128	121	115	-	-	-	-	-	-	-	-	-	-	-	-
115°	Y	-	-	-	-	-	-	-	-	-	-	-	-	-	137	129	122	114	-	-	-	-	-	-	-	-	-	-	-	-

**APERTURA AL EXTERIOR:**



**ZERODIEZ CARRERA 400 mm APERTURA AL EXTERIOR**



**Uso de las tablas**

- 1-. Escoger valor X o Y deseado. (Cotas desde centro de bisagra).
- 2-. Trazar una línea recta hasta que interseccione con el ángulo de apertura deseado
- 3-. Trazar en este punto una línea perpendicular hasta cortar con el eje contrario al escogido (X o Y).
- 4-. Ya quedan definidas todas las cotas de instalación.

-Si lo prefiere puede escoger los valores de X e Y directamente de las siguientes tablas:

mm	X	125	130	135	140	145	150	155	160	165	170	175	180	185	190	195	200	205	210	215	220	225	230	235	240	245	250	255	260	265	
80°	Y	323	317	310	304	298	292	286	280	275	269	264	258	252	246	241	235	230	225	219	214	208	203	197	192	187	181	176	171	165	
85°	Y	305	298	292	286	280	274	267	261	255	249	243	238	232	226	220	214	208	203	197	191	186	180	175	169	163	158	152	147	141	
90°	Y	290	283	277	270	264	258	251	245	239	232	226	220	214	208	202	196	190	184	178	172	166	160	154	148	143	137	131	125	120	
95°	Y	—	—	263	257	250	243	237	230	223	217	210	203	197	190	184	178	171	165	159	153	146	140	134	128	121	115	—	—	—	
100°	Y	—	—	—	—	—	—	224	217	210	203	196	189	182	175	169	162	155	148	142	135	128	122	115	—	—	—	—	—	—	
105°	Y	—	—	—	—	—	—	—	—	190	183	176	169	162	154	147	140	133	126	119	112	—	—	—	—	—	—	—	—	—	—
110°	Y	—	—	—	—	—	—	—	—	—	—	—	164	157	149	141	133	125	118	110	—	—	—	—	—	—	—	—	—	—	—
115°	Y	—	—	—	—	—	—	—	—	—	—	—	—	—	137	129	120	112	—	—	—	—	—	—	—	—	—	—	—	—	—
120°	Y	—	—	—	—	—	—	—	—	—	—	—	—	—	—	117	—	—	—	—	—	—	—	—	—	—	—	—	—	—	—

**DECLARACION DE CONFORMIDAD CE**  
**(Directiva 2006/42/CE ANEXO II, B) Antigua 98/37 CEE**

Distribuidor: FORSA SUR S.L.

Dirección: C/ José de Gálvez y Aranda, parcs. 31-32, nº4,  
Pol. Ind. de Las Quemadas - (14014) Córdoba

Declara que: El automatismo para puertas batientes ZERODIEZ, está construido para ser incorporado en una máquina o para ser montado con otras máquinas para construir una máquina considerada por la Directiva 2006/42/CE.

Es conforme a las condiciones de las siguientes Directivas CE: Directiva de compatibilidad electro-magnética (2004/108/CE, 93/68/CEE), Directiva de baja tensión (2006/95/CE, 93/68/CEE).

Además declara que no ha permitido poner en servicio la maquina hasta que la maquinaria en la cual será incorporado o de la cual resultará componente esté identificada y no sea declarada la conformidad o las condiciones de la Directiva 2006/42/CE y a la legislación nacional que le corresponda, vale decir, hasta que la máquina correspondiente a la presente declaración no forme un conjunto único con la maquinaria final.



B. Camacho  
Córdoba, Enero de 2015