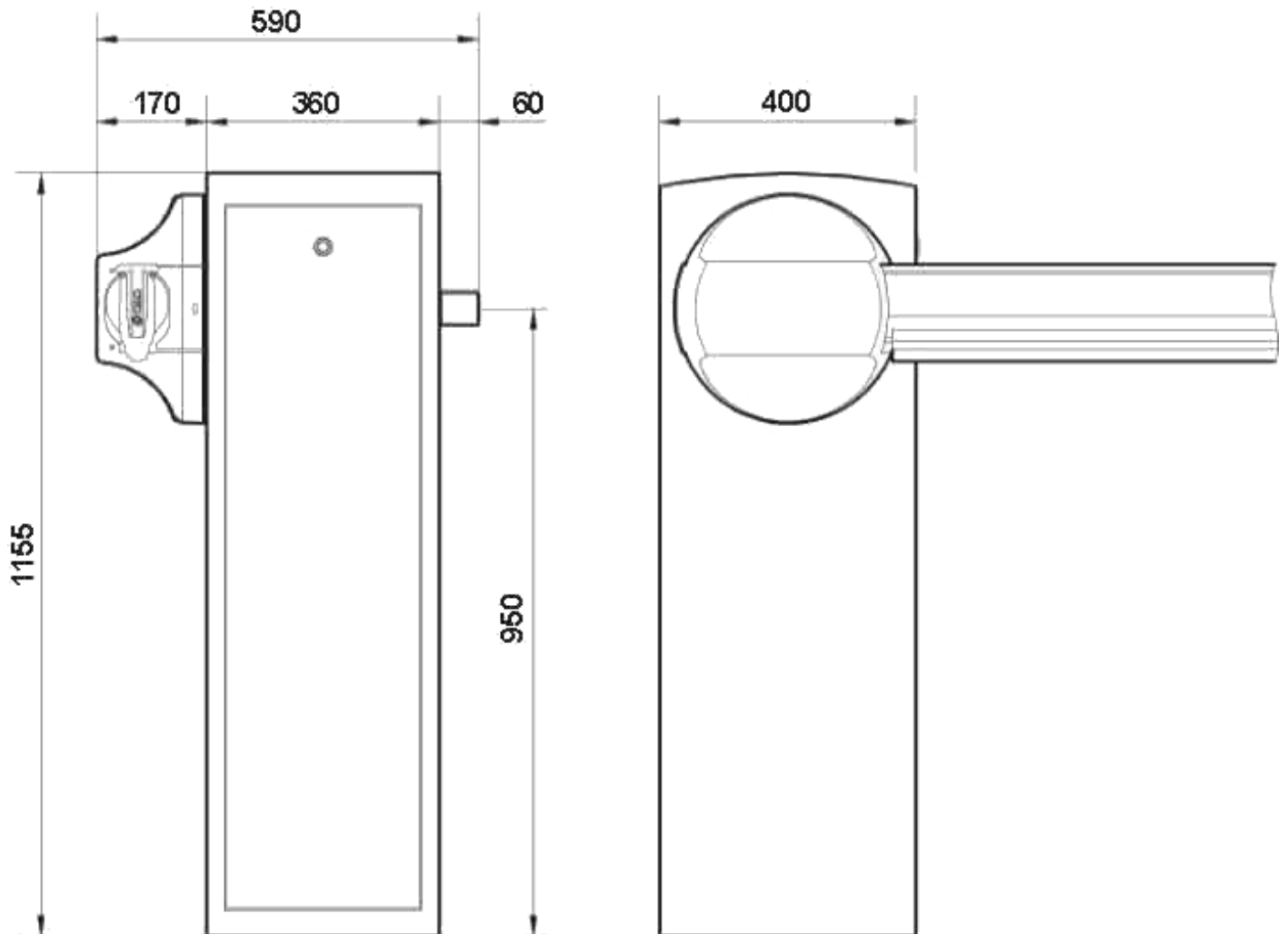


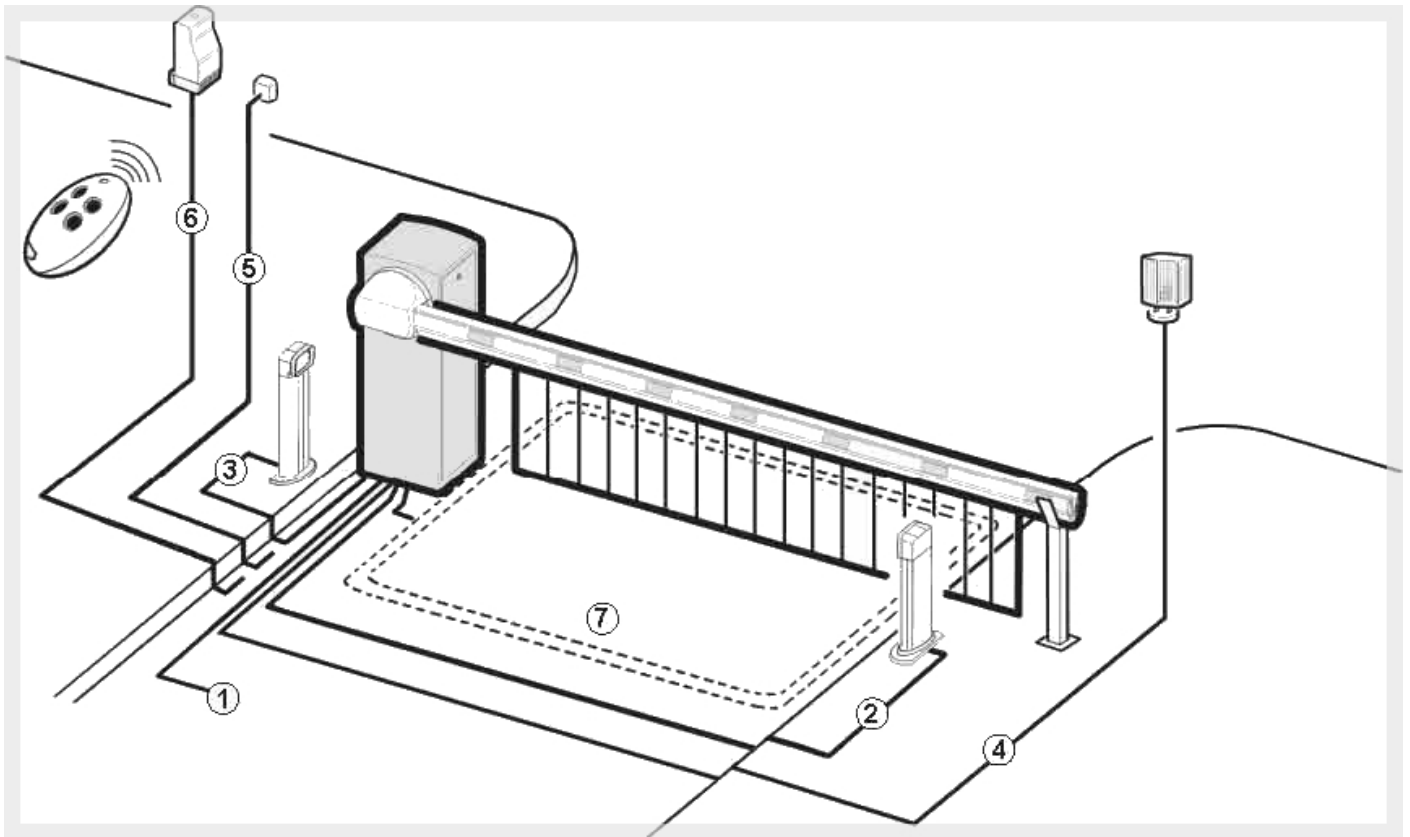
### Dimensiones



### Características técnicas

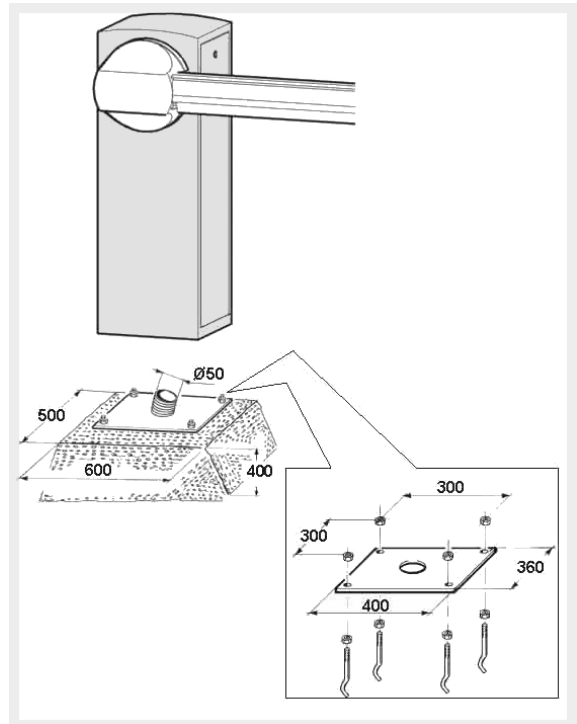
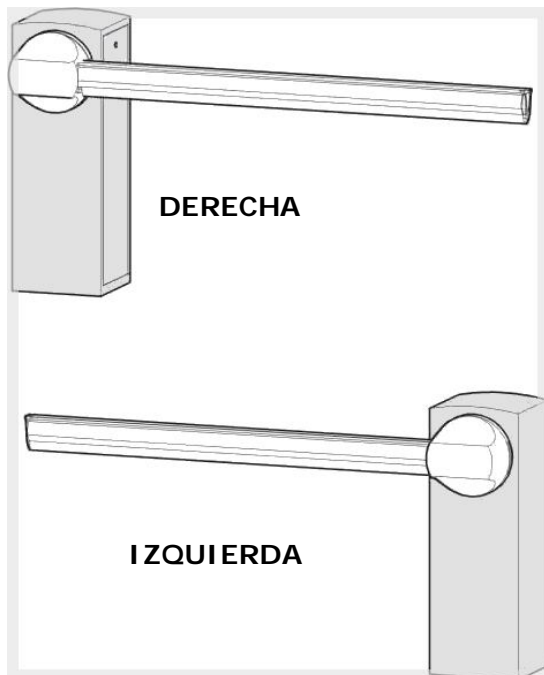
<b>Alimentación</b>	230 Vac $\pm$ 10% 50 / 60 Hz
<b>Motor</b>	230 Vac / 900 r.p.m. / 14 $\mu$ F / 0,11 KW
<b>Potencia absorbida</b>	300 W
<b>Seguridad al choque</b>	Reverser
<b>Tiempo de apertura</b>	8 segundos (90°)
<b>Longitud de asta</b>	4 $\div$ 6,4 m (NIGHT & DAY - 6) 6,5 $\div$ 8 m (NIGHT & DAY - 8)
<b>Temperatura de trabajo</b>	-30°C $\div$ +60°C
<b>Maniobras en 24 h</b>	2000 (NIGHT & DAY - 6) 1000 (NIGHT & DAY - 8)
<b>Grado de protección</b>	IP 65

# Conexiones

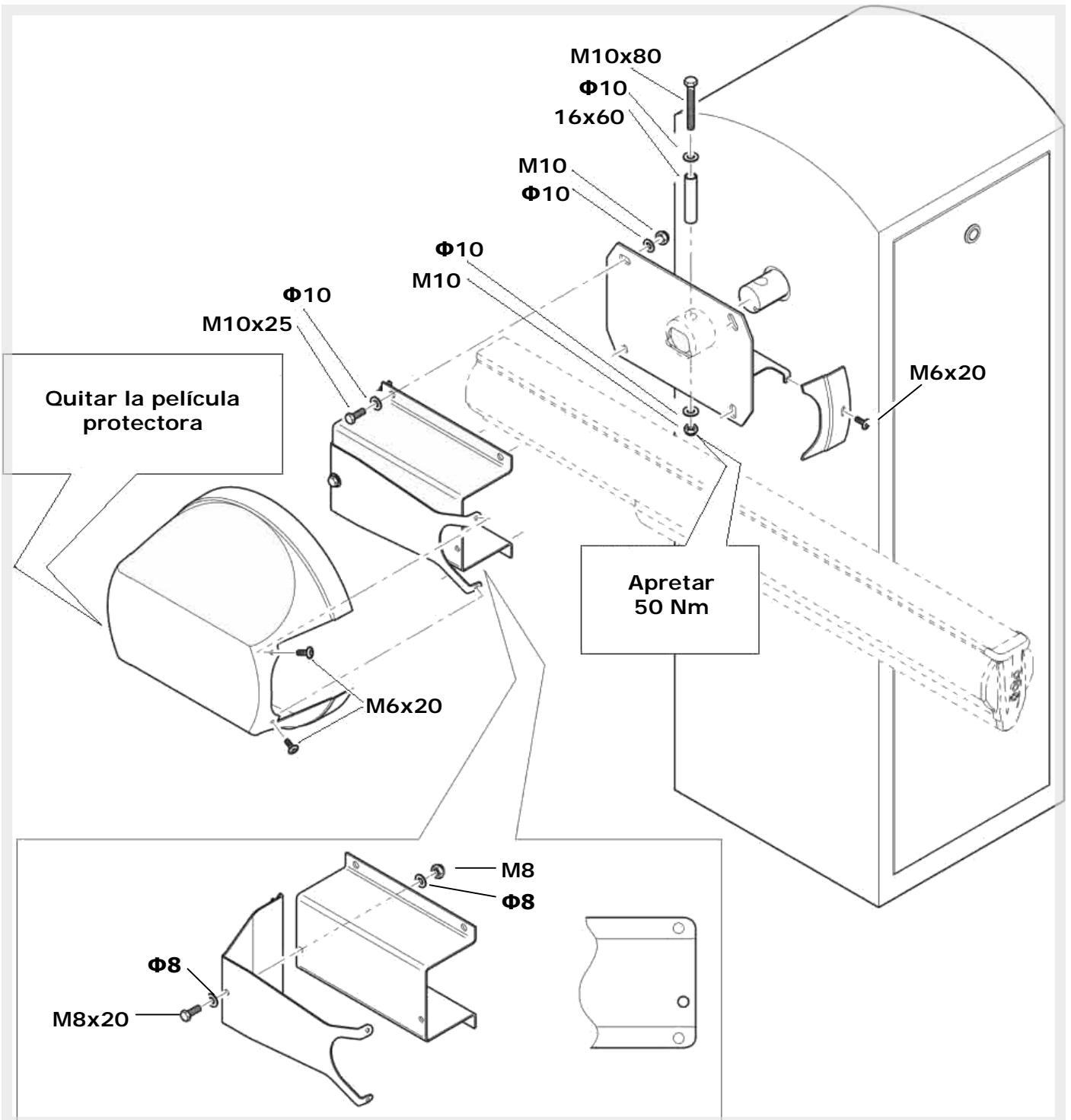
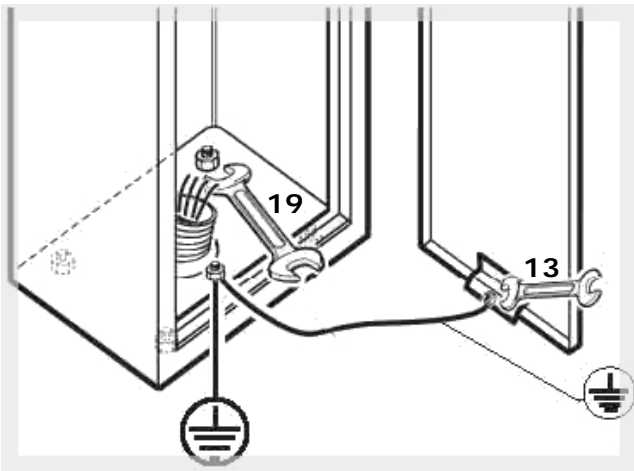


1	Línea monofásica	2 x 1,5 + T
2	Emisor fotocélula	2 x 0,5
3	Receptor fotocélula	4 x 0,5
4	Indicador intermitente	2 x 0,5
5	Llavín	3 x 0,5
6	Receptor	4 x 0,5
7	Detector magnético	

# Disposición y base



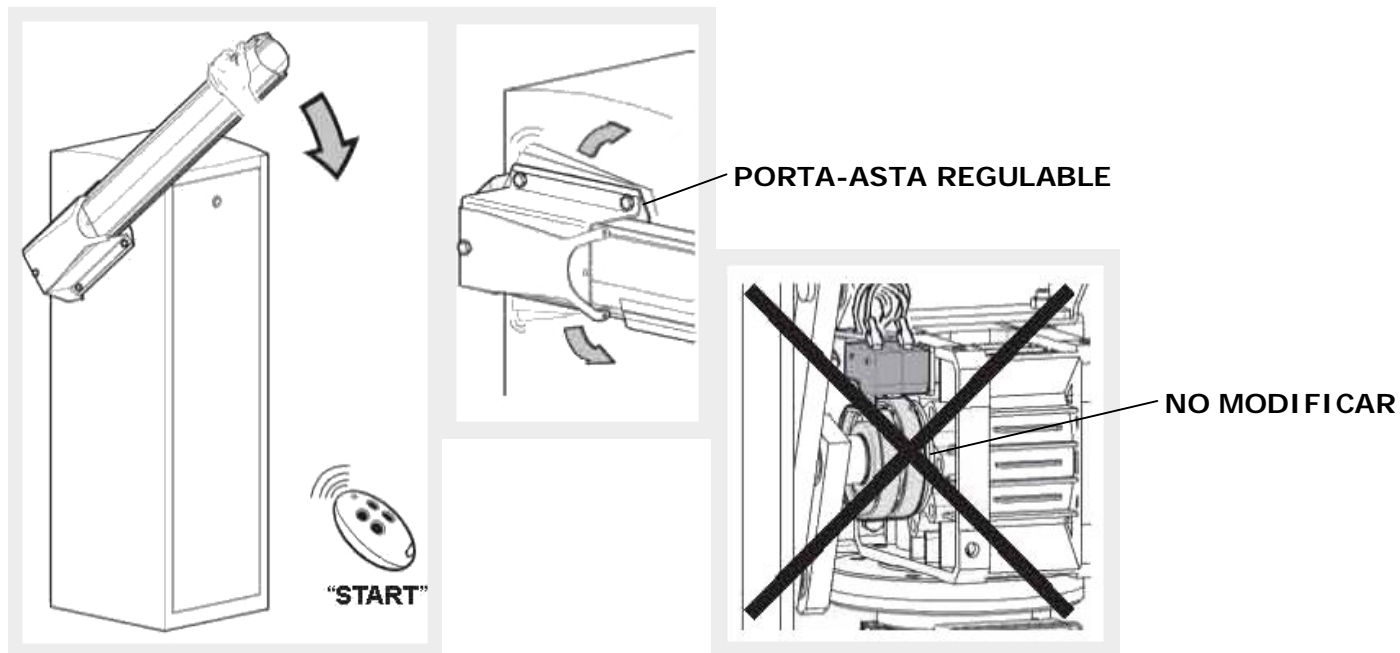
# Fijación estructura y montaje asta



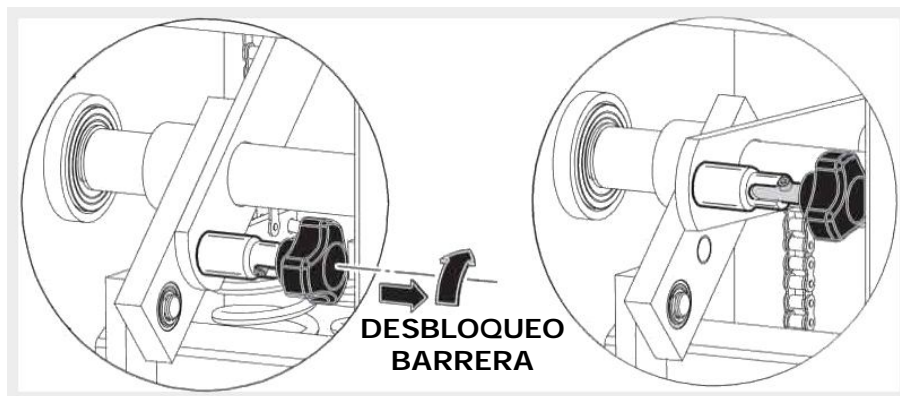
## Instalación del asta

- ⇒ Conectar eléctricamente la centralita.
- ⇒ Insertar un trozo de barra de aproximadamente 1 metro en el porta-asta.
- ⇒ Dar el comando "START" para colocar el porta-asta en posición horizontal.
- ⇒ Tirar de la barra hacia abajo para ayudar al reductor a vencer la fuerza del muelle calibrado de antemano.
- ⇒ Instalar es asta y ajustar el porta-asta.

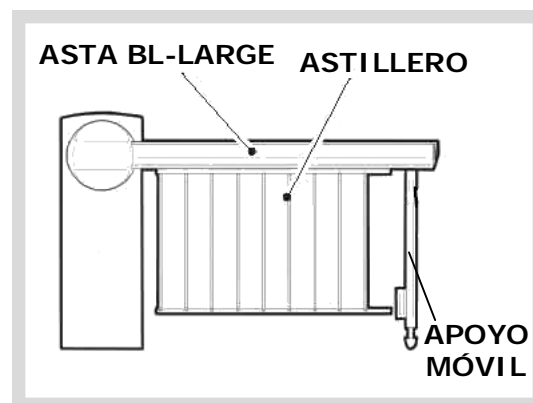
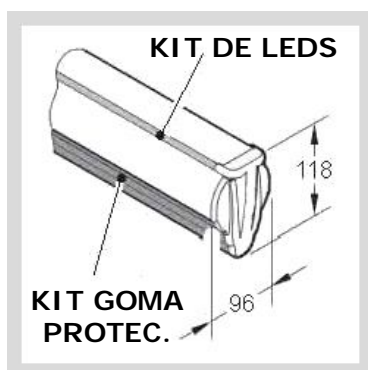
**PARA ALINEAR EL ASTA CON LA CALZADA, ACTUAR SOBRE EL PORTA-ASTA REGULABLE. NO MODIFICAR LA POSICIÓN DE LOS FINALES DE CARRERA YA PREAJUSTADOS.**

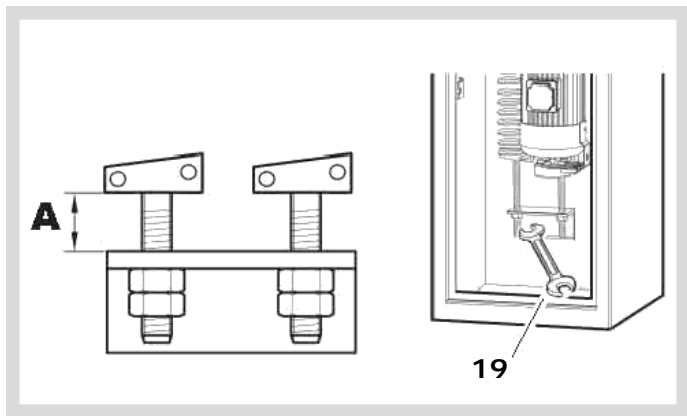


## Maniobra manual

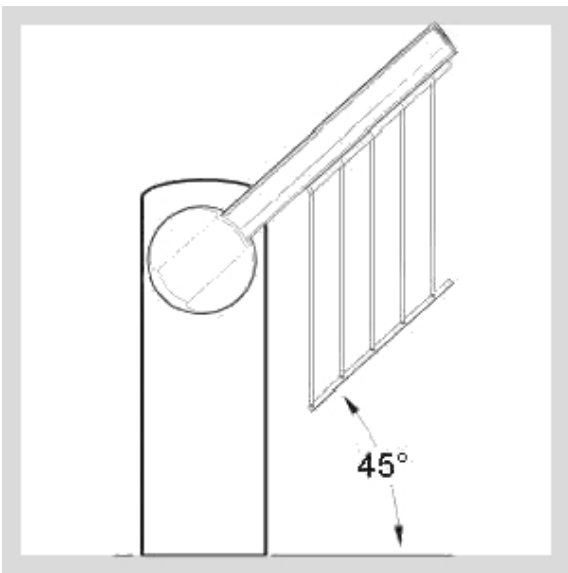


## Equilibrado del asta





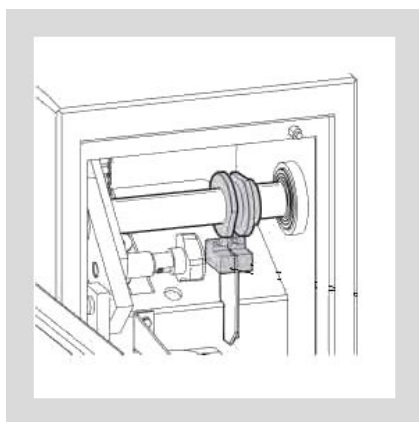
Comprobar que el asta esté equilibrada a 45°



		NIGHT & DAY - 6 (Medidas de asta)				
		4000	4500	5000	5500	6000
Solo asta	Φ muelle	7,5 + 7,5	7,5 + 7,5	9	9	9
	A (mm)	128	128	128	98	58
Asta + apoyo móvil	Φ muelle	7,5 + 7,5	7,5 + 7,5	9	9	7,5 + 9
	A (mm)	128	103	113	78	108
Asta + kit goma	Φ muelle	7,5 + 7,5	7,5 + 7,5	9	7,5 + 9	7,5 + 9
	A (mm)	128	78	88	113	78
Asta + kit goma + apoyo móvil	Φ muelle	7,5 + 7,5	9	9	7,5 + 9	9 + 9
	A (mm)	108	103	68	103	128
Asta + kit leds	Φ muelle	7,5 + 7,5	7,5 + 7,5	7,5 + 7,5	7,5 + 9	7,5 + 9
	A (mm)	128	113	68	128	108
Asta + kit leds + apoyo móvil	Φ muelle	7,5 + 7,5	9	9	9	7,5 + 9
	A (mm)	128	128	98	68	98
Asta + kit leds + kit goma	Φ muelle	9	9	9	7,5 + 9	9 + 9
	A (mm)	128	113	78	108	128
Asta + kit leds + kit goma + apoyo móvil	Φ muelle	9	9	7,5 + 9	7,5 + 9	9 + 9
	A (mm)	128	98	118	88	128
Asta + astillero	Φ muelle	9	9	7,5 + 9	7,5 + 9	9 + 9
	A (mm)	128	98	118	83	108
Asta + astillero + apoyo móvil	Φ muelle	9	9	7,5 + 9	9 + 9	9 + 9
	A (mm)	118	78	98	128	98
Asta + astillero + kit leds	Φ muelle	9	9	7,5 + 9	9 + 9	9 + 9
	A (mm)	128	88	108	128	108
Asta + astillero + kit leds + apoyo móvil	Φ muelle	9	7,5 + 9	7,5 + 9	9 + 9	9 + 9
	A (mm)	108	128	93	128	98

		NIGHT & DAY - 8 (Medidas de asta)			
		6500	7000	7500	8000
Solo asta	Φ muelle	9 + 9	9 + 9	9 + 9,5	9 + 9,5
	A (mm)	128	128	128	118
Asta + apoyo móvil	Φ muelle	9 + 9	9 + 9	9 + 9	9,5 + 9,5
	A (mm)	128	118	98	128
Asta + kit goma	Φ muelle	9 + 9	9 + 9	9 + 9	9,5 + 9,5
	A (mm)	118	98	78	118
Asta + kit goma + apoyo móvil	Φ muelle	9 + 9	9 + 9	9,5 + 9,5	9,5 + 9,5
	A (mm)	118	98	118	113
Asta + kit leds	Φ muelle	9 + 9	9 + 9	9 + 9	9,5 + 9,5
	A (mm)	128	118	98	128
Asta + kit leds + apoyo móvil	Φ muelle	9 + 9	9 + 9	9 + 9	9,5 + 9,5
	A (mm)	128	118	98	128
Asta + kit leds + kit goma	Φ muelle	9 + 9	9 + 9	9,5 + 9,5	9,5 + 9,5
	A (mm)	108	98	118	113
Asta + kit leds + kit goma + apoyo móvil	Φ muelle	9 + 9	9,5 + 9,5	9,5 + 9,5	9,5 + 9,5
	A (mm)	98	128	128	118

## Final de carrera adicional



## Mantenimiento ordinario

### Cada 6 meses:

- ⇒ Comprobar el estado de la estructura de la barrera.
- ⇒ Comprobar el estado del apriete del asta.
- ⇒ Comprobar el estado del muelle, de la cadena y correspondientes fijaciones.
- ⇒ Comprobar el equilibrio del asta.
- ⇒ Comprobar que a tope de carrera, el asta quede horizontal y/o vertical.
- ⇒ Verificar el funcionamiento de la maniobra de emergencia.
- ⇒ Verificar el funcionamiento de la centralita y dispositivos de seguridad.

**El mantenimiento debe ser efectuado sólo por personal cualificado.**

# Generalidades. Información importante

- ⇒ Este folleto de INSTALACIÓN, USO Y MANTENIMIENTO se destina a instaladores, usuarios y operarios de mantenimiento.
- ⇒ El fabricante se reserva el derecho a cambiar especificaciones de los equipos sin previo aviso.
- ⇒ Leer detenidamente el folleto antes de instalar el producto, utilizarlo y efectuar el mantenimiento ordinario o extraordinario.
- ⇒ Las empresas fabricante y distribuidora no se responsabilizan de daños causados a personas, animales o cosas, debidos a aplicaciones que superen los límites indicados en la ficha técnica adjunta o debidos a utilización diferente de aquella para la cual el producto ha sido proyectado.
- ⇒ La barrera NIGHT & DAY ha sido específicamente diseñada para el control de accesos de vehículos. No está garantizado para otros usos.
- ⇒ La barrera NIGHT & DAY cumple los requisitos impuestos por las directivas 73/23/CEE (baja tensión) y 89/336/CEE (compatibilidad electromagnética).
- ⇒ Las conexiones eléctricas deben efectuarse cumpliendo las disposiciones de ley vigentes.
- ⇒ Para equipos conectados permanentemente deberá incorporarse al cableado un dispositivo de desconexión fácilmente accesible. Es recomendable que sea del tipo interruptor de emergencia.
- ⇒ El instalador debe instruir al usuario sobre el funcionamiento correcto del automatismo, maniobra manual de emergencia y posibles riesgos durante el funcionamiento.
- ⇒ Efectuar el análisis de riesgos tomando las oportunas medidas para eliminarlos, como prescribe la directiva de máquinas 98/37/CEE, ajustando la fuerza e instalando los dispositivos de seguridad.
- ⇒ Antes de cualquier operación en la instalación, cortar la alimentación eléctrica.
- ⇒ El mantenimiento debe ser efectuado sólo por personal cualificado.



## ATENCIÓN AL CLIENTE 902 488 444

<b>AUTOMATISMOS FOR,S.A.</b>	Avda. del Castell de Barberá, 21-27 Centro Ind. Santiga, Tall. 15 nave 3. 08210 Barberá del Vallés BARCELONA. Tel. 93 718 76 54 Fax: 93 719 18 05 <a href="http://www.forsa.es">www.forsa.es</a>   <a href="mailto:forsa@forsa.es">forsa@forsa.es</a>
<b>FORSA CENTRO</b>	Tel. 902 12 30 30 <a href="mailto:forsa@forsa.es">forsa@forsa.es</a>
<b>FORSA SUR, S.L.</b>	Polígono de las Quemadas C/José Gálvez y Aranda, parcela 31-32, nº 4, 14014 CÓRDOBA Tel. 957 32 67 29 Fax: 957 32 65 41 <a href="mailto:forsacordoba@forsa.es">forsacordoba@forsa.es</a>
<b>FORSA SUR</b>	Polígono Ind. La Red C/6 nave 50. 41500 Alcalá de Guadaira SEVILLA Tel. 95 563 44 96 Fax: 95 563 44 97 <a href="mailto:forsasevilla@forsa.es">forsasevilla@forsa.es</a>
<b>FORSA LEVANTE</b>	C/ Retor, 3. 46006 VALENCIA Tel. y Fax: 96 333 68 30 <a href="mailto:forsalevante@forsa.es">forsalevante@forsa.es</a>
<b>FORSA ARAGON</b>	C/ Vidal de Canellas, 7 izq. 50005 ZARAGOZA Tel. y Fax: 976 35 23 23 <a href="mailto:forsaaragon@forsa.es">forsaaragon@forsa.es</a>
<b>FORSA GALICIA</b>	C/ Ramón Farré, 6. 27880 Burela LUGO Tel. y Fax: 982 58 54 10 <a href="mailto:forsagalicia@forsa.es">forsagalicia@forsa.es</a>