

NIGHT&DAY_35 Xtreme

Barriera automatica **IT** Istruzioni per installazione uso e manutenzione

Automatic barrier **EN** Instructions for installation, use and maintenance

Barrière automatique **FR** Instructions d'installation et d'entretien

Automatische Schranke **DE** Installations, Gebrauchs und Wartungsanleitungen

Barrera automática **ES** Instrucciones para la instalación, el uso y el mantenimiento

Indice

1. Informazioni generali

1.1	Introduzione.....	pag. 4
1.2	Sicurezza generale.....	pag. 4
1.3	Generalità.....	pag. 4
1.4	Dati tecnici.....	pag. 4
1.5	Dimensioni d'ingombro.....	pag. 4

2. Installazione

2.1	Nota cavi.....	pag. 5
2.2	Fissaggio struttura.....	pag. 5
2.3	Installazione barra.....	pag. 6

2.4	Allineamento barra.....	pag. 6
2.5	Equilibratura della barra.....	pag. 7
2.6	Optionals.....	pag. 7
2.7	Collegamenti elettrici.....	pag. 7

3. Uso e manutenzione

3.1	Sicurezza generale.....	pag. 8
3.2	Avvertenze.....	pag. 8
3.3	Uso.....	pag. 8
3.4	Manutenzione ordinaria.....	pag. 8
3.5	Manovra manuale.....	pag. 8

Index

1. General information

1.1	Introduction.....	pag. 9
1.2	General safety.....	pag. 9
1.3	General.....	pag. 9
1.4	Technical specification.....	pag. 9
1.5	Overall dimensions.....	pag. 9

2. Installation

2.1	Cable note.....	pag.10
2.2	Fixing the structure.....	pag.10
2.3	Instal the arm.....	pag.11

2.4	Align the arm.....	pag.11
2.5	Balancing the arm.....	pag.12
2.6	Optionals.....	pag.12
2.7	Electrical connections.....	pag.12

3. Use and maintenance

3.1	General safety.....	pag.13
3.2	Warnings.....	pag.13
3.3	Use.....	pag.13
3.4	Routine maintenance.....	pag.13
3.5	Manual manoeuvre.....	pag.13

Index

1. Information generales

1.1	Avant-propos.....	pag.14
1.2	Securite generale.....	pag.14
1.3	Generalities.....	pag.14
1.4	Données techniques.....	pag.14
1.5	Dimensions hors-tout.....	pag.14

2. Installations

2.1	Connexion cables.....	pag.15
2.2	Fixation structure.....	pag.15
2.3	Installation de la lisse.....	pag.16

2.4	Alignement de la lisse.....	pag.16
2.5	Equilibrage de la lisse.....	pag.17
2.6	Optionals.....	pag.17
2.7	Branchements electriques.....	pag.17

3. Utilisation et maintenance

3.1	Sécurité générale.....	pag.18
3.2	Avertissements.....	pag.18
3.3	Utilisation.....	pag.18
3.4	Routine maintenance.....	pag.18
3.5	Manoeuvre manuelle.....	pag.18

Verzeichnis

1. Allgemeine informationen

1.1	Einleitung.....	pag.19
1.2	Allgemeine sicherheitshinweise.....	pag.19
1.3	Allgemeines.....	pag.19
1.4	Technische daten.....	pag.19
1.5	Abmessungen.....	pag.19

2. Installation

2.1	Bemerkung zu den kabel anschlüssen.....	pag.20
2.2	Strukturbefestigung.....	pag.20
2.3	Installation des baums.....	pag.21

2.4	Die schranke ausrichten.....	pag.21
2.5	Ausbalancierung des baumes.....	pag.22
2.6	Optionals.....	pag.22
2.7	Elektrische anschlüsse.....	pag.22

3. Gebrauchs und Wartungsanleitungen

3.1	Allgemeine sicherheit.....	pag.23
3.2	Hinweise.....	pag.23
3.3	Betrieb.....	pag.23
3.4	Ordentliche wartung.....	pag.23
3.5	Manuelles manövrieren.....	pag.23

Índice

1. Informaciones generales

1.1	Introducción.....	pag.24
1.2	Seguridad general.....	pag.24
1.3	Generalidad.....	pag.24
1.4	Datos técnicos.....	pag.24
1.5	Medidas.....	pag.24

2. Instalación

2.1	Nota cables.....	pag.25
2.2	Fijación estructura.....	pag.25
2.3	Instalación de la barra.....	pag.26

2.4	Alinear la barra.....	pag.26
2.5	Equilibrado de la barra.....	pag.27
2.6	Optionals.....	pag.27
2.7	Conexiones eléctricas.....	pag.27

3. Uso y mantenimiento

3.1	Seguridad general.....	pag.28
3.2	Advertencias.....	pag.28
3.3	Uso.....	pag.28
3.4	Mantenimiento ordinario.....	pag.28
3.5	Maniobra manual.....	pag.28

1.1 INTRODUZIONE



Leggere attentamente il libretto prima di installare il prodotto, utilizzarlo e prima di eseguire manutenzione ordinaria o straordinaria.



Le indicazioni precedute da questo simbolo contengono informazioni di particolare importanza, il loro mancato rispetto può comportare la perdita della garanzia contrattuale.

LE OPERAZIONI CHE EFFETTUATE IN MODO NON CORRETTO POSSONO PRESENTARE RISCHI SONO INDICATE CON I SIMBOLI:



FOLGORAZIONE



SCHIACCIAMENTO

Il libretto di **INSTALLAZIONE USO E MANUTENZIONE** è destinato agli installatori, agli utilizzatori ed agli operatori della manutenzione.

La Ditta non è responsabile per danni arrecati a persone, animali o cose dovuti ad applicazioni che superano i limiti indicati nella scheda tecnica allegata o dall'uso diverso da quello per cui il prodotto è stato progettato.

1.2 SICUREZZA GENERALE

- Smaltire i materiali di imballo (plastica, cartone, polistirolo, ecc.) secondo quanto previsto dalle norme vigenti. Non lasciare buste di nylon e polistirolo a portata dei bambini.
- Non installare il prodotto in atmosfera esplosiva.
- Togliere l'alimentazione elettrica, prima di qualsiasi intervento sull'impianto. Scollegare anche eventuali batterie tampone se presenti.
- Prevedere sulla rete di alimentazione dell'automazione, un interruttore o un magnetotermico onnipolare con distanza di apertura dei contatti uguale o superiore a 3,5 mm.
- Verificare che a monte della rete di alimentazione, vi sia un interruttore differenziale con soglia da 0,03A.
- Applicare tutti i dispositivi di sicurezza (fotocelle, coste sensibili, ecc.) necessari a proteggere l'area da pericoli di schiacciamento, convogliamento, cesoiamento, secondo ed in conformità alle direttive e norme tecniche applicabili.
- La Ditta declina ogni responsabilità ai fini della sicurezza e del buon funzionamento dell'automazione se vengono impiegati componenti di altri produttori.
- Usare esclusivamente parti originali per qualsiasi manutenzione o riparazione.
- Non eseguire alcuna modifica ai componenti dell'automazione se non espressamente autorizzata dalla Ditta.
- Istruire l'utilizzatore dell'impianto per quanto riguarda i sistemi di comando applicati e l'esecuzione dell'apertura manuale in caso di emergenza.
- Non permettere a persone e bambini di sostare nell'area d'azione dell'automazione.
- Non lasciare radiocomandi o altri dispositivi di comando alla portata dei bambini onde evitare azionamenti involontari dell'automazione.
- Tutto quello che non è espressamente previsto in queste istruzioni, non è permesso.

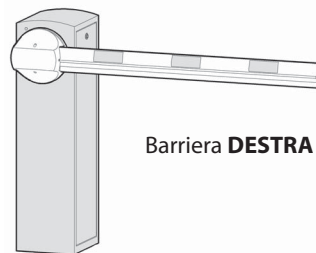
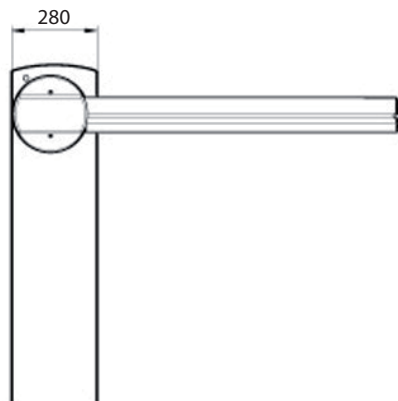
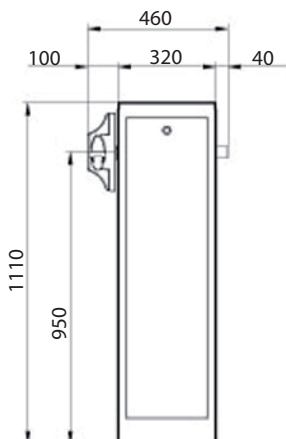
1.3 GENERALITA'

La barriera automatica elettromeccanica è stata progettata per gestire passaggi con luce fino a 5 metri nel rispetto delle normative europee. E' la soluzione ideale per la gestione veicolare.

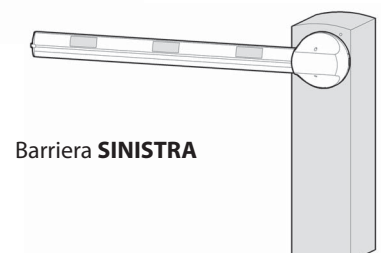
1.4 DATI TECNICI

Alimentazione	230Vac/115Vac \pm 10% 50/60 Hz	Lunghezza barra	1,7 \div 5m
Motore	230Vac 910RPM 0,25kW	Temp. di esercizio.....	-30 +60°C
Potenza assorbita.....	370W	Manovre in 24h.....	20.000 barra fino a 3m 5.000 barra fino a 5m
Centralina.....	CSB-Xtreme	Grado di protezione.....	IP 65
Sicurezza all'urto.....	Encoder	Peso.....	~70 kg
Tempo di apertura.....	0,7 \div 3,0 s		

1.5 DIMENSIONI D'INGOMBRO



Barriera **DESTRA**

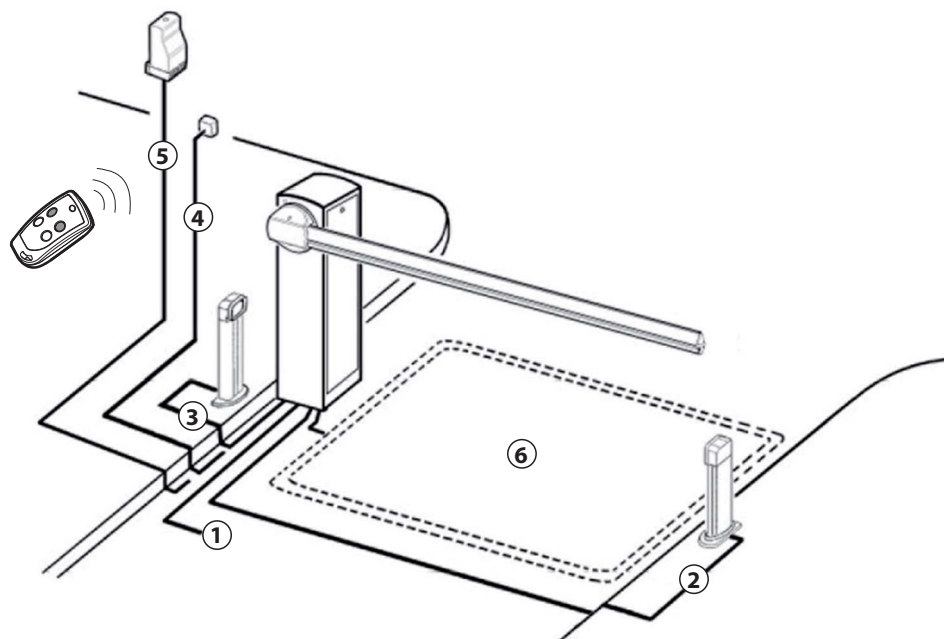


Barriera **SINISTRA**

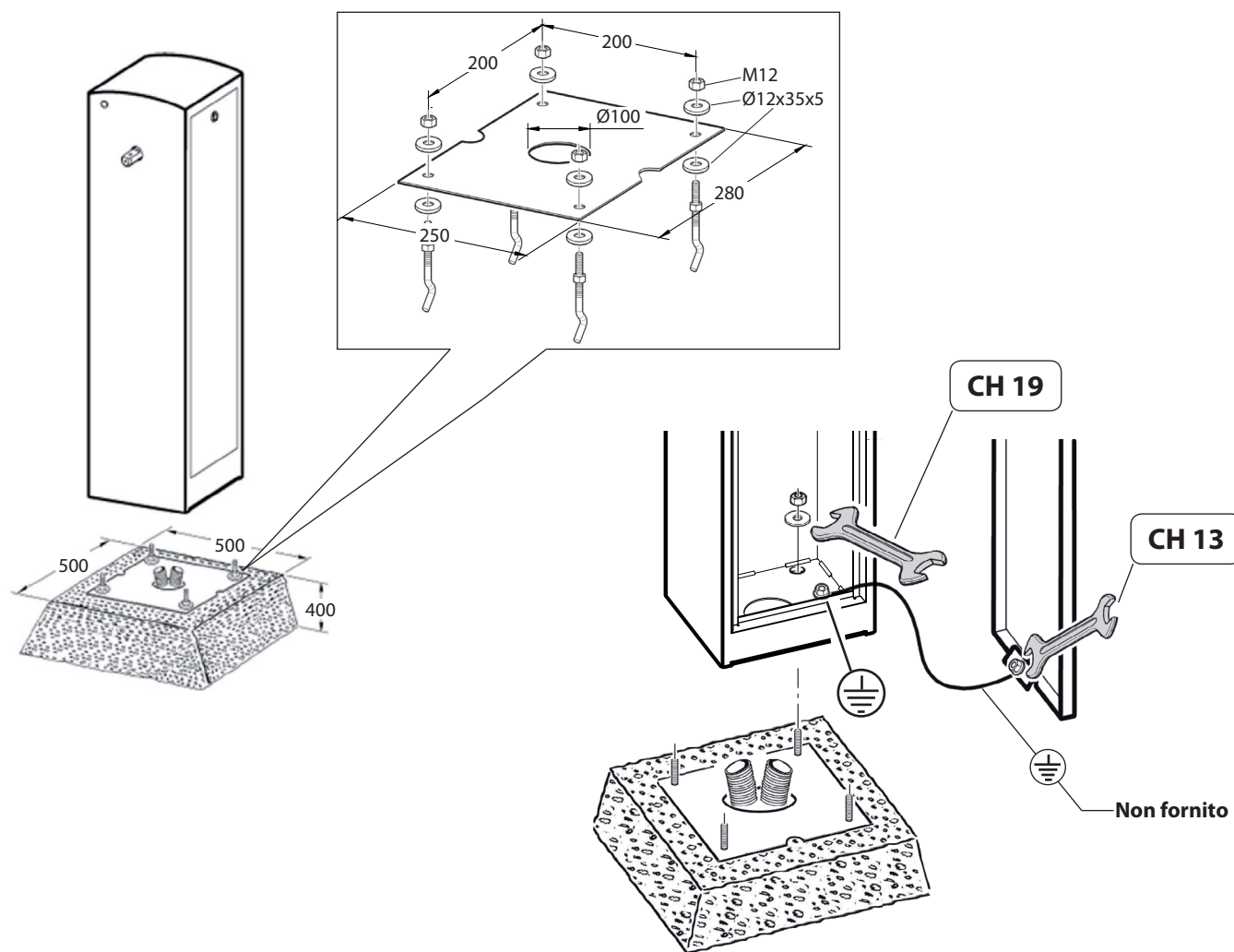
2.1 NOTA CAVI



1) Linea Monofase	2 x 1,5 + T
2) Fotocellula Trasmittente	2 x 0,5
3) Fotocellula Ricevente	4 x 0,5
4) Selettore a chiave	3 x 0,5
5) Ricevente	4 x 0,5
5) Antenna	RG58
6) Spirale magnetica	

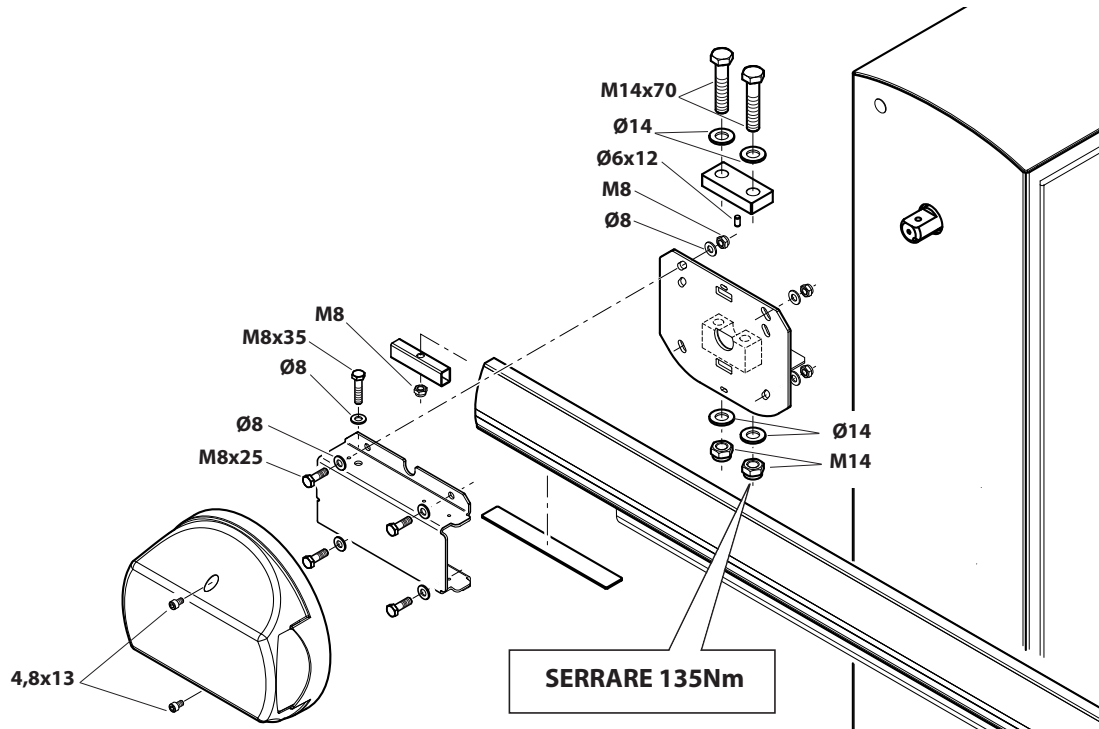


2.2 FISSAGGIO STRUTTURA



Consigliamo di rimuovere la dima
prima del fissaggio della barriera

2.3 INSTALLAZIONE BARRA



2.4 ALLINEAMENTO BARRA

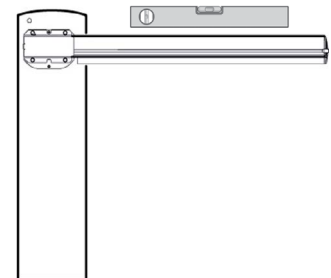
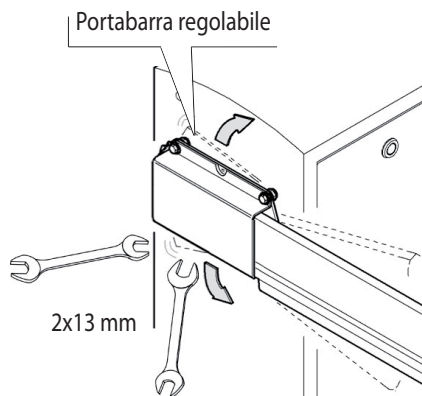


Collegare elettricamente la centralina (vedi punto 2.7)

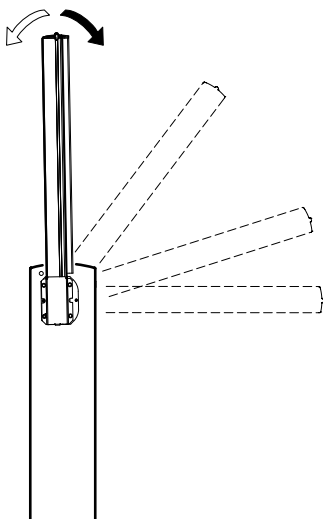
Dare il comando "START" per portare la barra in posizione orizzontale



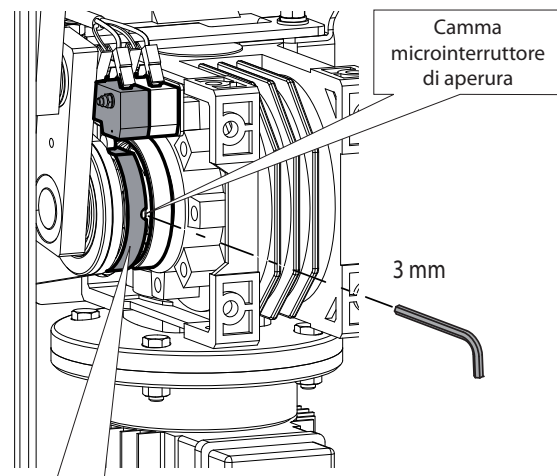
PER ALLINEARE LA BARRA ALLA PAVIMENTAZIONE STRADALE AGIRE SUL PORTABARRA REGOLABILE.



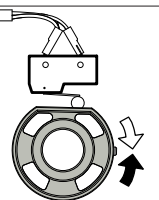
Controllare che la barra sia in posizione orizzontale



Dare il comando "START" per portare la barra in posizione verticale



REGOLARE LA BARRA IN VERTICALE AGENDO SULLA CAMMA DEL FINECORSA DI APERTURA.



Controllare che la barra sia in posizione verticale

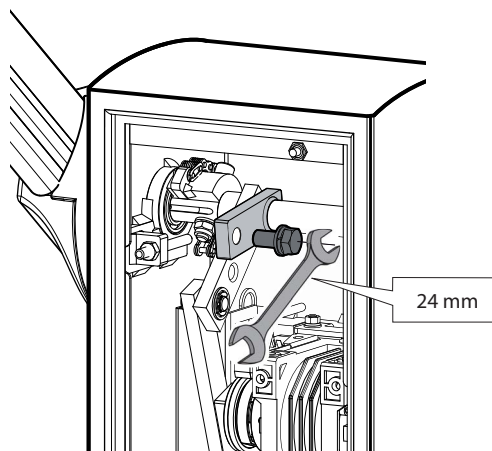
2.5 EQUILIBRATURA DELLA BARRA

Prima di effettuare qualsiasi intervento sull'impianto
togliere l'alimentazione elettrica.

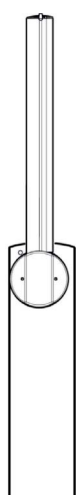


Togliere vite fissaggio della leva

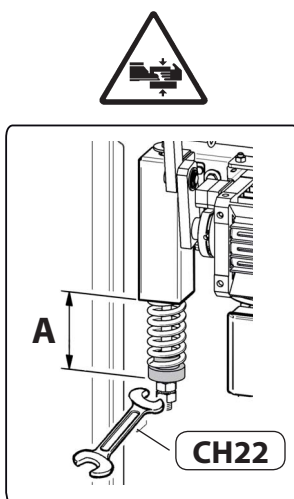
EFFETTUARE SOLO CON BARRA MONTATA



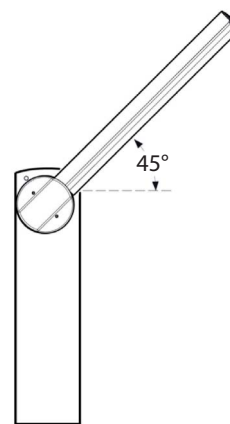
ITALIANO



Portare la barra
in posizione verticale

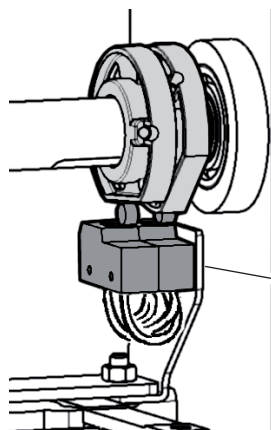


Per l'equilibratura della
barra vedi TAB.1 pag. 29



Controllare che la barra
sia equilibrata a ~45°.

2.6 OPTIONALS

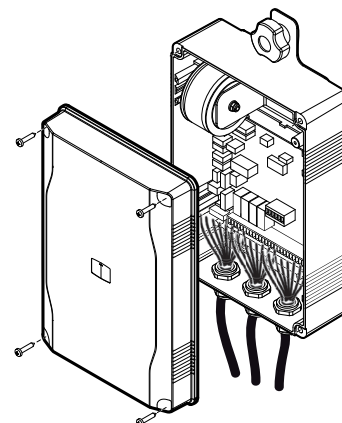


FINECORSA
SUPPLEMENTARI

2.7 COLLEGAMENTI ELETTRICI

CSB-Xtreme

Consultare il manuale
d'installazione e uso della centralina



3.1 SICUREZZA GENERALE

- La barriera e' ad uso esclusivamente veicolare, segnalare e delimitare tramite apposito cartello eventuali passaggi pedonali.
- Tenere bambini, persone e cose fuori dal raggio d'azione dell'automazione, in particolare durante il funzionamento.
- Si consiglia, per ragioni di sicurezza e nel rispetto delle normative vigenti, di utilizzare l'apposita centralina di comando.
- L'installazione deve essere eseguita seguendo le prescrizioni contenute nel foglio allegato "AVVERTENZE GENERALI PER LA SICUREZZA".
- I collegamenti elettrici devono essere effettuati nel rispetto delle disposizioni legislative vigenti.
- L'installatore deve istruire l'utilizzatore sul corretto funzionamento dell'automatismo, sulla manovra manuale d'emergenza e sui possibili rischi durante il funzionamento.
- Eseguire l'analisi dei rischi prendendo opportuni provvedimenti per eliminarli, come prescritto dalla direttiva macchine 2006/42/CEE, installando i dispositivi di sicurezza.
- Prima di effettuare qualsiasi intervento sull'impianto togliere l'alimentazione elettrica mediante un sezionatore.

3.2 AVVERTENZE

Il buon funzionamento dell'automazione è garantito solo se vengono rispettate i dati riportati in questo manuale. La Ditta non risponde dei danni causati dall'inosservanza delle norme di installazione e delle indicazioni riportate in questo manuale.

Le descrizioni e le illustrazioni del presente manuale non sono impegnative. Lasciando inalterate le caratteristiche essenziali del prodotto, la Ditta si riserva di apportare in qualunque momento le modifiche che essa ritiene convenienti per migliorare tecnicamente, costruttivamente e commercialmente il prodotto, senza impegnarsi ad aggiornare la presente pubblicazione.

3.3 USO

- Seguire tassativamente le indicazioni contenute nel foglio allegato "AVVERTENZE GENERALI PER LA SICUREZZA".
- **In caso di manovra manuale d'emergenza seguire le indicazioni descritte al punto 3.5.**
- Consultare il manuale d'installazione e uso della centralina.

3.4 MANUTENZIONE ORDINARIA (OGNI SEI MESI)

- La manutenzione deve essere eseguita solo da personale qualificato.
- Controllare lo stato della struttura della barriera.
- Controllare lo stato del serraggio barra.
- Controllare lo stato della molla, della catena e dei relativi ancoraggi.
- Controllare l'equilibratura della barra.
- Controllare che a finecorsa la barra sia orizzontale e/o verticale
- Verificare il funzionamento della centralina e dei dispositivi di sicurezza
- Verificare il funzionamento della manovra manuale d'emergenza.
- Registrare gli interventi di manutenzione nel modulo a pag. 30.

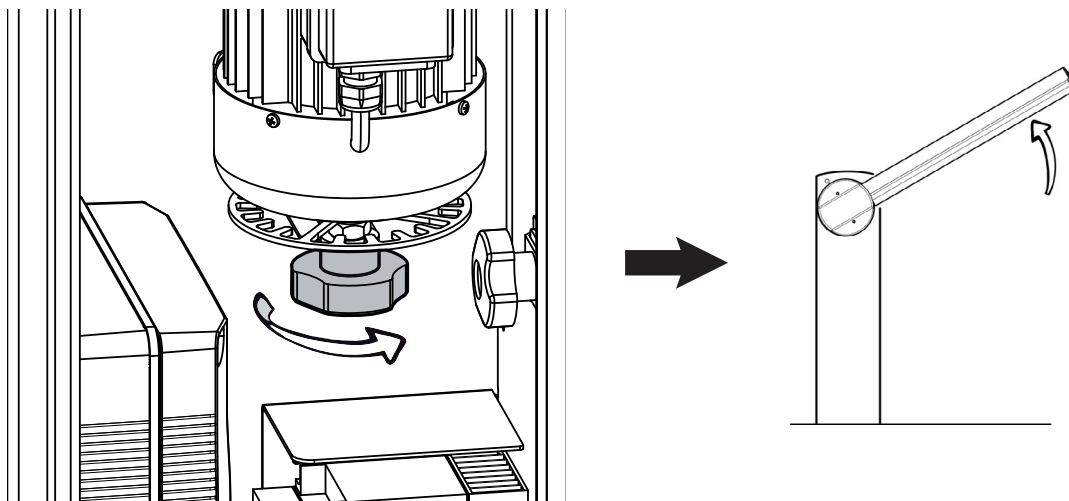
3.5 MANOVRA MANUALE

Prima di effettuare qualsiasi intervento sull'impianto togliere l'alimentazione elettrica.



Sbloccaggio manuale

EFFETTUARE SOLO CON BARRA MONTATA



1.1 INTRODUCTION



Please read it carefully before installing the appliance, before using it and before routine or extraordinary maintenance work.



The notices preceded by this symbol provide important information, the non-compliance with such instructions voids the manufacturer's guarantee.

OPERATIONS THAT, IF NOT CARRIED OUT CORRECTLY, CAN BE RISKY, ARE INDICATED WITH THE FOLLOWING SYMBOLS:



ELECTROCUTION



CRUSHING

The **INSTALLATION, USE AND MAINTENANCE** handbook is for installers, users and maintenance engineers

The Company is not liable for injury to people or animals or damage to things in the case of applications that exceed the limits specified on the enclosed technical data sheet or by a use different from what the appliance has been designed.

1.2 GENERAL SAFETY

- Scrap packing materials (plastic, cardboard, polystyrene etc) according to the provisions set out by current standards. Keep nylon or polystyrene bags out of children's reach.
- The Company declines all responsibility for any consequences resulting from improper use of the product, or use which is different from that expected and specified in the present documentation.
- Do not install the product in explosive atmosphere.
- Disconnect the electrical power supply before carrying out any work on the installation. Also disconnect any buffer batteries, if fitted.
- Fit an omnipolar or magnetothermal switch on the mains power supply, having a contact opening distance equal to or greater than 3,5 mm.
- Check that a differential switch with a 0,03A threshold is fitted just before the power supply mains.
- Fit all the safety devices (photocells, electric edges etc.) which are needed to protect the area from any danger caused by squashing, conveying and shearing, according to and in compliance with the applicable directives and technical standards.
- The Company declines all responsibility with respect to the automation safety and correct operation when other manufacturer's components are used.
- Only use original parts for any maintenance or repair operation.
- Do not modify the automation components, unless explicitly authorised by the Company.
- Instruct the product user about the control systems provided and the manual opening operation in case of emergency.
- Do not allow persons or children to remain in the automation operation area.
- Keep radio control or other control devices out of children's reach, in order to avoid unintentional automation activation.
- Anything which is not expressly provided for in the present instructions, is not allowed.

ENGLISH

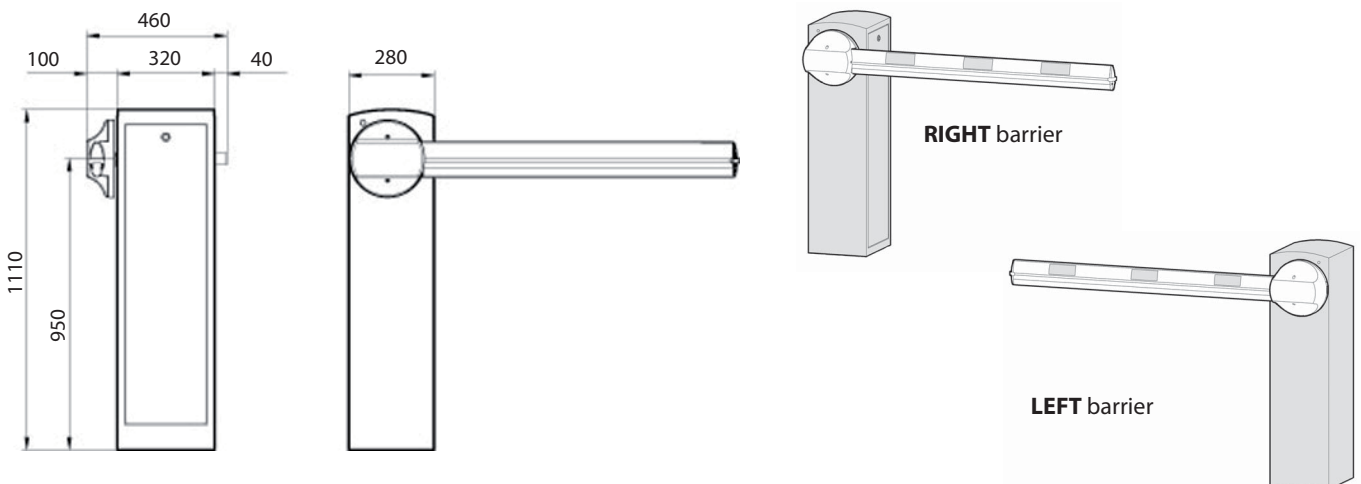
1.3 GENERAL

The automatic electromechanical barrier is designed to control passage openings up to 5 metres wide in compliance with European standards. It is suitable for industrial applications and it is the ideal solution for managing vehicle traffic.

1.4 TECHNICAL SPECIFICATION

Power.....	230Vac/115Vac ±10% 50/60 Hz	Arm length.....	1.7 ÷ 5m
Motor.....	230Vac 910RPM 0,25kW	Working temp.....	-30 +60°C
Absorbed power.....	370W	Manoeuvres in 24h.....	20.000 arm length up to 3m
Control unit.....	CSB-Xtreme		5.000 arm length up to 5m
Impact safety.....	Encoder	Protection level.....	IP 65
Opening time.....	0.7 ÷ 3.0 s	Weight.....	~70 kg

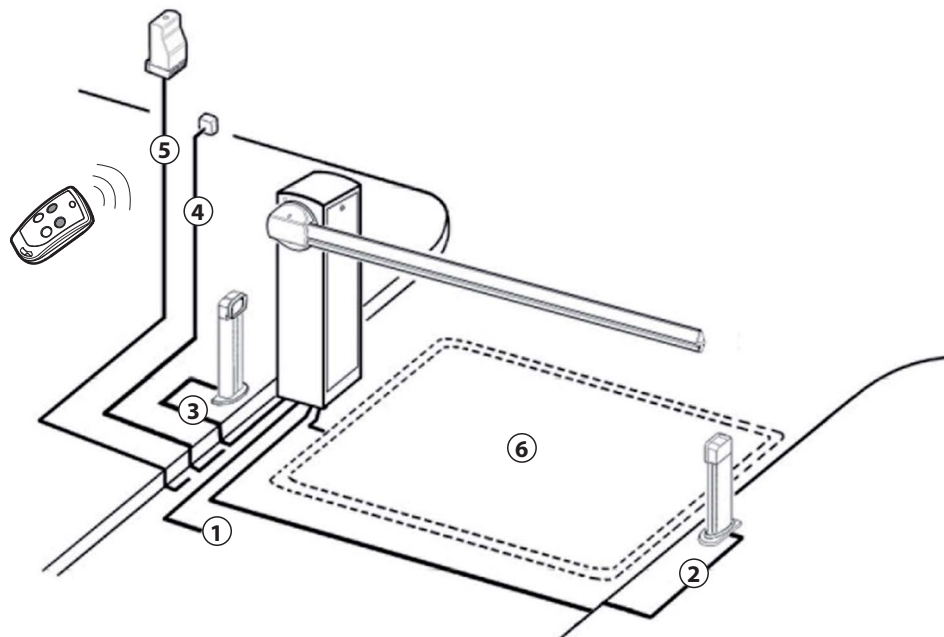
1.5 OVERALL DIMENSIONS



2.1 CABLE NOTE

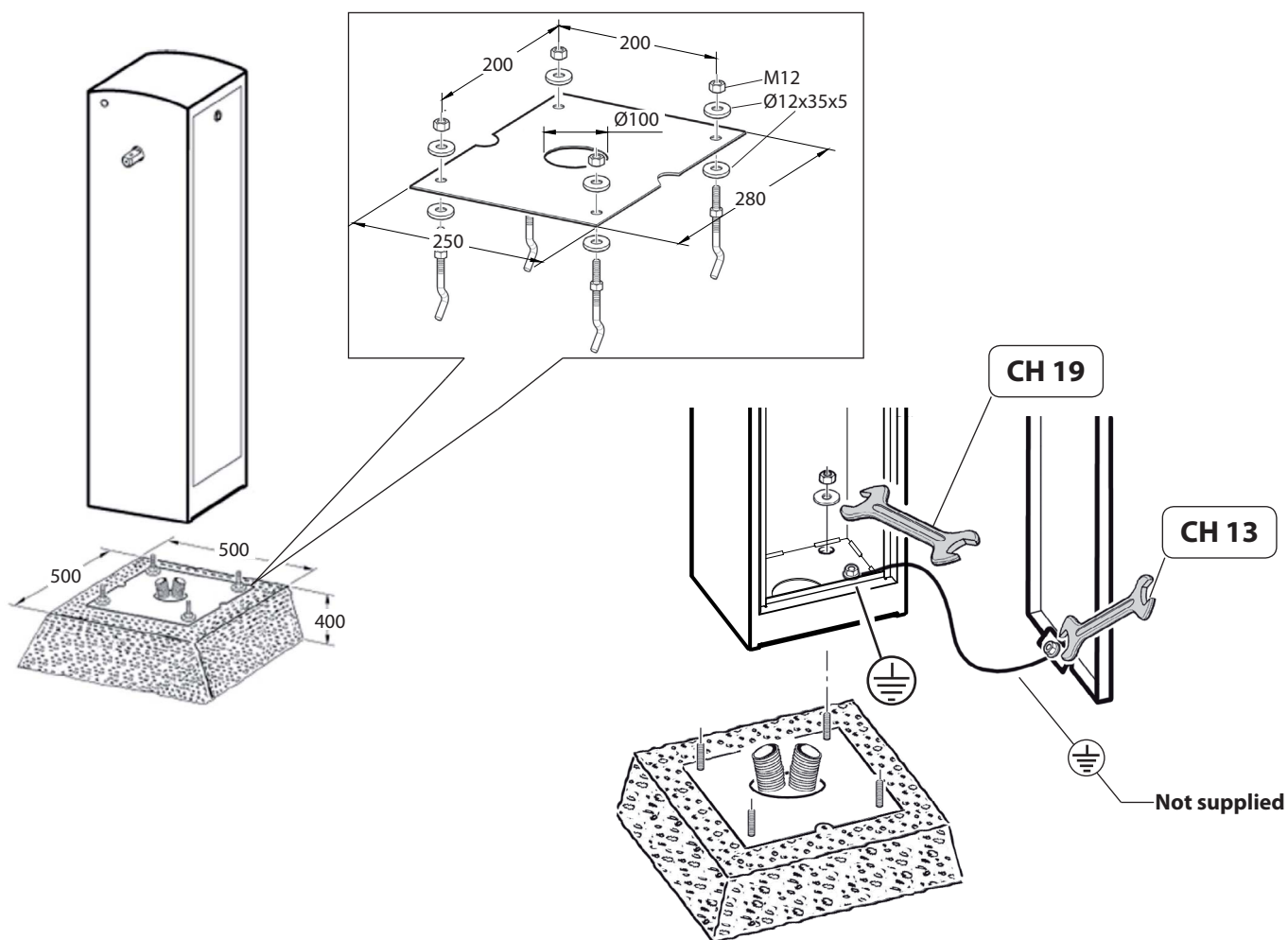


1) Single-phase line	2 x 1,5 + T
2) Transmitter photocell	2 x 0,5
3) Receiver photocell	4 x 0,5
4) Key selector	3 x 0,5
5) Receiver	4 x 0,5
5) Antenna	RG58
6) Magnetic coil	



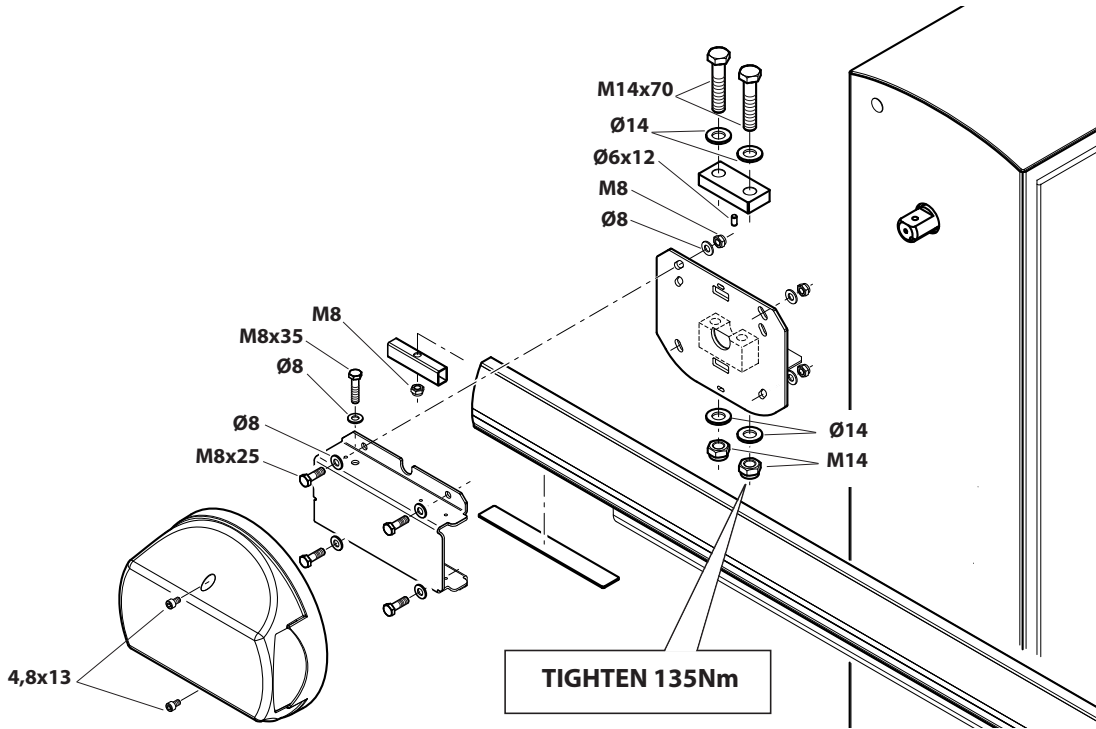
ENGLISH

2.2 FIXING THE STRUCTURE



We advise removing the template before fixing the barrier

2.3 INSTAL THE ARM



2.4 ALIGN THE ARM

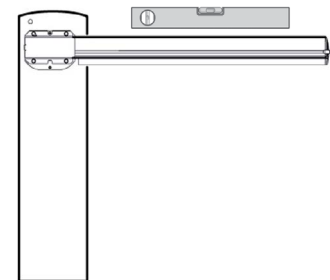
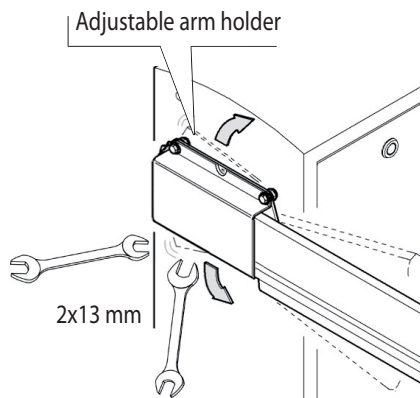


Electrically connect the control unit (see point 2.7)

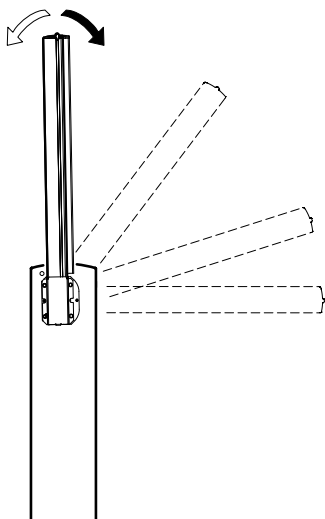
Give the "START" command to position the arm holder horizontally



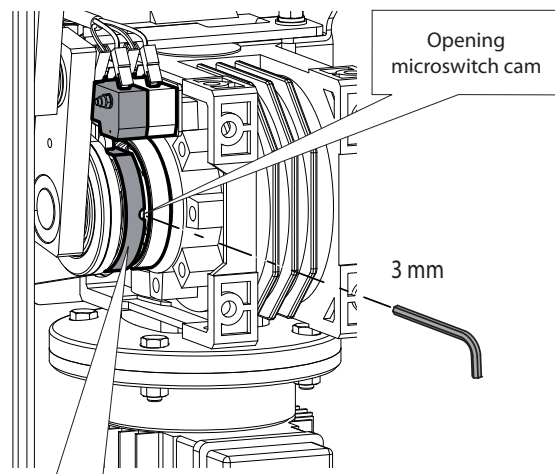
USE THE ADJUSTABLE ARM HOLDER TO ALIGN THE ARM WITH THE ROAD.



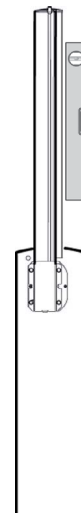
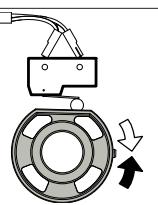
Check that the bar is in horizontal position



Give the "START" command to position the arm holder vertically



ADJUST THE VERTICAL BAR BY TURNING THE OPENING LIMIT SWITCH CAM.



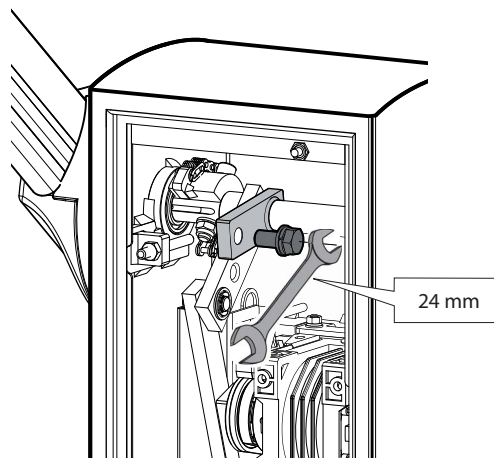
Check that the bar is in vertical position

2.5 BALANCING THE ARM

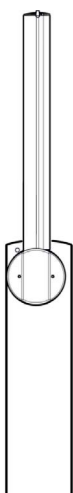
Always disconnect the electricity
before attempting any work on the system.



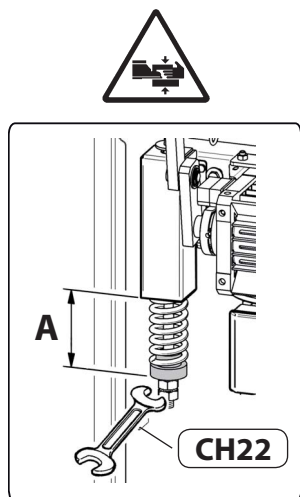
Remove the lever fixing screw
WITH MOUNTED BOOM ONLY



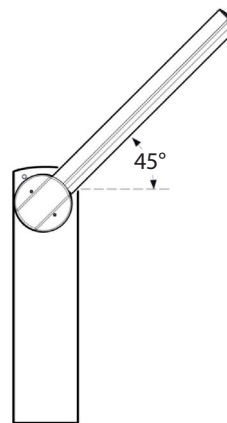
ENGLISH



Put the bar
in a vertical position.

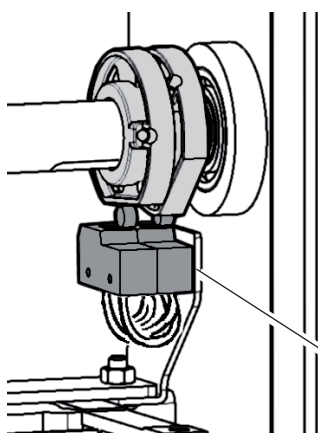


For balancing the bar
see **TAB.1** pag. 29



Check that the arm is balanced at ~45°

2.6 OPTIONALS

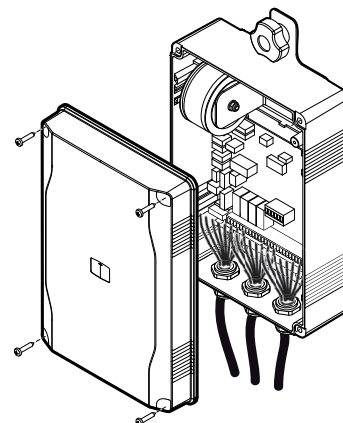


ADDITIONAL
LIMIT SWITCH

2.7 ELECTRICAL CONNECTIONS

CSB-Xtreme

Consult the control unit's
installation and operating manual



3.1 GENERAL SAFETY

- The barrier is designed exclusively for vehicles traffic; report and delimit any walkways through a special sign.
- Keep adults, children and property out of range of the automated system, especially while it is operating.
- For safety reasons and to comply with current standards, we recommend using the control unit.
- To install follow the instructions given in the enclosed "GENERAL INSTRUCTIONS FOR SAFETY" sheet.
- All electrical connections must be done in compliance with current laws.
- The installer must instruct the user on how to use the automatism correctly, on the manual emergency manoeuvre and on the possible risks during operation.
- Analyse the risks and take all the appropriate measures to eliminate them, as prescribed by the EEC machine directive 2006/42, installing the safety devices.
- Always disconnect the electricity before attempting any work on the system with a lockable cut-off switch.

3.2 WARNINGS

Correct controller operation is only ensured when the data contained in the present manual are observed. The Company is not to be held responsible for any damage resulting from failure to observe the installation standards and the instructions contained in the present manual.

The descriptions and illustrations contained in the present manual are not binding. The Company reserves the right to make any alterations deemed appropriate for the technical, manufacturing and commercial improvement of the product, while leaving the essential product features unchanged, at any time and without undertaking to update the present publication.

3.3 USE

- It is essential to follow the instructions given in the enclosed "GENERAL INSTRUCTIONS FOR SAFETY" sheet.
- **In the case of a manual emergency manoeuvre, follow the indications described in point 3.5.**
- Consult the control unit's installation and operating manual.

3.4 ROUTINE MAINTENANCE (EVERY 6 MONTHS)

- Maintenance must be carried out by qualified personnel only.
- Check the condition of the barrier structure.
- Check tightness of the arm.
- Check the condition of the spring, chain and relative anchorings.
- Check arm balance.
- Check that at the end of travel the arm is horizontal and/or vertical
- Check operation of the control unit and safety devices.
- Check operation of the manual emergency manoeuvre.
- Record maintenance in the form on the page 30.

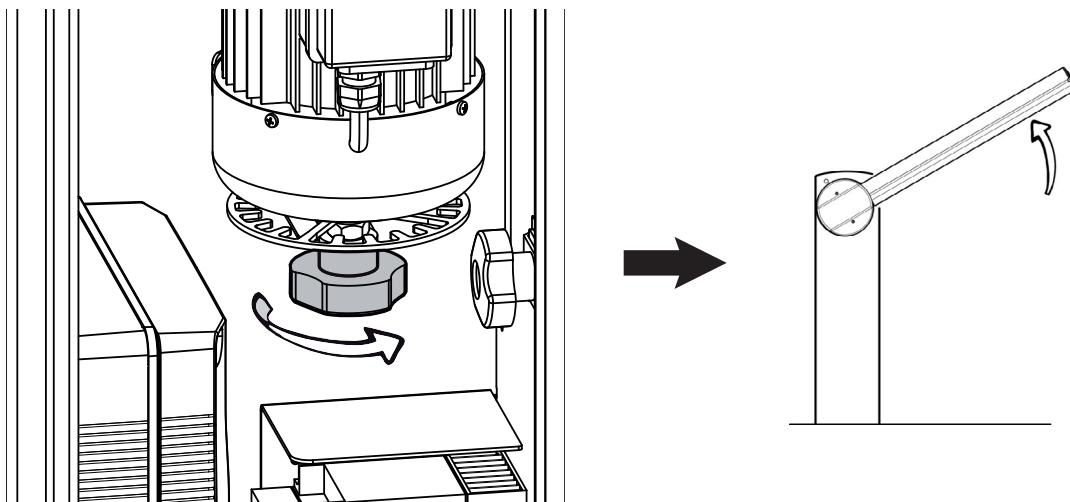
3.5 MANUAL MANEUVER

**Always disconnect the electricity
before attempting any work on the system.**



Releasing the barrier

WITH MOUNTED BOOM ONLY



1.1 AVANT-PROPOS



Lisez attentivement cette notice, avant d'installer l'automatisme, de l'utiliser et avant de procéder à son entretien ordinaire ou extraordinaire.



Les indications précédées de ce symbole contiennent des informations importantes, le non-respect de ces indications peut invalider la garantie du constructeur.

LES OPÉRATIONS PRÉSENTANT DES RISQUES SI ELLES NE SONT PAS EFFECTUÉES CORRECTEMENT SONT SIGNALÉES AVEC LES SYMBOLES:



ELECTROCUTION



ECRASEMENT

Cette notice est destinée aux installateurs, aux utilisateurs et aux techniciens chargés de l'entretien.

La Société décline toute responsabilité en cas de dégâts à des personnes, animaux ou biens provoqués par des applications dépassant les limites prévues dans la fiche technique jointe ou par un usage différent de celui pour lequel l'automatisme a été conçu.

1.2 SECURITE GENERALE

- Eliminer les matériaux d'emballage (plastique, carton, polystyrène etc.) selon les prescriptions des normes en vigueur. Ne pas laisser des enveloppes en nylon et polystyrène à la portée des enfants.
- La Société décline toute responsabilité dérivée d'une utilisation impropre ou différente de celle à laquelle le produit a été destiné et qui est indiquée dans cette documentation.
- Ne pas installer le produit dans une atmosphère explosive.
- Couper l'alimentation électrique avant d'effectuer n'importe quelle intervention sur l'installation. Débrancher aussi les éventuelles batteries de secours.
- Prévoir sur la ligne d'alimentation de la motorisation un interrupteur ou un magnétothermique omnipolaire avec distance d'ouverture des contacts égale ou supérieure à 3,5 mm.
- Vérifier qu'en amont de la ligne d'alimentation il y a un interrupteur différentiel avec seuil de 0,03A.
- Appliquer tous les dispositifs de sécurité (cellules photoélectriques, barres palpeuses etc.) nécessaires à protéger la zone des dangers d'écrasement, d'entraînement, de cisaillement, selon et conformément aux directives et aux normes techniques applicables.
- La Société décline toute responsabilité en matière de sécurité et de bon fonctionnement de la motorisation si des composants d'autres producteurs sont utilisés.
- Utiliser exclusivement des pièces originales pour n'importe quel entretien ou réparation.
- Ne pas effectuer des modifications aux composants de la motorisation si non expressément autorisées par la Société.
- Informer l'utilisateur de l'installation sur les systèmes de commande appliqués et sur l'exécution de l'ouverture manuelle en cas d'urgence.
- Ne pas permettre à des personnes et à des enfants de stationner dans la zone d'action de la motorisation.
- Ne pas laisser des radio commandes ou d'autres dispositifs de commande à portée des enfants afin d'éviter des actionnements involontaires de la motorisation.
- Tout ce qui n'est pas expressément prévu dans ces instructions, est interdit.

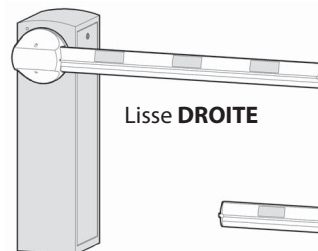
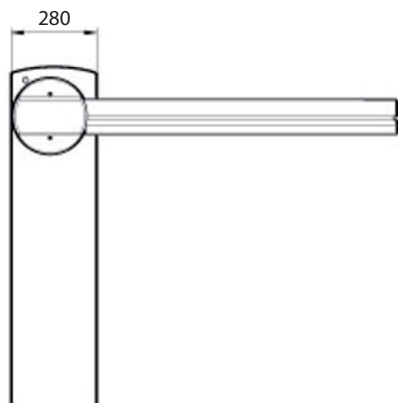
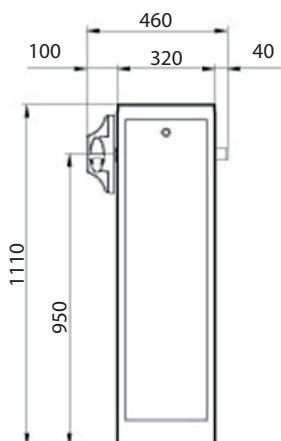
1.3 GENERALITES

La lisse automatique électromécanique a été conçue pour gérer les passages jusqu'à une hauteur de 5m dans le respect de la législation européenne. Est la solution idéale pour contrôler le trafic routier. Adaptée à une utilisation de type industrielle.

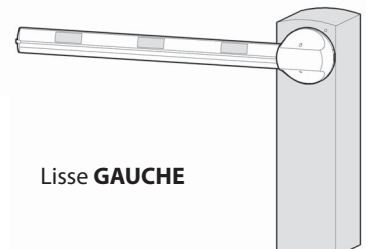
1.4 DONNÉES TECHNIQUES

Alimentation.....	230Vac/115Vac ±10% 50/60 Hz	Longueur de la lisse.....	1,7 ÷ 5 m
Moteur.....	230Vac 910RPM 0,25kW	Température d'exercice.....	-30 +60°C
Puissance absorbée.....	370W	Nombre de manoeuvres en 24h.....	20.000 jusqu'à 3m
Centrale.....	CSB-Xtreme		5.000 jusqu'à 5m
Securite au choc.....	Reverser	Indice de protection.....	IP 65
Delai d'ouverture.....	0,7 ÷ 3,0 s	Poids.....	~70 kg

1.5 DIMENSIONS HORS-TOUT



Lisse **DROITE**

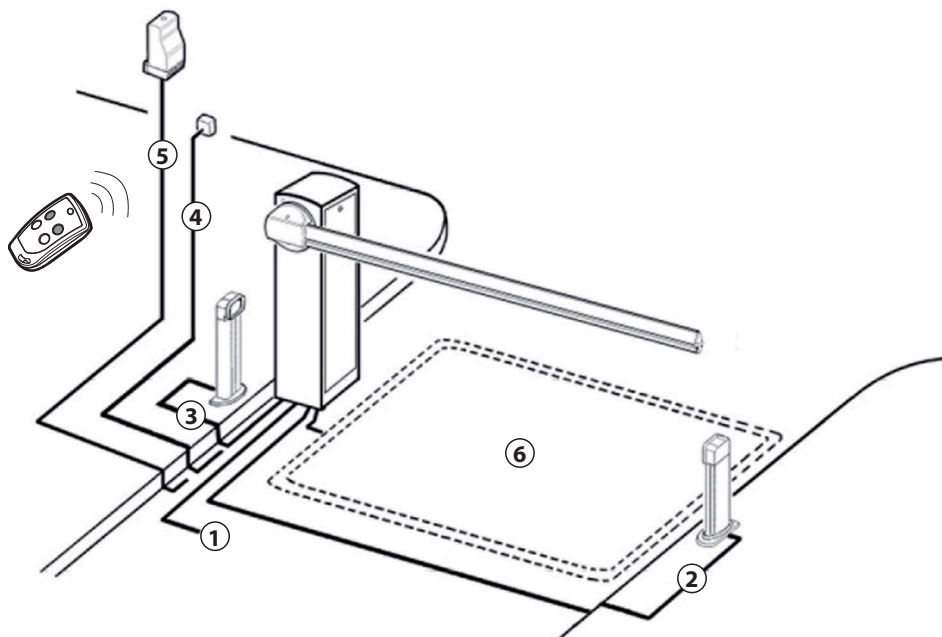


Lisse **GAUCHE**

2.1 CONNEXION CABLES

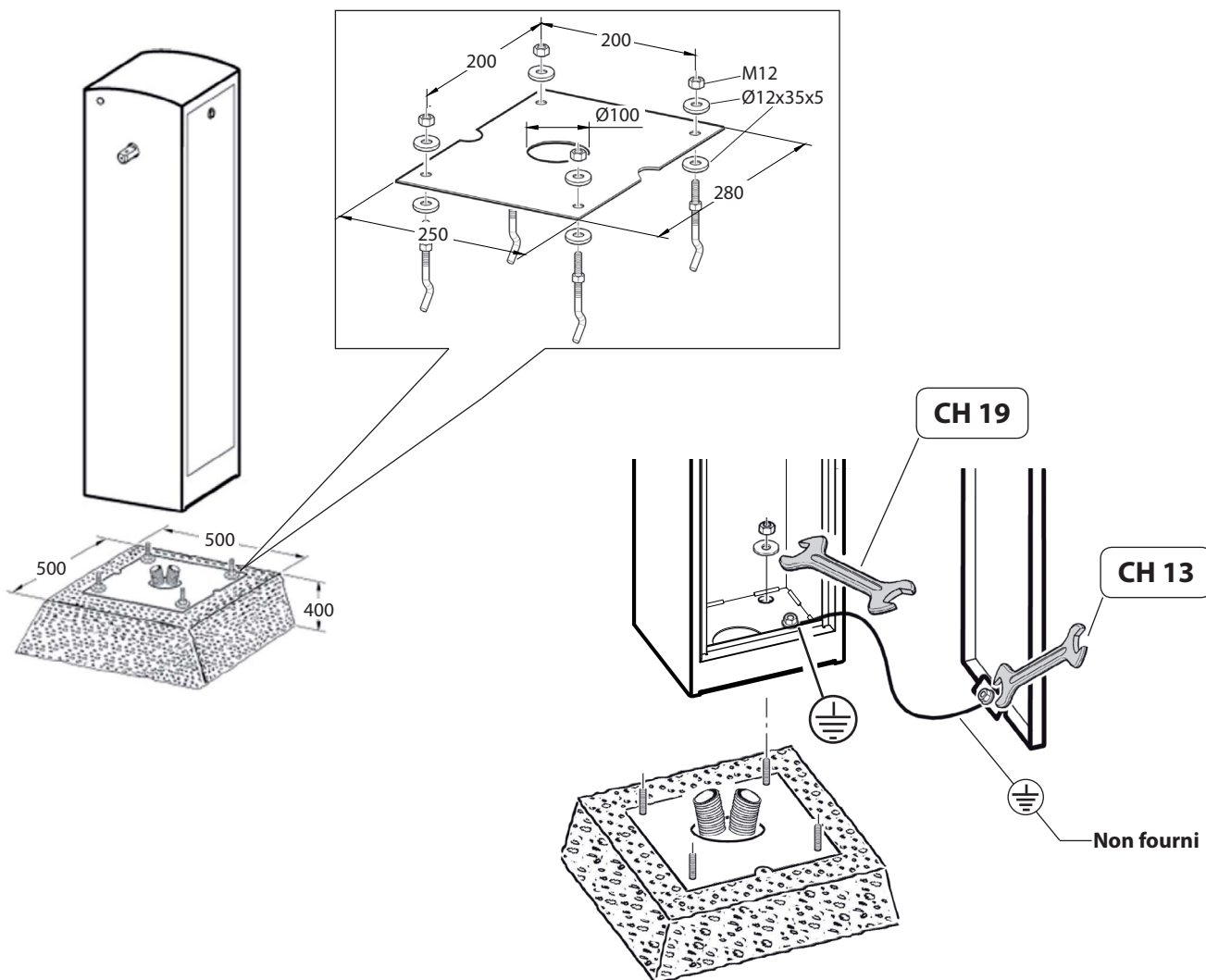


- | | |
|----------------------------|-------------|
| 1) Ligne monophasée | 2 x 1,5 + T |
| 2) Photocellule émettrice | 2 x 0,5 |
| 3) Photocellule réceptrice | 4 x 0,5 |
| 4) Sélecteur à clé | 3 x 0,5 |
| 5) Récepteur | 4 x 0,5 |
| 5) Antenne | RG58 |
| 6) Spirale magnétique | |



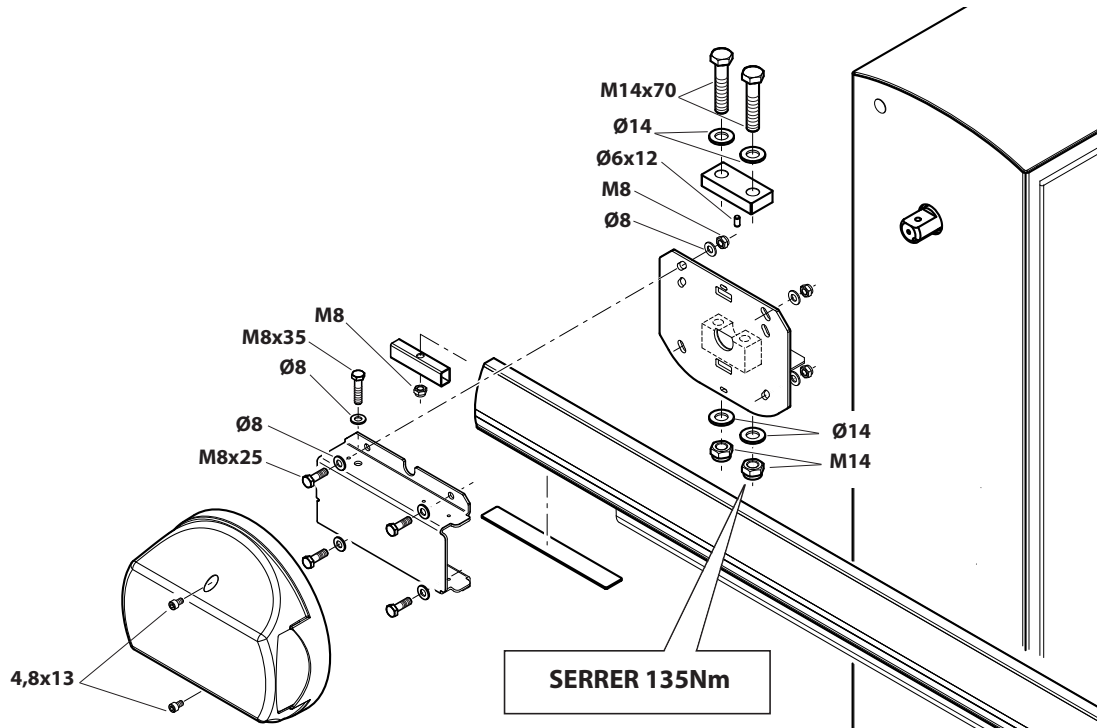
2.2 FIXATION STRUCTURE

FRANÇAIS



Il est recommandé de retirer la plaque avant de fixer la barrière.

2.3 INSTALLATION DE LA LISSE



2.4 ALIGNEMENT DE LA LISSE

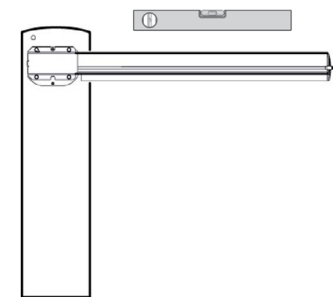
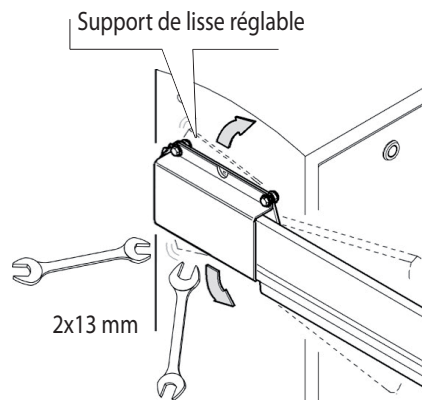


Raccorder électriquement la centrale (voir point 2.7)

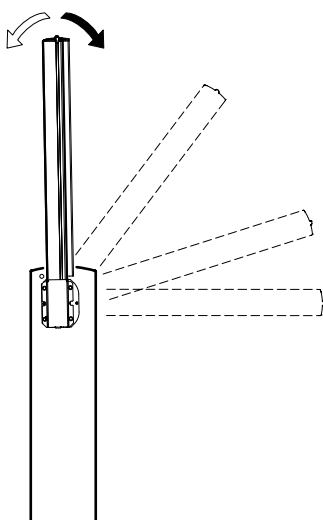
Actionnez la commande "START" pour placer le support de lisse en position horizontale



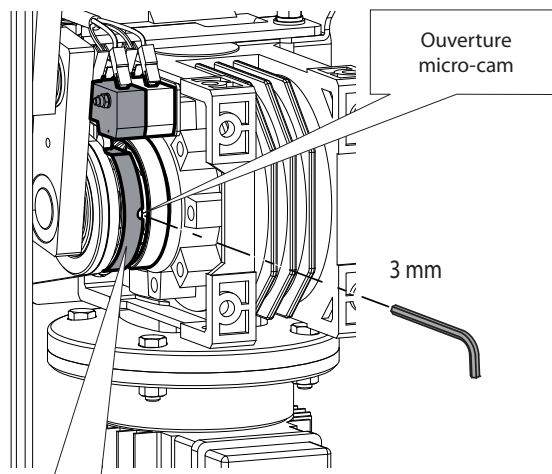
POUR ALIGNER LA LISSE PAR RAPPORT À LA CHAUSSÉE, INTERVENIR SUR LE SUPPORT DE LISSE RÉGLABLE.



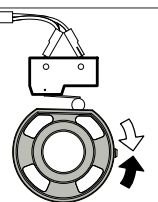
Vérifiez que la barre est en position horizontale



Actionnez la commande "START" pour placer le support de lisse en position vertical



AJUSTER LA BARRE VERTICALE EN TOURNANT LA CAME DE COMMUTATEUR DE LIMITE OUVERTURE.



Vérifiez que la barre est position verticale

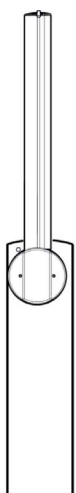
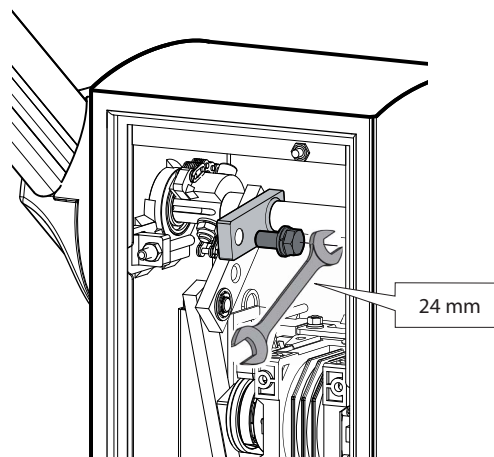
2.5 EQUILBRAGE DE LA LISSE

Coupez l'arrivée de courant électrique avant toute intervention sur l'automatisme.

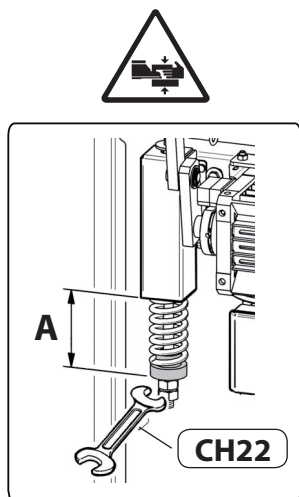


Enlever la vis de fixation du levier

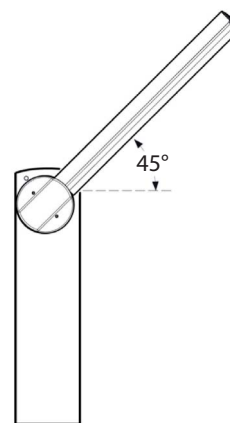
SEULEMENT AVEC LA LISSE MONTÉ



Mettre la barre en position verticale.



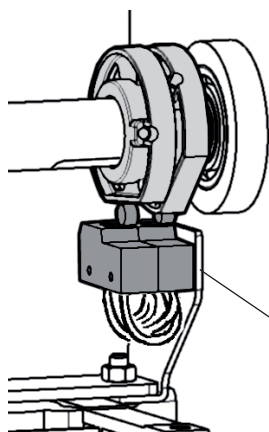
Pour l'équilibrage de la lisse voir **TAB.1** pag. 29



S'assurer que la lisse est équilibrée à ~45°.

FRANÇAIS

2.6 OPTIONALS

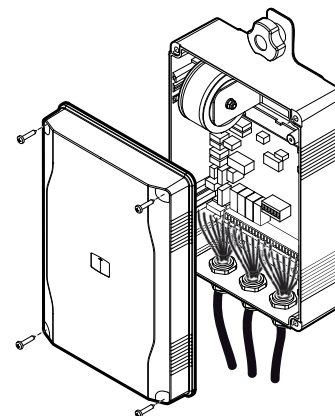


MICRO
INTERRUPTEUR
ADDITIONNEL

2.7 BRANCHEMENTS ELECTRIQUES

CSB-Xtreme

Consulter le manuel d'installation et d'utilisation de la centrale



3.1 SÉCURITÉ GÉNÉRALE

- La barrière est conçu exclusivement pour les véhicules; signaler et délimiter par un signe spécial les allées piétonnes.
- Tenez les enfants, les personnes et les objets à l'écart du rayon d'action de l'automatisation, en particulier pendant son fonctionnement.
- Pour des raisons de sécurité et d'observation de la législation en vigueur, il est conseillé d'utiliser la centrale de commande.
- La pose doit s'effectuer selon les prescriptions reportées sur la feuille jointe "REGLES GENERALES DE SECURITE".
- Les branchements électriques doivent être conformes à la législation en vigueur en la matière.
- L'installateur doit informer l'utilisateur sur le fonctionnement de l'automatisme, sur la manœuvre manuelle d'arrêt d'urgence et sur les risques liés au fonctionnement.
- L'analyse des risques implique la mise sur pied de mesures destinées à éliminer lesdits risques comme le prévoit la directive machines 2006/42/CEE, en installant les dispositifs de sécurité.
- Coupez l'arrivée de courant électrique avant toute intervention sur l'automatisme avec un interrupteur verrouillable.

3.2 AVERTISSEMENTS

Le bon fonctionnement de l'actionneur n'est assuré que si les données fournies dans ce manuel sont respectées. Le constructeur ne répond pas pour les dommages provoqués par le non respect des normes d'installation et des indications fournies dans ce manuel.

Les descriptions et les figures de ce manuel n'engagent pas le constructeur. En laissant inaltérées les caractéristiques essentielles du produit, la Société se réserve le droit d'apporter à n'importe quel moment les modifications qu'elle juge opportunes pour améliorer le produit du point de vue technique, commercial et de construction, sans s'engager à mettre à jour cette publication.

3.3 UTILISATION

- Suivez scrupuleusement les prescriptions reportées sur la feuille jointe "REGLES GENERALES DE SECURITE".
- **En cas de manœuvre manuelle d'arrêt d'urgence, suivez les indications décrites au paragraphe 3.5.**
- Consulter le manuel d'installation et d'utilisation de la centrale.

3.4 ROUTINE MAINTENANCE (TOUS LES 6 MOIS)

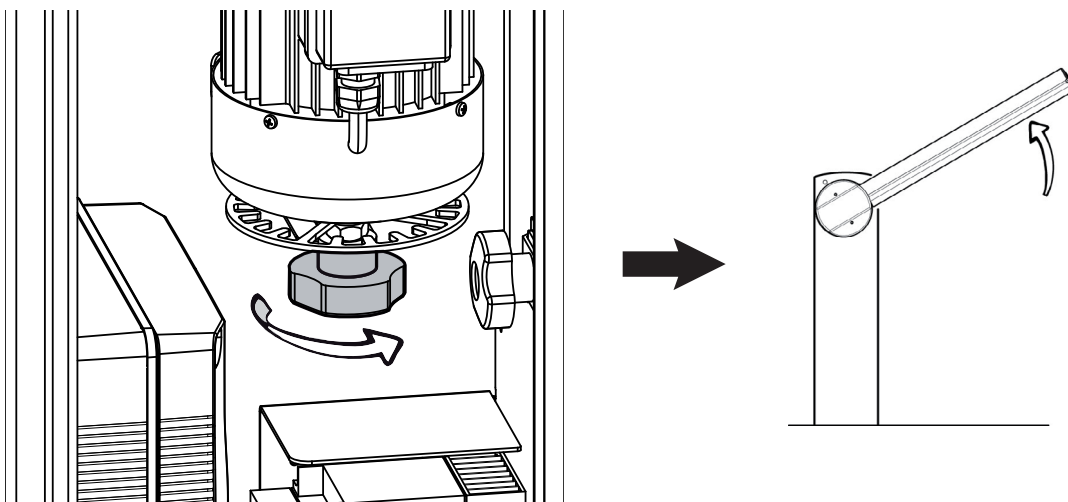
- L'entretien doit être effectué seulement par un personnel qualifié.
- Contrôlez la structure de la lisse.
- Contrôlez le serrage de la lisse.
- Contrôlez l'état du ressort, de la chaîne et des fixations correspondantes.
- Contrôlez l'équilibrage de la lisse.
- Contrôlez l'horizontalité et/ou la verticalité de la lisse en fin de course.
- Vérifiez le fonctionnement de la centrale et des dispositifs de sécurité.
- Vérifiez le fonctionnement de la manœuvre manuelle d'arrêt d'urgence.
- Maintenance des enregistrements dans le formulaire sur la page. 30.

3.5 MANOEUVRE MANUELLE

**Coupez l'arrivée de courant électrique
avant toute intervention sur l'automatisme.**



**Déblocage de la lisse
SEULEMENT AVEC LA LISSE MONTÉ**



1.1 EINLEITUNG



Das Handbuch ist vor der Installation des Produkts sowie vor der ordentlichen und außerordentlichen Wartung sorgfältig zu lesen.



Die Angaben, denen dieses Symbol vorangestellt ist, enthalten Informationen zu allen möglichen Themen von besonderer Bedeutung, ihre Nichtbeachtung kann zum Verlust der vertraglichen Garantie führen.

WENN DIE DURCH FOLGENDE SYMBOLE GEKENNZEICHNETEN EINGRIFFE NICHT KORREKT DURCHGEFÜHRT WERDEN, KANN ES ZU GEFAHRSITUATIONEN KOMMEN:



STROMSCHLAG



QUETSCHUNG

Das INSTALLATIONS, BETRIEBS UND WARTUNGSHANDBUCH ist für die Installateure, Anwender und Wartungsfachmänner bestimmt.

Der Hersteller haftet nicht für Personen, Tier oder Sachschäden, die auf eine unsachgemäße Anwendung des Produkts sowie auf das Überschreiten der im technischen Blatt angegebenen Grenzwerte zurückzuführen sind.

1.2 ALLGEMEINE SICHERHEITSHINWEISE

- Verpackungsmaterialien (Plastik, Karton, Polystyrol u. a.) sind nach den einschlägigen Vorschriften zu entsorgen. Keine Nylon-oder Polystyroltüten in Reichweite von Kindern liegenlassen.
- Der Hersteller lehnt jede Verantwortung für Folgen ab, die durch den unsachgemäßen oder nicht bestimmungsgemäßen, weil in dieser Dokumentation nicht genannten Gebrauch entstehen.
- Die Anlage darf nicht in explosionsgefährdeter Atmosphäre installiert werden.
- Vor jedem Eingriff an der Anlage die Stromversorgung unterbrechen. Auch Pufferbatterien abklemmen, falls vorhanden.
- Versehen Sie die Versorgungsleitung der Anlage mit einem Schalter oder allpoligen magnetthermischen Schutzschalter mit einem Kontaktabstand von mindestens 3,5 mm.
- Der Versorgungsleitung muß ein Fehlerstromschutzschalter mit einer Schwelle von 0,03A vorgeschaltet sein.
- Alle Sicherheitsvorrichtungen (Fotozellen, Sicherheitsleisten u. a.) anbringen, die verhindern, daß sich im Torbereich jemand quetscht, schneidet oder mitgerissen wird.
- Der Hersteller lehnt jede Verantwortung für die Sicherheit und die Funktionstüchtigkeit der Anlage ab, wenn Komponenten anderer Produzenten verwendet werden.
- Für Wartungen und Reparaturen ausschließlich Originalteile verwenden.
- Keine Umbauten an Anlagenkomponenten vornehmen, wenn sie nicht ausdrücklich vom Hersteller genehmigt wurden.
- Weisen Sie den Anlagennutzer in die vorhandenen Steuerungssysteme und die manuelle Toröffnung im Notfall ein.
- Kindern oder Erwachsenen ist es nicht gestattet, im Aktionsbereich der Anlage zu verweilen.
- Keine Fernbedienungen oder andere Steuerungsvorrichtungen in Reichweite von Kindern liegenlassen. Sie könnten die Anlage versehentlich in Gang setzen.
- Alles, was nicht ausdrücklich in dieser Anleitung genannt ist, ist untersagt.

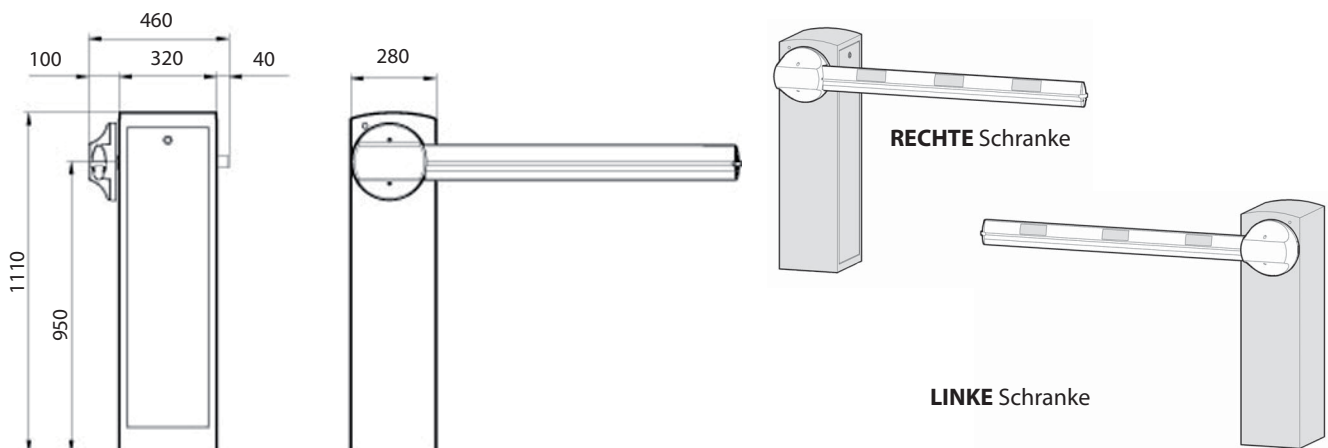
1.3 ALLGEMEINES

Die automatisch elektromechanische Schranke wurde für Durch- und Einfahrten mit einer Breite von maximal 5 Metern entwickelt und entspricht den EU-Normen. Es ist die ideale Lösung zum Verwalten des Straßenverkehrs. Für den industriellen Gebrauch geeignet.

1.4 TECHNISCHE DATEN

Stromversorgung.....	230Vac/115Vac ±10% 50/60 Hz	Baumbreite.....	1,7 ÷ 5m
Motor.....	230Vac 910RPM 0,25kW	Betriebstemperatur.....	-30 +60°C
Leistungsaufnahme.....	370W	Manöver in 24 std.....	20.000 bis 3m
Steuereinheit.....	CSB-Xtreme		5.000 bis 5m
Stossicherheit.....	Encoder	Schutzgrad.....	IP 65
Öffnungsdauer.....	0,7 ÷ 3,0 s	Gewicht.....	~70 kg

1.5 ABMESSUNGEN

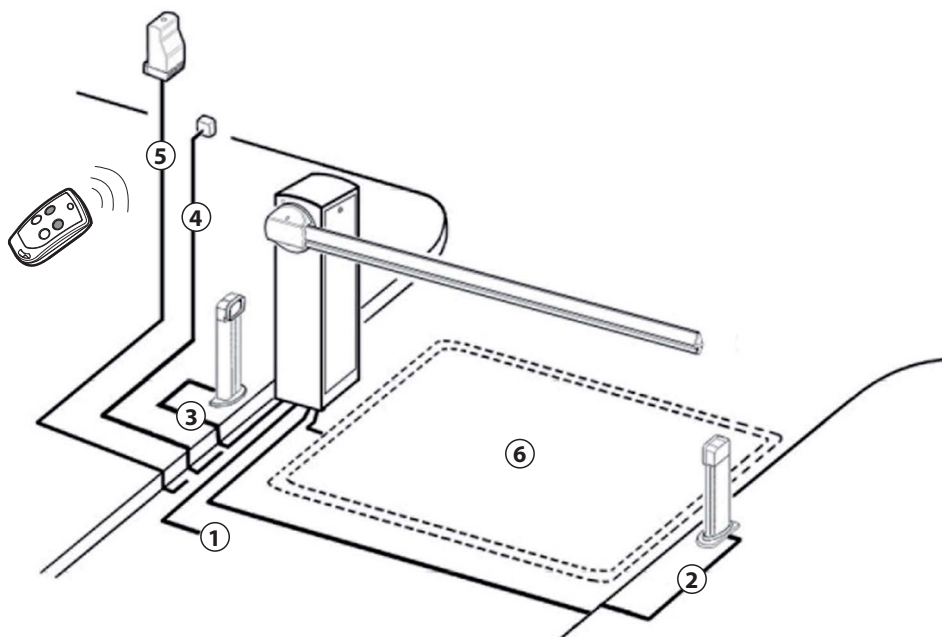


DEUTSCH

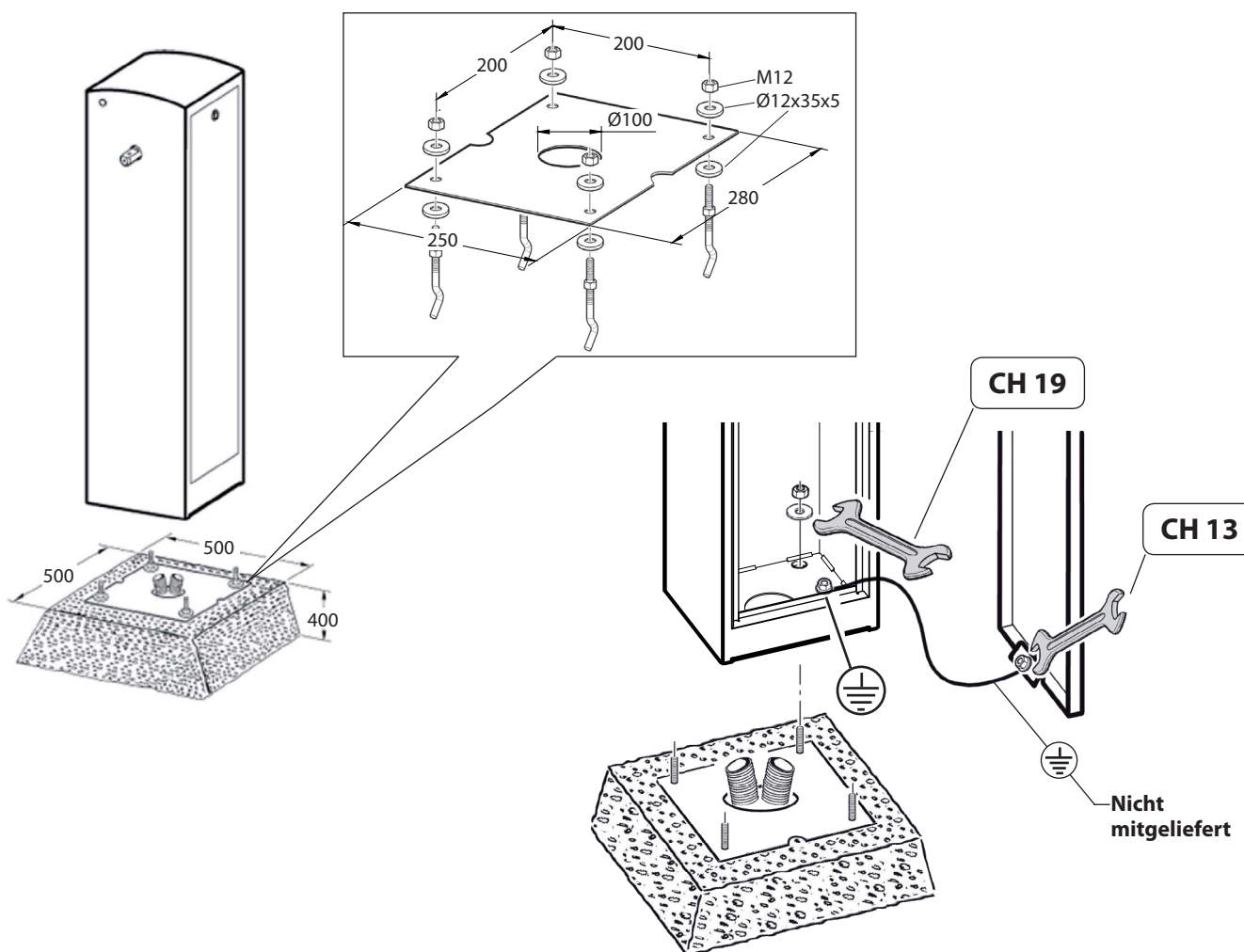
2.1 BEMERKUNG ZU DEN KABEL ANSCHLÜSSEN



1) Einphasenleitung	2 x 1,5 + T
2) Senderfotозelle	2 x 0,5
3) Empfängerfotозelle	4 x 0,5
4) Schlüsselschalter	3 x 0,5
5) Empfänger	4 x 0,5
5) Antenne	RG58
6) Magnetspirale	



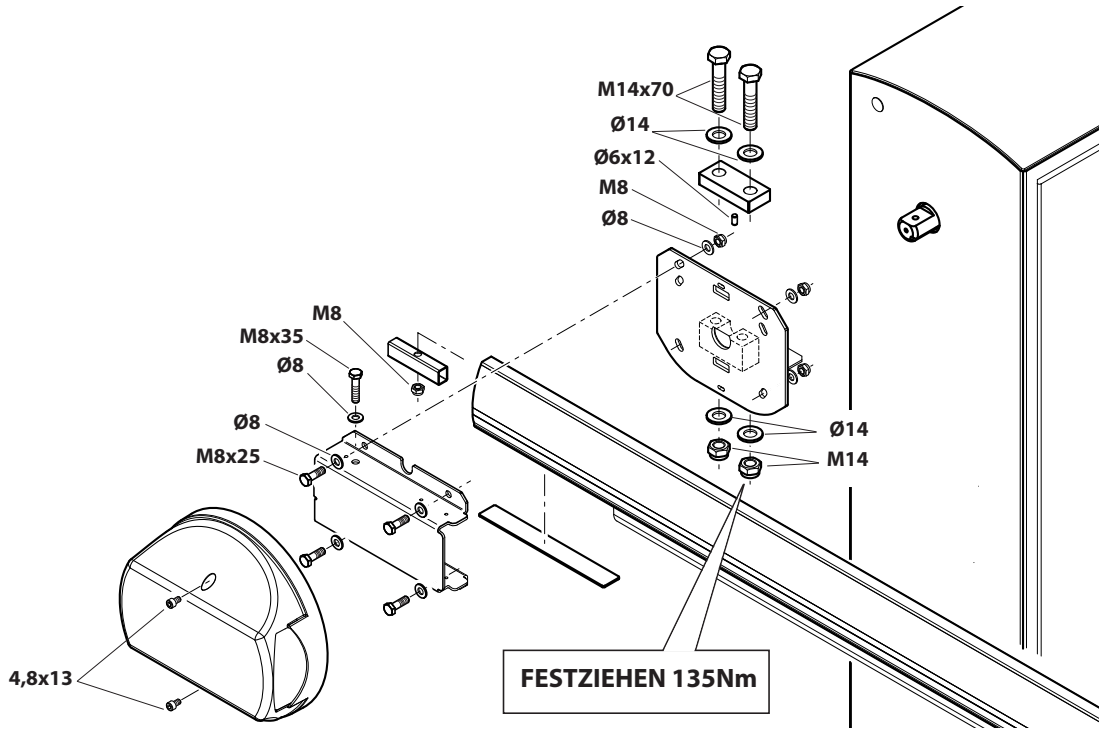
2.2 STRUKTURBEFESTIGUNG



DEUTSCH

Wir empfehlen, die Schablone zu entfernen,
bevor die Schranke befestigt wird

2.3 INSTALLATION DES BAUMS



2.4 DIE SCHRANKE AUSRICHTEN

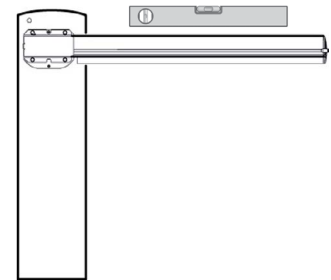
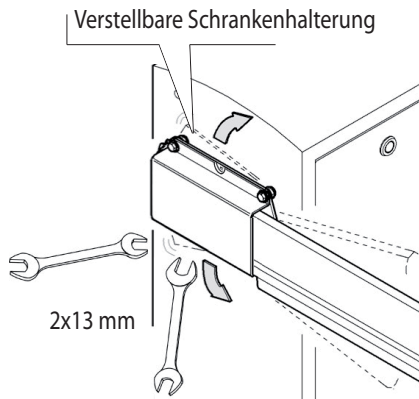


Die Steuereinheit elektrisch anschließen (siehe punkt 2.7)

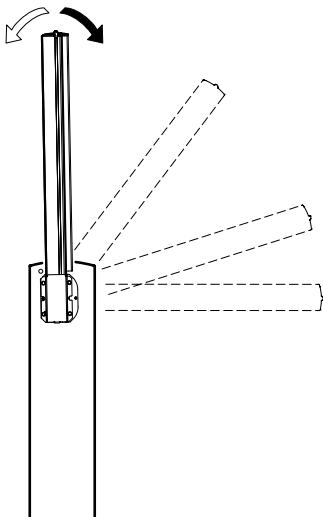
Den Befehl „START“ eingeben, um Die Schrankenhalterung in die waagrechte Position bringen



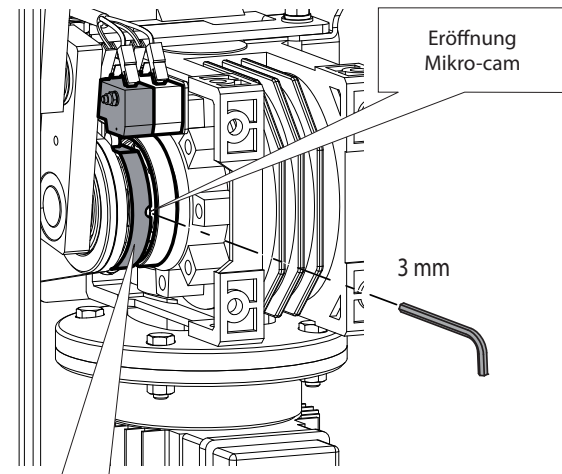
ZUM AUSRICHTEN DER SCHRANKE MIT DEM STRASSEBELAG IST AUF DIE VERSTELLBARE SCHRANKENHALTERUNG EINZUWIRKEN.



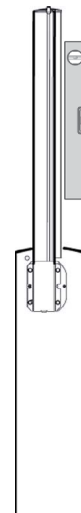
Überprüfen die horizontale Position der baums



Den Befehl „START“ eingeben, um Die Schrankenhalterung in die vertikale Position bringen



PASSEN SIE DIE VERTIKALE LEISTE, DURCH DREHEN DER ERÖFFNUNG LIMIT SWITCH CAM.



Überprüfen die vertikale Position der baums

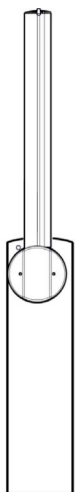
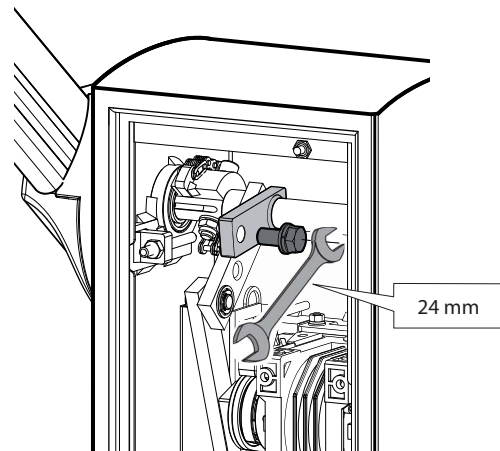
2.5 AUSBALANCIERUNG DES BAUMES

Vor jeglichen Eingriffen an der Anlage
ist die Stromversorgung zu unterbrechen.

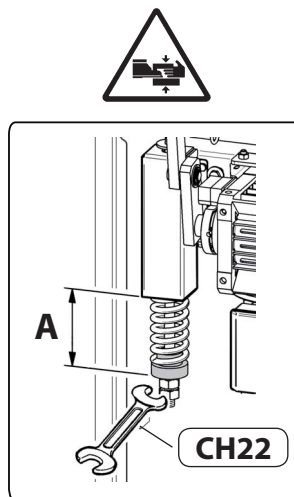


Entfernen Sie den Hebel, Befestigungsschrauben

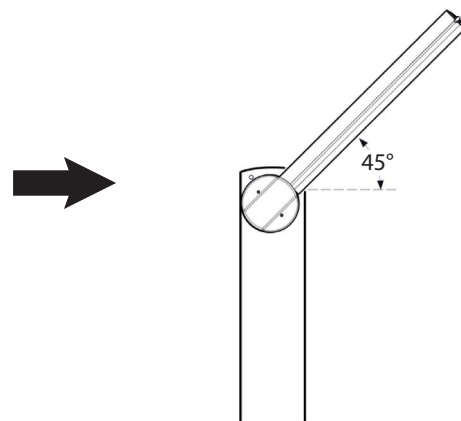
NUR MIT MONTIERTEM BAUM AUSFÜHREN



Die Bar zu setzen
in einer senkrechten Position.

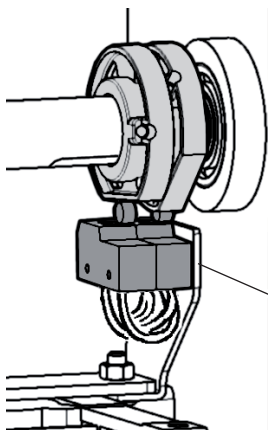


Ausgleich der Bar finden Sie
unter **TAB.1** pag. 29



Überprüfen, dass die Schranke in der ~45°
-Stellung ausgeglichen ist.

2.6 OPTIONALS

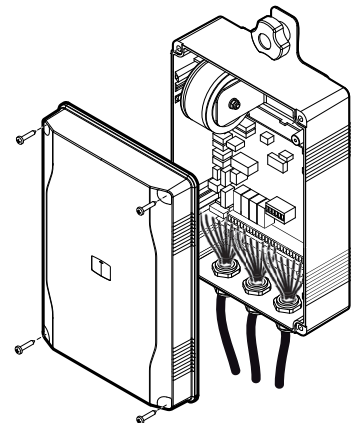


ENDSCHALTER
ZUSÄTZLICH

2.7 ELEKTRISCHE ANSCHLÜSSE

CSB-Xtreme

Die Installations und
Bedienungsanleitungen der
Steuereinheit nachschlagen.



3.1 ALLGEMEINE SICHERHEIT

- Die Schranke ist ausschließlich für den Fahrzeugverkehr vorgesehen; ein eventueller Fußgängerverkehr ist durch ein geeignetes Schild auszuweisen bzw. einzuschränken.
- Halten Sie Kinder, Personen und Sachen aus dem Wirkungsbereich der Automatisierung fern, vor allem während des Betriebs
- Aus Sicherheitsgründen und zum Einhalten der anwendbaren Gesetze wird empfohlen, die spezielle Steuereinheit von zu verwenden.
- Bei der Installation sind die im beiliegenden Blatt "ALLGEMEINE SICHERHEITSHINWEISE" enthaltenen Vorschriften zu befolgen.
- Beim Anschluss an die Stromversorgung sind die geltenden Gesetze zu befolgen.
- Der Installateur hat den Anwender bezüglich des korrekten Betriebs des Automatismus, der manuellen Bedienung bei Störungen und Notfällen sowie bezüglich der möglichen Gefahren während des Betriebs zu unterrichten.
- Es ist eine Gefahrenanalyse durchzuführen und es sind geeignete Maßnahmen zum Eliminieren der Gefahren zu treffen, wie von der Maschinenrichtlinie 2006/42/EWG vorgeschrieben, wobei auch der Schub einreguliert und die erforderlichen Sicherheitsvorrichtungen installiert werden müssen.
- Vor jeglichen Eingriffen an der Anlage ist die Stromversorgung mit einen Schlüssel-Trennschalter zu unterbrechen.

3.2 HINWEISE

Der einwandfreie Betrieb des Antriebes ist nur dann garantiert, wenn die Angaben aus diesem Handbuch beachtet werden. Der Hersteller haftet nicht für Schäden, die durch Mißachtung der Installationsanweisungen und der Angaben aus diesem Handbuch entstehen. Die Beschreibungen und bildlichen Darstellungen in diesem Handbuch sind unverbindlich. Der Hersteller behält sich - ohne auch zur Aktualisierung dieser Unterlagen verpflichtet zu sein - jederzeit vor, Änderungen vornehmen, wenn er diese für technische oder bauliche Verbesserungen als notwendig erachtet und die wesentlichen Produkteigenschaften unverändert bleiben.

3.3 BETRIEB

- Die in dem beigegebenen Blatt "ALLGEMEINE SICHERHEITSVOR-SCHRIFTEN" enthaltenen Anleitungen sind strikt zu befolgen.
- **Beim manuellen Bedienung bei Störungen und Notfällen sind die unter Punkt 3.5 beschriebenen Anleitungen zu beachten.**
- Die Installations und Bedienungsanleitungen der Steuereinheit nachschlagen.

3.4 ORDENTLICHE WARTUNG (ALLE 6 MONATE)

- Die Wartung hat ausschließlich durch Fachpersonal zu erfolgen.
- Zustand der Schrankenstruktur überprüfen.
- Kontrollieren, dass der Baum korrekt befestsigt ist.
- Zustand der Feder, der Kette und der entsprechenden Verankerungen überprüfen.
- Ausbalancierung des Baumes überprüfen.
- Kontrollieren, dass der Baum am Endanschlag waagrecht oder senkrecht ist.
- Funktionstüchtigkeit der Steuereinheit und der Sicherheitsvorrichtungen überprüfen.
- Funktionstüchtigkeit des manuellen Bedienung bei Störungen und Notfällen überprüfen.
- Aufzeichnungen in das Formular auf der Seite 30.

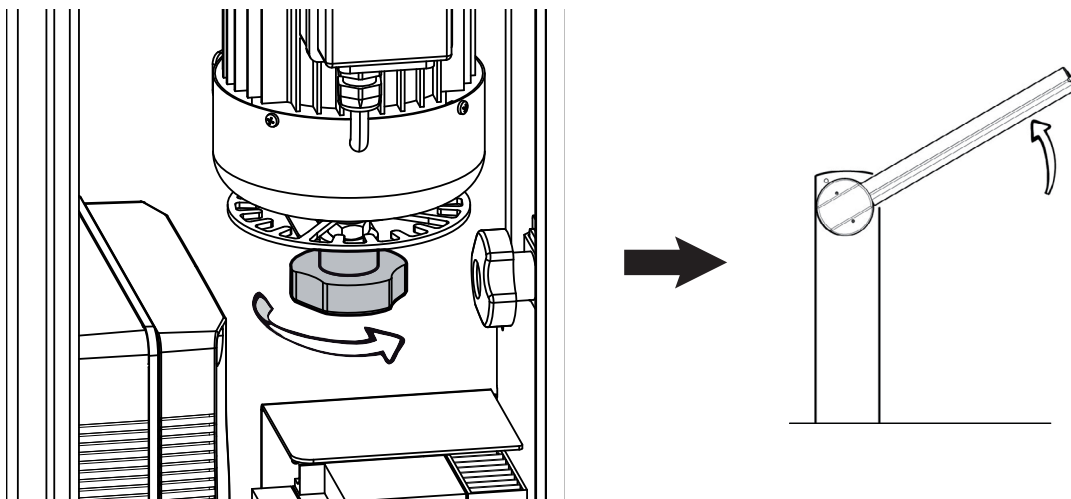
3.5 MANUELLES MANÖVRIEREN

**Vor jeglichen Eingriffen an der Anlage
ist die Stromversorgung zu unterbrechen.**



Schranke entsperren

NUR MIT MONTIERTEM BAUM AUSFÜHREN



1.1 INTRODUCCIÓN



Leer detenidamente el folleto antes de instalar el producto, utilizarlo y efectuar el mantenimiento ordinario o extraordinario.



Las indicaciones precedidas por este símbolo contienen informaciones sobre cualquier asunto de importancia particular, no respetarlas puede comportar la pérdida de la garantía contractual.

LAS OPERACIONES QUE, SI NO SON EFECTUADAS CORRECTAMENTE, PUEDEN CONLLEVAR RIESGOS, VIENEN INDICADAS CON LOS SÍMBOLOS:



ELECTROCUCIÓN



APLASTAMIENTO

El folleto de **INSTALACIÓN, USO Y MANTENIMIENTO** se destina a instaladores, usuarios y operadores de mantenimiento.

La Empresa no es responsable de daños causados a personas, animales o cosas, debidos a aplicaciones que superen los límites indicados en la ficha técnica adjunta o debidos a utilización diferente de aquella para la cual el producto fue proyectado.

1.2 SEGURIDAD GENERAL

- Eliminar los materiales de embalaje (plástico, cartón, poliestireno, etc.) según lo previsto por las normas vigentes. No dejar bolsas de nylon o poliestireno al alcance de los niños.
- La Empresa declina toda responsabilidad que derive del uso impropio del producto o de un uso distinto de aquél para el que está destinado y que aparece indicado en la presente documentación.
- No instalar el producto en atmósfera explosiva.
- Cortar el suministro de corriente antes de efectuar cualquier intervención en la instalación. Desconectar también eventuales baterías tampón, si las hay.
- Prever, en la red de alimentación del automatismo, un interruptor o un magnetotérmico omnipolar con una distancia de abertura de los contactos igual o superior a 3,5 mm.
- Verificar que, antes de la red de alimentación, haya un interruptor diferencial con un umbral de 0,03A.
- Aplicar todos los dispositivos de seguridad (fotocélulas, barras sensibles, etc.) necesarios para proteger el área del peligro de aplastamiento, transporte o cizallado, de conformidad con las directivas y normas técnicas vigentes.
- La Empresa declina toda responsabilidad, a efectos de la seguridad y del buen funcionamiento del automatismo, si se emplean componentes de otros fabricantes.
- Usar exclusivamente partes originales al realizar cualquier operación de mantenimiento o reparación.
- No modificar ningún componente del automatismo si antes no se ha sido expresamente autorizado por la Empresa.
- Instruir al usuario del equipo sobre los sistemas de mando aplicados y la ejecución de la apertura manual en caso de emergencia.
- No permitir que personas o niños estacionen en el campo de acción del automatismo.
- No dejar radiomandos u otros dispositivos de mando al alcance de los niños, para evitar el accionamiento involuntario del automatismo.
- Todo lo que no está expresamente previsto en estas instrucciones no está permitido.

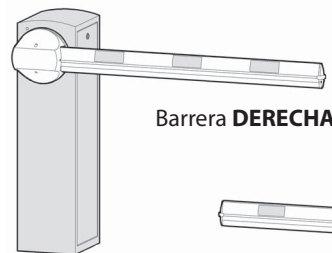
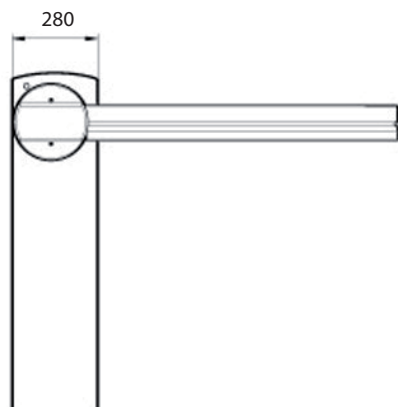
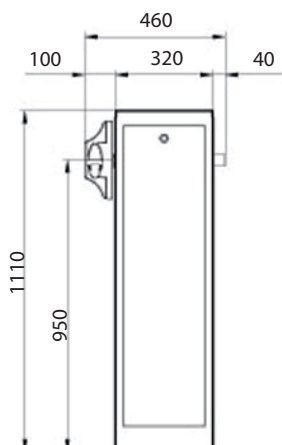
1.3 GENERALIDAD

La barrera automática electromecánica ha sido diseñada para controlar pasos con ancho de hasta 5 metros, según las normas europeas. Es la solución ideal para la gestión del tráfico de vehiculos. Es apta para una utilización de tipo industrial

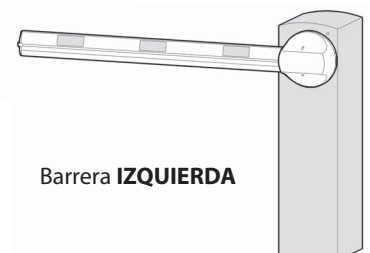
1.4 DATOS TÉCNICOS

Alimentación	230Vac/115Vac ±10% 50/60 Hz	Longitud barra.....	1,7 ÷ 5 m
Motor.....	230Vac 910RPM 0,25kW	Temp. de operación.....	-30 +60°C
Potencia absorbida.....	370W	Maniobras en 24h	20.000 hasta 3m
Centralita.....	CSB-Xtreme		5.000 hasta 5m
Seguridad al choque.....	Encoder	Grado de protección	IP 65
Tiempo de apertura.....	0,7 ÷ 3,0 s	Peso.....	~70 kg

1.5 MEDIDAS



Barrera **DERECHA**

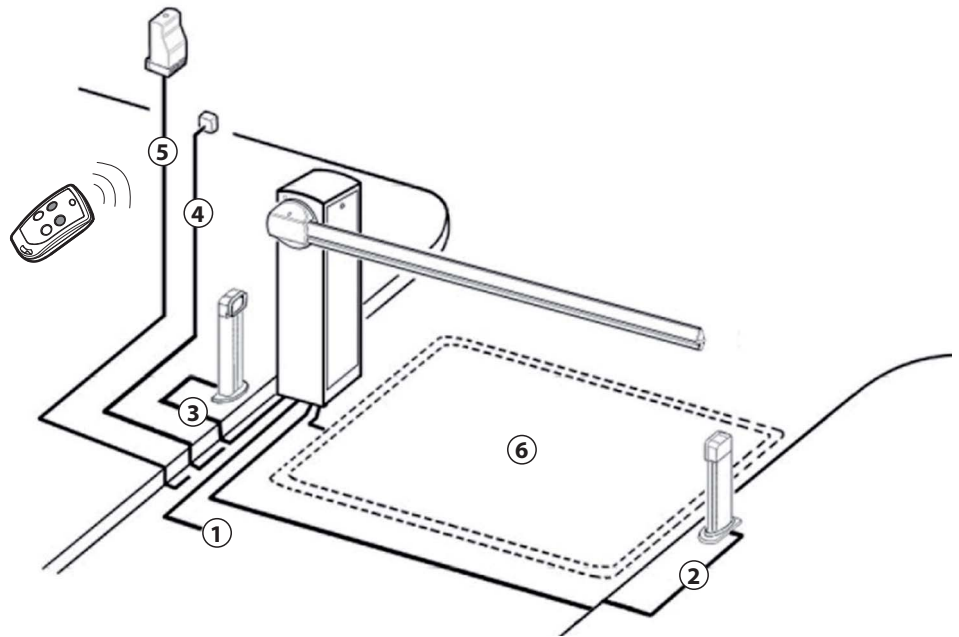


Barrera **IZQUIERDA**

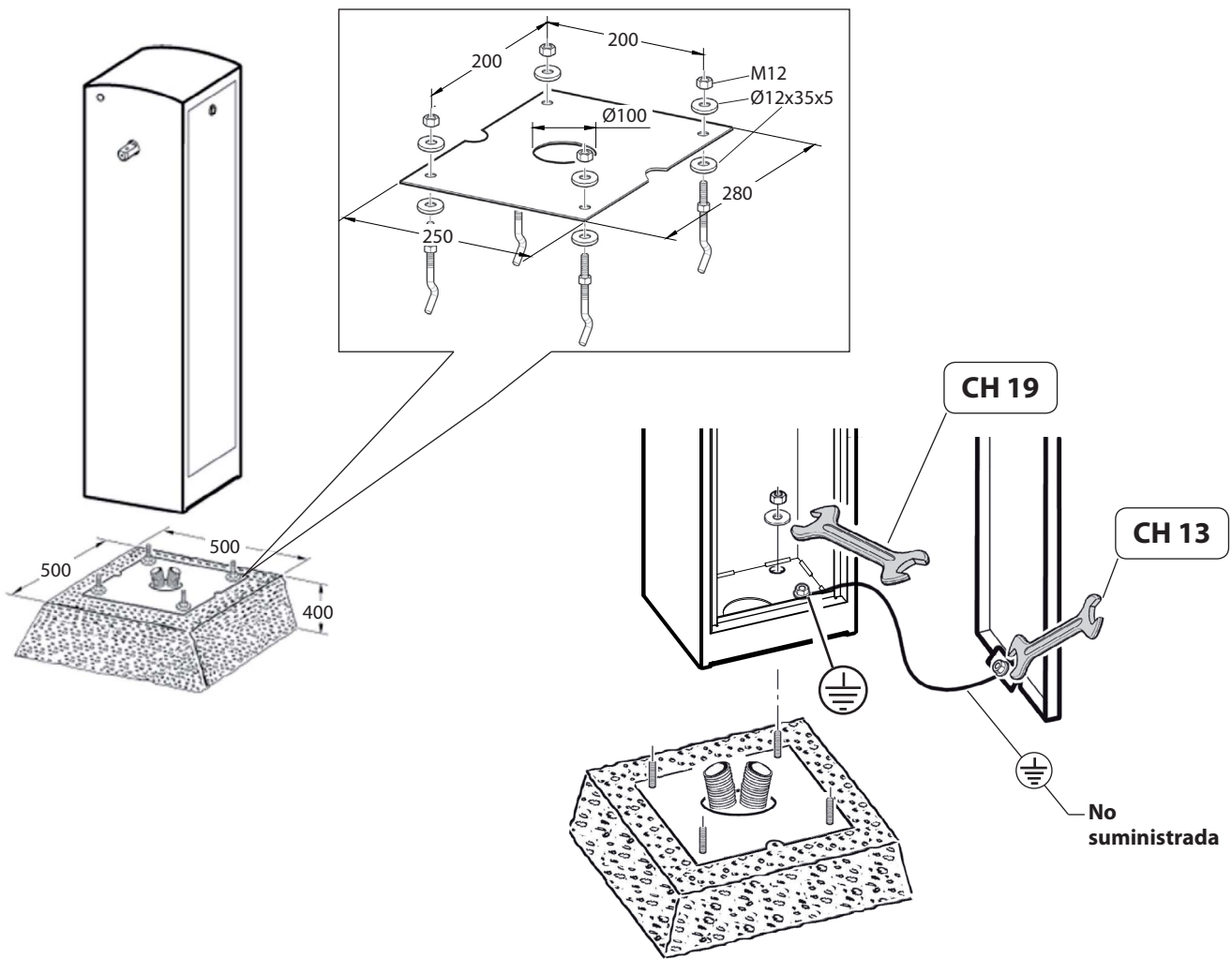
2.1 NOTA CABLES



1) Línea monofásica	2 x 1,5 + T
2) Focélula transmisor	2 x 0,5
3) Focélula receptor	4 x 0,5
4) Selector de llave	3 x 0,5
5) Receptor	4 x 0,5
5) Antena	RG58
6) Espiral magnética	

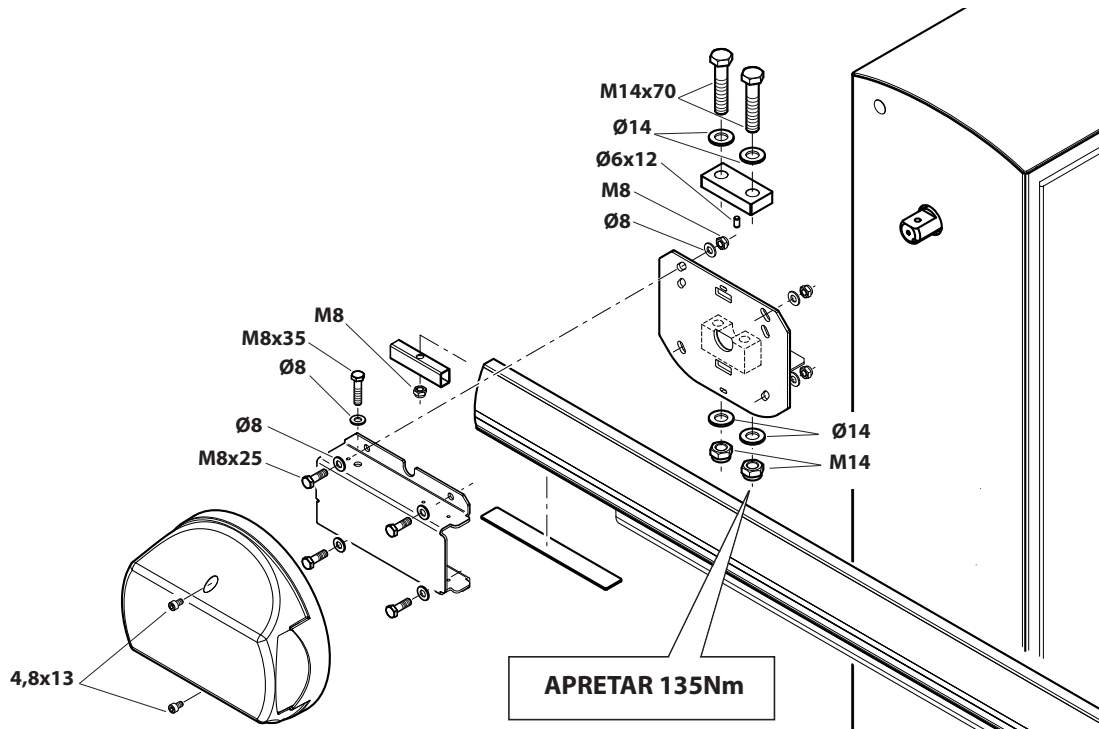


2.2 FIJACIÓN ESTRUCTURA



Aconsejamos quitar la plantilla antes de fijar la barrera

2.3 INSTALACIÓN DE LA BARRA



2.4 ALINEAR LA BARRA

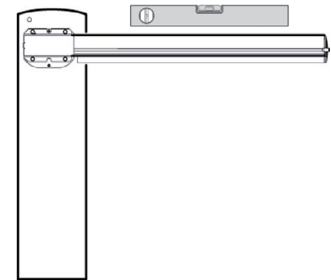
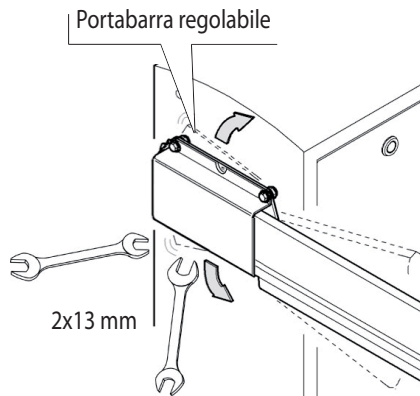


Conectar eléctricamente la centralita (ver punto 2.7)

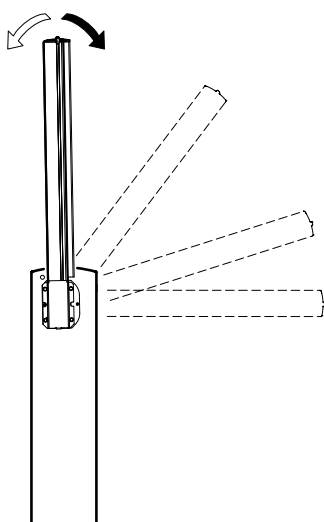
Dar el comando "START" para colocar el portabarra en posición horizontal



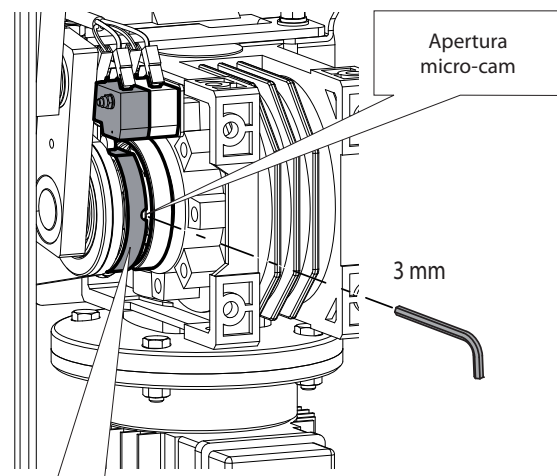
PARA ALINEAR LA BARRA CON LA CALZADA, ACTUAR SOBRE EL PORTABARRA REGULABLE.



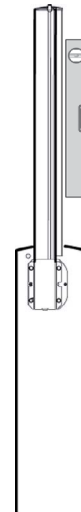
Compruebe que la barra esté en posición horizontal



Dar el comando "START" para colocar el portabarra en posición vertical



AJUSTE LA BARRA VERTICAL GIRANDO LA APERTURA LÍMITE INTERRUPTOR CAM.



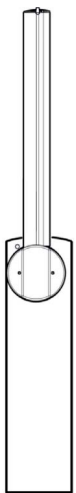
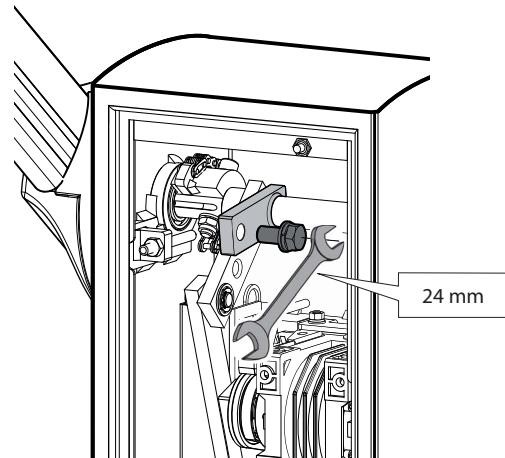
Compruebe que la barra esté en posición vertical

2.5 EQUILIBRADO DE LA BARRA

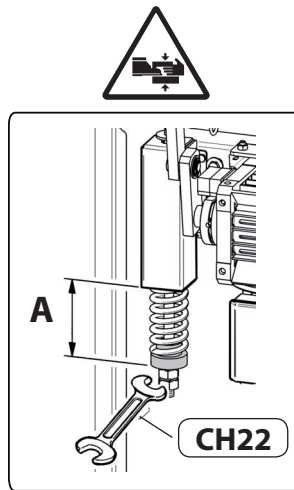
Antes de cualquier operación en la instalación,
cortar la alimentación eléctrica.



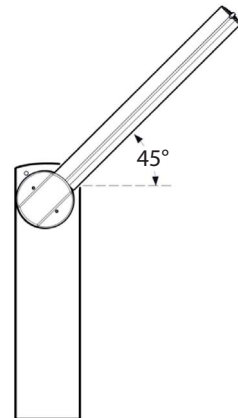
Quite el tornillo de fijación palanca
HACER SÓLO CON BARRA MONTADA



Baja la barra
en posición vertical.

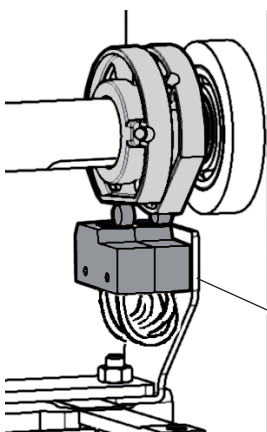


Para equilibrar la barra ver
TAB.1 pag. 29



Comprobar que la barra
esté equilibrada a ~45°.

2.6 OPTIONALS

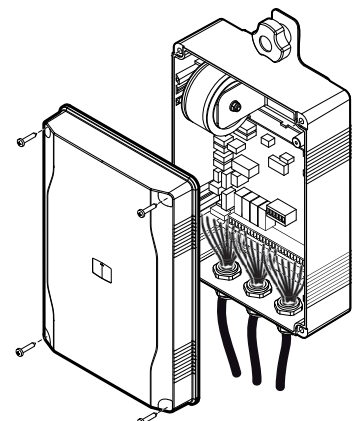


FIN DE CARRERA
ADICIONAL

2.7 CONEXIONES ELÉCTRICAS

CSB-Xtreme

Consultar el manual de
instalación y uso de la
centralita



3.1 SEGURIDAD GENERAL

- La barrera está diseñada exclusivamente para el pasaje vehicular, informar y delimitar el pasaje peatonal a través de una señal especial.
- Mantener a niños, personas y cosas fuera del radio de acción de la automatización, especialmente durante su funcionamiento.
- Por razones de seguridad y para respetar las normas vigentes se aconseja utilizar la correspondiente centralita de control.
- La instalación debe efectuarse siguiendo las prescripciones presentadas en la hoja adjunta "ADVERTENCIAS GENERALES PARA LA SEGURIDAD".
- Las conexiones eléctricas deben efectuarse cumpliendo las disposiciones de ley vigentes.
- El instalador debe instruir al usuario sobre el funcionamiento correcto del automatismo, maniobra manual de emergencia y posibles riesgos durante el funcionamiento.
- Efectuar el análisis de riesgos tomando las oportunas medidas para eliminarlos, como prescrito por la directiva máquina 2006/42/CEE, instalando los dispositivos de seguridad.
- Antes de cualquier operación en la instalación, cortar la alimentación eléctrica con un interruptor seccionador.

3.2 ADVERTENCIAS

El buen funcionamiento del operador resulta garantizado únicamente si se respetan los datos contenidos en este manual de instrucciones. La empresa no responde de los daños causados por el incumplimiento de las normas de instalación y de las indicaciones contenidas en este manual. Las descripciones y las ilustraciones del presente manual tienen un carácter puramente indicativo. Dejando inalteradas las características esenciales del producto, la Empresa se reserva la posibilidad de aportar, en cualquier momento, las modificaciones que considere convenientes para mejorar técnica, constructiva y comercialmente el producto, sin la obligación de poner al día esta publicación.

3.3 USO

- Seguir tajantemente las indicaciones presentadas en la hoja adjunta "ADVERTENCIAS GENERALES PARA LA SEGURIDAD".
- **En caso de maniobra manual de emergencia seguir las indicaciones del punto 3.5.**
- Consultar el manual de instalación y uso de la centralita.

3.4 MANTENIMIENTO ORDINARIO (CADA 6 MESES)

- El mantenimiento debe ser efectuado sólo por personal cualificado.
- Comprobar el estado de la estructura de la barrera.
- Comprobar el estado del apriete de la barra.
- Comprobar el estado del muelle, de la cadena y correspondientes fijaciones.
- Comprobar el equilibrio de la barra.
- Comprobar que a tope de carrera la barra quede horizontal y/o vertical
- Verificar el funcionamiento de la centralita y de los dispositivos de seguridad.
- Verificar el funcionamiento de la maniobra manual de emergencia.
- Mantenimiento de registros en el formulario de la página 30.

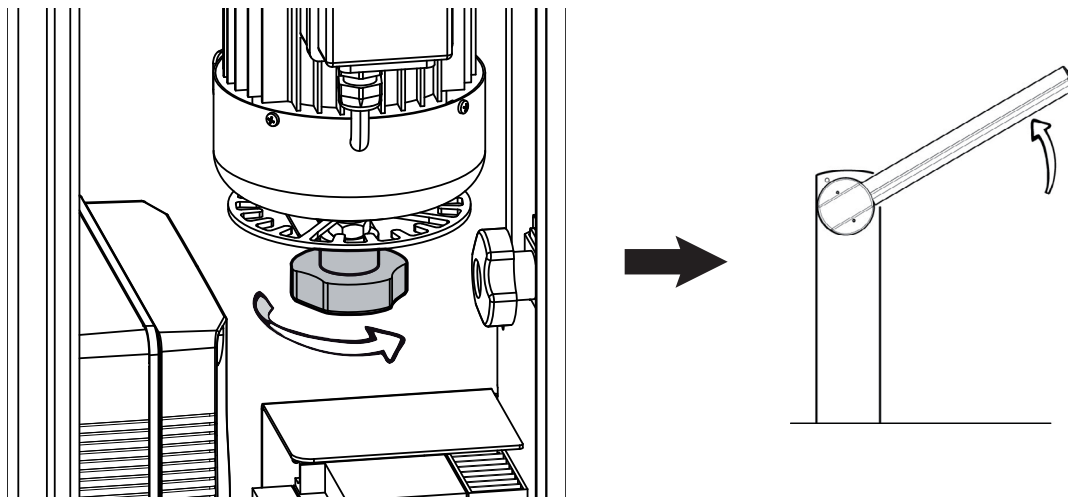
3.5 MANIOBRA MANUAL

**Antes de cualquier operación en la instalación,
cortar la alimentación eléctrica.**



Desbloqueo barrera

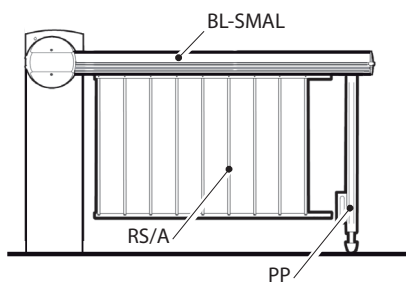
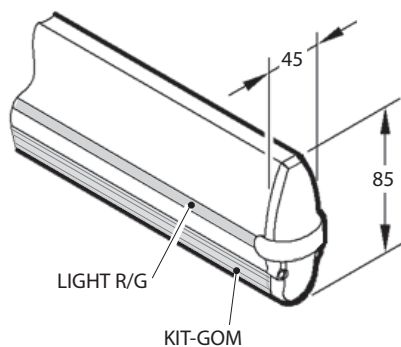
HACER SÓLO CON BARRA MONTADA



TAB.1

NIGHT&DAY 35 Xtreme • EQUILIBRATURA DELLA BARRA

BALANCING THE ARM • EQUILIBRAGE DE LA LISSE • AUSBALANCIERUNG DES BAUMES • EQUILBRADO DE LA BARRA

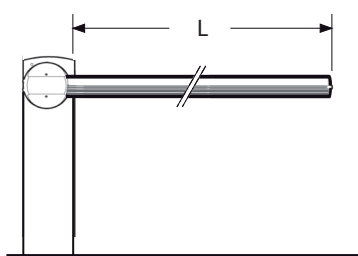


Non appesantire la barra applicando altri accessori
 Do not weigh the arm down by applying other accessories
 Ne pas alourdir la lisse en y appliquant d'autres accessoires
 Den Baum nicht durch die Installation von weiterem Zubehör belasten
 No aumentar el peso de la barra poniendo otros accesorios

Taratura molle (VALORI INDICATIVI)

Springs calibration (APPROXIMATE DATA) • Ressort tarage (VALEURS À TITRE INDICATIF) • Federn Kalibrierung (DATEN UNGEFÄHR) • Resorte calibració (VALORES INDICATIVOS)

Molla Spring Ressort Feder Muelle	Filo Wire Fil Drahtes Hilo	Colore Color Couleur Farbe Color
R	ø7,5	rossa red rouge Rote rojo
B	ø8,0	blu blue bleu Blaue azul
G	ø9,5	verde green vert Grün verde



		NIGHT&DAY 35 Xtreme									
rev.00	L	1700	2000	2250	2500	2750	3000	3500	4000	4500	5000
BL-SMALL		R	R	R	R	B	B	G	G	G	G
	A (mm)	103	103	100	94	100	95	103	103	103	95
BL-SMALL + PP									G	G	G
	A (mm)								98	90	80
BL-SMALL + KIT-GOM		R	R	R	R	B	B	G	G	G	G
	A (mm)	103	103	96	87	95	90	103	103	98	88
BL-SMALL + KIT-GOM + PP									G	G	G
	A (mm)								95	85	75
BL-SMALL + LIGHT R/G		R	R	R	R	B	B	G	G	G	G
	A (mm)	103	103	98	90	97	90	103	103	100	88
BL-SMALL + LIGHT R/G + PP									G	G	G
	A (mm)								95	85	80
BL-SMALL + LIGHT R/G + KIT-GOM		R	R	R	R	B	B	G	G	G	G
	A (mm)	103	100	92	82	92	84	103	100	95	82
BL-SMALL + LIGHT R/G + KIT-GOM + PP									G	G	
	A (mm)								90	80	
BL-SMALL + RS/A		R	R	B	B	B	G	G	G	G	
	A (mm)	103	95	100	90	85	103	100	90	80	
BL-SMALL + RS/A + PP								G	G		
	A (mm)							90	80		
BL-SMALL + RS/A + LIGHT R/G		R	R	B	B	B	G	G	G	G	
	A (mm)	100	90	95	85	80	103	98	85	75	
BL-SMALL + RS/A + LIGHT R/G + PP								G	G		
	A (mm)							88	75		

REGISTRO DI MANUTENZIONE
MAINTENANCE LOG

Dati impianto • Plant data

Installatore <i>Installer</i>	
Cliente <i>Customer</i>	
Matricola <i>Serial number</i>	
Data installazione <i>Installation date</i>	
Data attivazione <i>Activation date</i>	

Nr.	Data • Date	Descrizione intervento • Intervention description	Firme • Signatures
1			Tecnico • <i>Technician</i>
			Cliente • <i>Customer</i>
2			Tecnico • <i>Technician</i>
			Cliente • <i>Customer</i>
3			Tecnico • <i>Technician</i>
			Cliente • <i>Customer</i>
4			Tecnico • <i>Technician</i>
			Cliente • <i>Customer</i>
5			Tecnico • <i>Technician</i>
			Cliente • <i>Customer</i>
6			Tecnico • <i>Technician</i>
			Cliente • <i>Customer</i>
7			Tecnico • <i>Technician</i>
			Cliente • <i>Customer</i>
8			Tecnico • <i>Technician</i>
			Cliente • <i>Customer</i>
9			Tecnico • <i>Technician</i>
			Cliente • <i>Customer</i>
10			Tecnico • <i>Technician</i>
			Cliente • <i>Customer</i>

INSTALLATORE
INSTALLER
INSTALLATEUR
INSTALLATEUR
INSTALATOR
