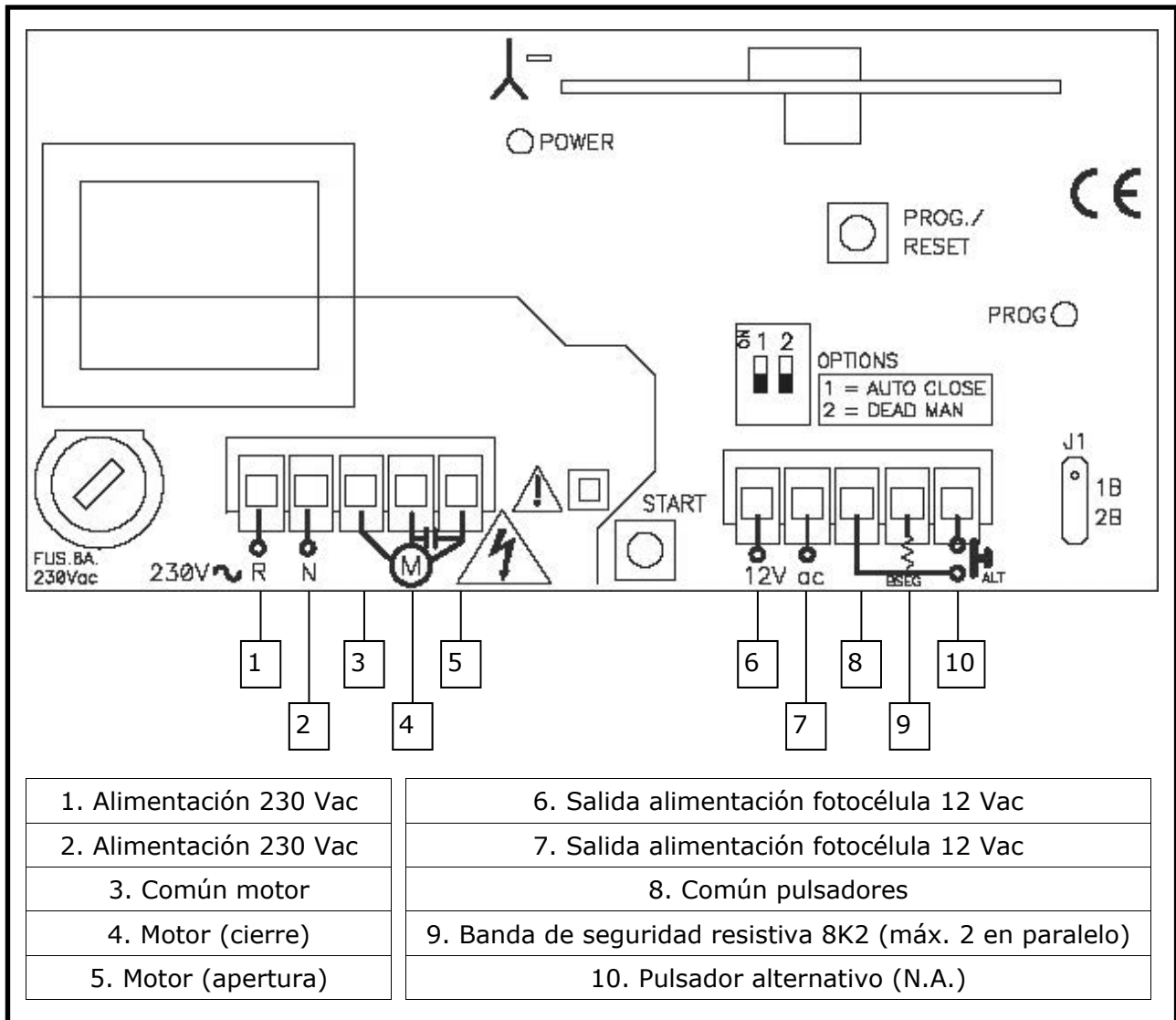


DESCRIPCIÓN



INSTALACIÓN

Fijar la parte posterior de la caja en la pared utilizando los tacos y tornillos suministrados. Pasar los cables por la parte inferior del equipo. Conectar los cables de alimentación en los bornes del circuito impreso, siguiendo las indicaciones de la serigrafía de la placa. Fijar el frontal del equipo a la parte posterior con los tornillos suministrados para ello.

FUNCIONAMIENTO SEMI-AUTOMÁTICO / AUTOMÁTICO

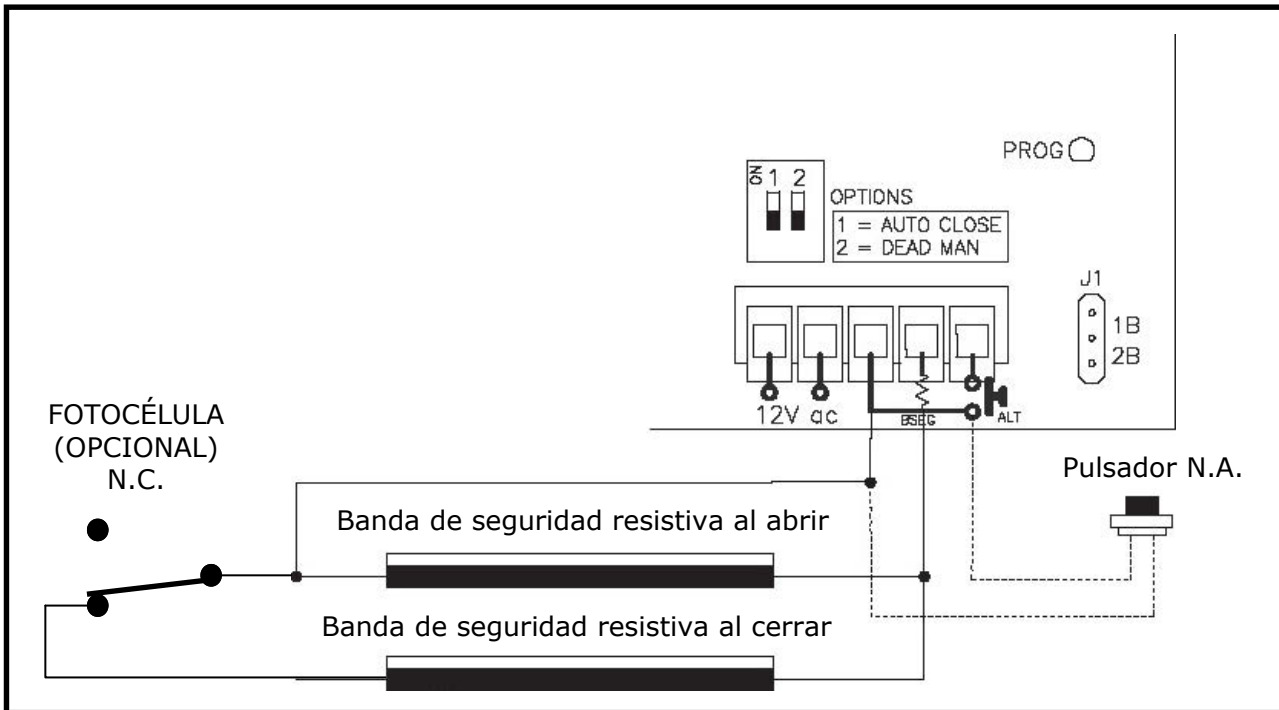
El pulsador alternativo realiza la siguiente función. Al efectuar la primera pulsación, el motor abre; a la siguiente pulsación, para (si no ha llegado al final del recorrido) y espera una tercera pulsación para cerrar. El cierre automático sólo se efectuará si se ha realizado la maniobra de apertura completa y el selector de opciones 1 se encuentra en posición ON.

Posibles conexiones

Conexión de dos bandas en paralelo (abrir y cerrar)

Actúan tanto en la apertura como en el cierre, provocando paro e inversión de 1 s. La conexión del pulsador alternativo es opcional. Situar el puente J1 en OFF.

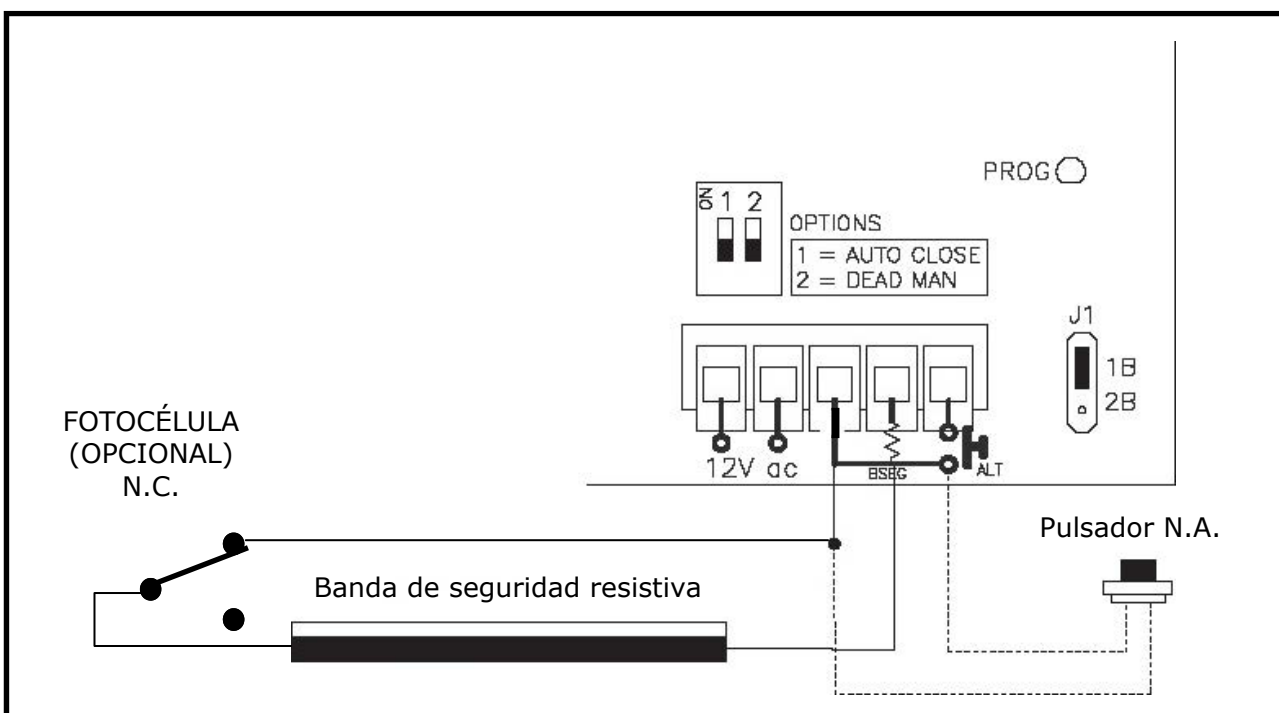
Se permite la conexión de un contacto de seguridad normalmente cerrado en serie con una banda de seguridad, como por ejemplo, una fotocélula. Éste actuará sólo en el cierre provocando paro e inversión de la maniobra completa.



Conexión de una banda de seguridad (abrir o cerrar)

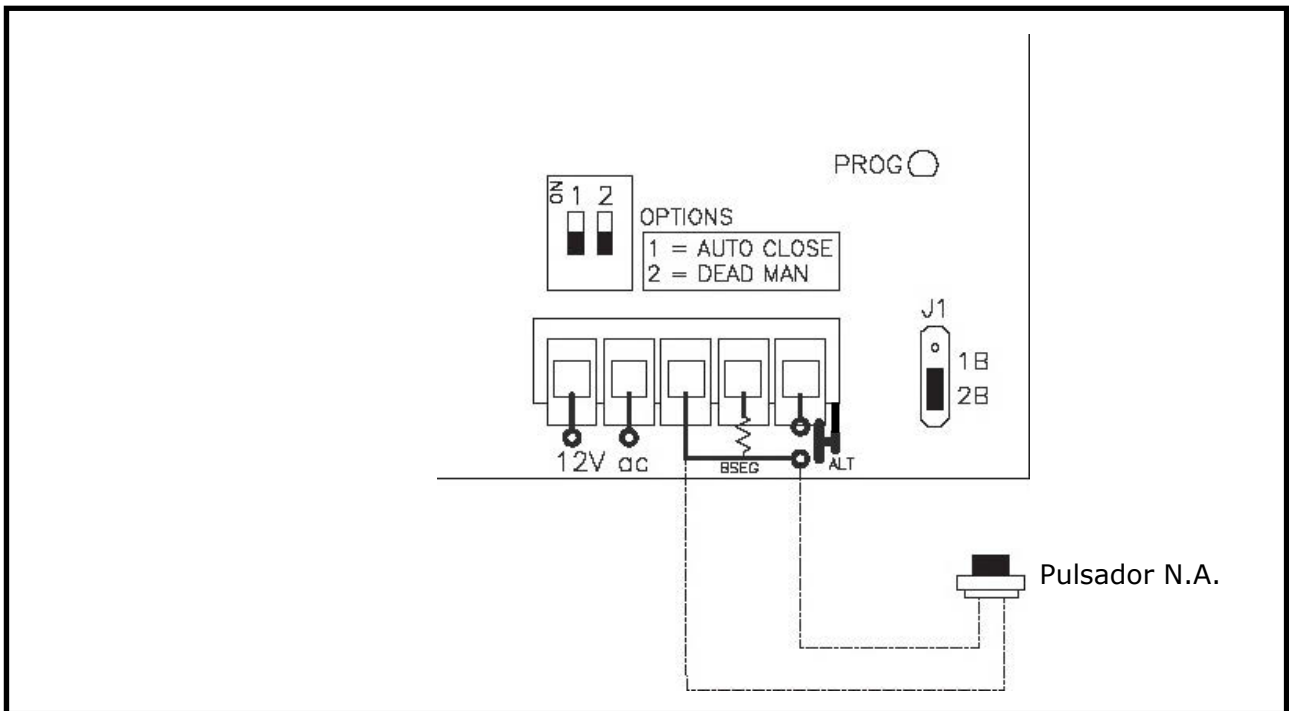
Actúa tanto en la apertura como en el cierre, provocando paro e inversión de 1 s. La conexión del pulsador alternativo es opcional. Situar el puente J1 en la posición 1B.

Se permite la conexión de un contacto de seguridad normalmente cerrado en serie con la banda de seguridad, como por ejemplo, una fotocélula. Éste actuará sólo en el cierre provocando paro e inversión de la maniobra completa.



Conexión sin bandas de seguridad

La conexión de un pulsador alternativo es opcional. Situar le puente J1 en la posición 2B.

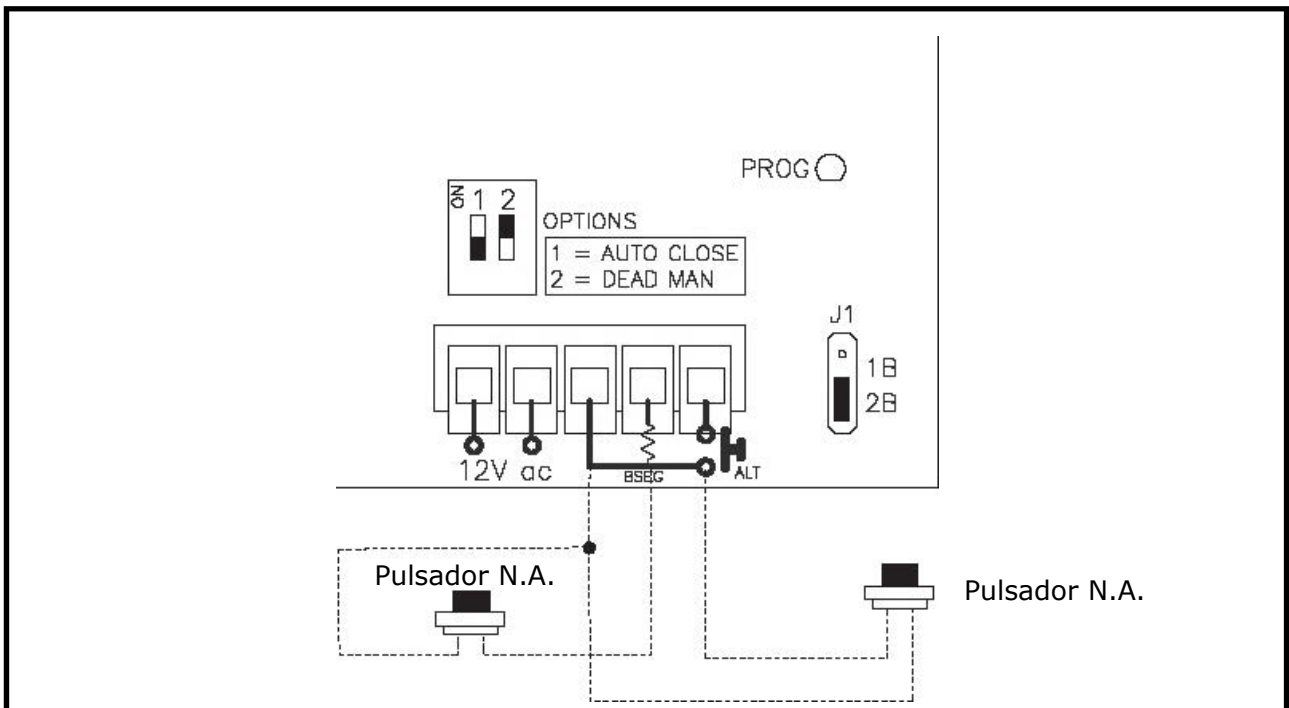


FUNCIONAMIENTO HOMBRE PRESENTE

Posibles conexiones

Hombre presente abrir y cerrar

Opcionalmente se pueden conectar dos pulsadores. Uno en el borne ALT que actuará como pulsador hombre presente de abrir, y otro en el borne BSEG que actuará como pulsador hombre presente de cerrar. El puente J1 debe estar situado en 2B (funcionamiento sin bandas de seguridad).



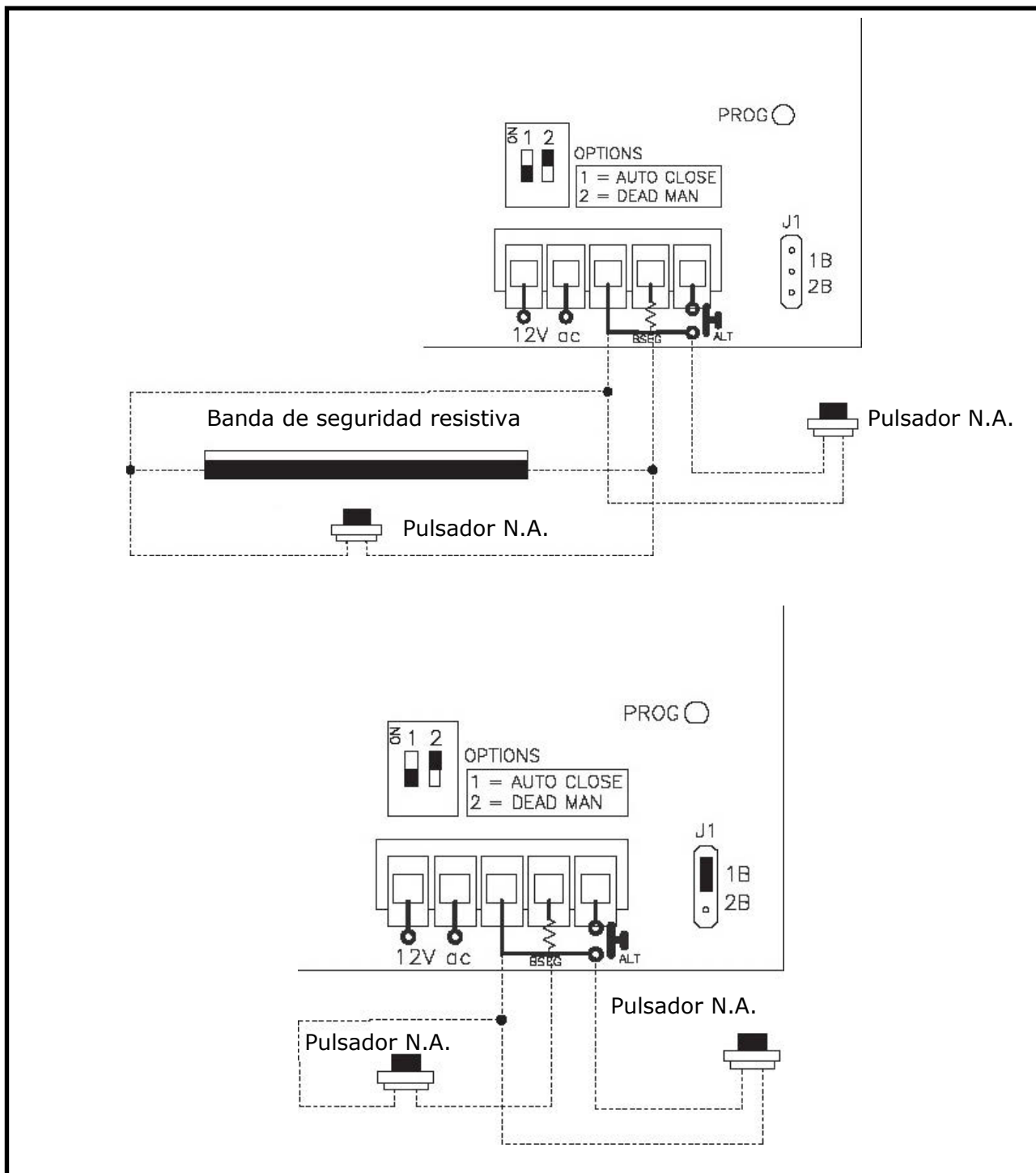
Semiautomático al abrir y hombre presente al cerrar

Opcionalmente se pueden conectar dos pulsadores. Uno en el borne ALT que actuará como pulsador abrir / paro al abrir, y otro en el borne BSEG que actuará como pulsador hombre presente de cerrar.

En el caso de utilizar una banda de seguridad al abrir, es necesario situar el puente J1 en OFF.

Si no se utilizan bandas de seguridad, situar el puente J1 en 1B.

El funcionamiento hombre presente también es posible vía radio con los dispositivos hombre presente vía radio.



SELECTOR DE OPCIONES ("OPTIONS")

Nº Opción	OFF	ON
1 = AUTO CLOSE	Cierra automáticamente	No cierra automáticamente
2 = DEAD MAN	Funcionamiento semi-automático o automático según selector 1	Funcionamiento hombre presente

PULSADORES	Color	Función
START	Negro	Realiza la misma función que un pulsador N.A. en ALT
PROG. / RESET	Rojo	Realiza dos funciones: programación de tiempos del cuadro y programación de emisores

PROGRAMACIÓN DE MANIOBRA COMPLETA

La puerta debe estar totalmente cerrada.

1. Apretar **PROG / RESET** durante 1 segundo para entrar en programación. Se encenderá el indicador luminoso rojo PROG y el equipo emitirá una señal sonora.

Apretar **ALT** para realizar la programación del recorrido. LA primera pulsación abre e inicia la memorización del tiempo de maniobra. Segunda pulsación, para, finaliza la temporización de recorrido y empieza la de espera de cierre automático. Tercera pulsación, finaliza la temporización de cierre automático y sale de programación (el indicador luminoso rojo se apaga).

FUNCIONAMIENTO RECEPTOR

Al recibir un código, el equipo comprueba si está en la memoria, activando el relé correspondiente.

PROGRAMACIÓN MANUAL

Programación estándar

Presionar el pulsador de programación durante 1s, se enciende el indicador luminoso de programación y el equipo emite una señal sonora. El equipo entrará en programación normal. Enviar el código y el canal a programar pulsando el emisor.

Pulsando el canal del emisor accionará la apertura y cierre en modo de funcionamiento paso a paso.

Programación abrir / cerrar

Presionar el pulsador de programación y mantenerlo hasta que el indicador luminoso rojo parpadee y el equipo emita una señal sonora corta. Habrá entrado en programación abrir / cerrar. Pulsar el canal deseado del emisor a programar. El primer canal abre y el segundo cierra (tercer canal abre y cuarto cierra).

Nota: Cada canal del emisor se puede configurar de manera independiente en el equipo, ocupando una sola posición de memoria.

Cada vez que se programe un emisor, el equipo emitirá una señal sonora de 0,5s. Si transcurren 10 segundos sin programar, o bien presionando el pulsador de programación, el equipo saldrá del modo de programación, emitiendo dos señales sonoras de 1s. Si al programar un emisor, la memoria del equipo está llena, este emitirá 7 señales sonoras de 0,5s y saldrá de programación.

PROGRAMACIÓN VÍA RADIO

Para entrar en programación, presionar los dos primeros pulsadores de un emisor ya dado de alta en el equipo. El equipo emitirá una señal sonora de 1s. Pulsando cualquier pulsador del nuevo emisor, el equipo emitirá otra señal sonora de 1s indicando que se ha memorizado. El nuevo emisor mantendrá la misma configuración de canales que el emisor en alta. Si transcurren 10 segundos sin programar, o realizando una pulsación corta del pulsador de programación, o bien presionando los dos primeros pulsadores del emisor, el equipo saldrá del modo de programación, emitiendo dos señales sonoras de 1s.

BAJA DE CÓDIGOS (RESET TOTAL)

Estando en modo de programación, se mantiene el pulsador de programación presionado y se realiza durante más de 10 s. El equipo emitirá 10 señales sonoras de preaviso, y después otras de frecuencia más rápida, indicando que la operación ha sido realizada. El equipo queda en modo programación. El indicador luminoso de programación también seguirá las indicaciones sonoras emitiendo intermitencias.

Si transcurren 10 segundos sin programar, o realizando una pulsación corta del pulsador de programación, o bien presionando los dos primeros pulsadores del emisor, el equipo saldrá del modo de programación, emitiendo dos señales sonoras de 1s.

FICHA TÉCNICA	
Alimentación	230 Vac \pm 10% 50/60 Hz
Potencia máxima motor	0,75 CV
Consumo reposo / funcionamiento	23 mA / 42 mA
Fusible motor	6 A
Entradas	Alternativo y bandas de seguridad
Salida alimentación fotocélulas	12 Vac (máx. 130 mA)
Tiempo de maniobra	Regulable entre 1 y 120 s. (por defecto 45 s.)
Temperatura de funcionamiento	-20°C a +85°C
Estanqueidad	IP 54 (con prensaestopas IP 65)
Dimensiones caja	140 x 220 x 55 mm
Receptor	868,35 MHz integrado 15 códigos

GENERALIDADES—INFORMACIÓN IMPORTANTE

1. Este folleto de **INSTALACIÓN, USO Y MANTENIMIENTO** se destina a instaladores, usuarios y operarios de mantenimiento.
2. El fabricante se reserva el derecho a cambiar especificaciones de los equipos sin previo aviso.
3. Leer detenidamente el folleto antes de instalar el producto, utilizarlo y efectuar el mantenimiento ordinario o extraordinario.
4. Las empresas fabricante y distribuidora no se responsabilizan de daños causados a personas, animales o cosas, debidos a aplicaciones que superen los límites indicados en la ficha técnica adjunta o debidos a utilización diferente de aquella para la cual el producto ha sido proyectado.
5. Antes de la instalación, compruebe que la puerta está en buen estado mecánico y que abre y cierra correctamente.
6. El Kit MRK 868 ha sido específicamente diseñado para usos de telemandos en puertas de garaje. No está garantizado su uso para accionar directamente otros equipos distintos de los especificados.
7. Las conexiones eléctricas deben efectuarse cumpliendo las disposiciones de ley vigentes.
8. Instale cualquier control fijo al lado de la puerta, fuera del alcance de cualquier parte móvil y a una altura mínima de 1,5 m.
9. Para equipos conectados permanentemente deberá incorporarse al cableado un dispositivo de desconexión fácilmente accesible. Es recomendable que sea del tipo interruptor de emergencia.
10. Al alimentar el equipo por primera vez, verificar que la primera pulsación del pulsador alternativo provoca una maniobra de apertura (y no de cierre).
11. El instalador debe instruir al usuario sobre el funcionamiento correcto del automatismo, maniobra manual de emergencia y posibles riesgos durante el funcionamiento.
12. Efectuar el análisis de riesgos tomando las oportunas medidas para eliminarlos, como prescribe la directiva de máquinas 98/37/CEE, ajustando la fuerza e instalando los dispositivos de seguridad.
13. Después de la instalación, compruebe que el mecanismo está bien ajustado y que el automatismo invierte cuando la puerta entra en contacto con un objeto de 40 mm de altura situado en el suelo.
14. Antes de cualquier operación en la instalación, cortar la alimentación eléctrica.
15. Para una correcta utilización de la banda de seguridad, ésta no debe quedar nunca activa con puerta totalmente cerrada. Se recomienda el ajuste de los finales carrera antes de la activación de la banda.
16. El mantenimiento debe ser efectuado sólo por personal cualificado.

Mantenimiento:

- Examine frecuentemente la instalación, en particular los cables, resortes y fijaciones, por si hubiera señales de desgaste, daño o desequilibrio.



ATENCIÓN AL CLIENTE 902 488 444

AUTOMATISMOS FOR,S.A.	Avda. del Castell de Barberá, 21-27 Centro Ind. Santiga, Tall. 15 nave 3. 08210 Barberá del Vallés BARCELONA. Tel. 93 718 76 54 Fax: 93 719 18 05 www.forsa.es forsa@forsa.es
FORSA CENTRO	Polígono Ind. Los Borrachitos C/Montilla, 18. 28980 Parla MADRID Tel. y Fax: 91 698 56 88 forsacentro@forsa.es
FORSA SUR, S.L.	Polígono de las Quemadas C/José Gálvez y Aranda, parcela 31-32, nº 4, 14014 CÓRDOBA Tel. 957 32 67 29 Fax: 957 32 65 41 forsacordoba@forsa.es
FORSA SUR	Polígono Ind. La Red C/6 nave 50. 41500 Alcalá de Guadaira SEVILLA Tel. 95 563 44 96 Fax: 95 563 44 97 forsasevilla@forsa.es
FORSA LEVANTE	C/ Retor, 3. 46006 VALENCIA Tel. y Fax: 96 333 68 30 forsalevante@forsa.es
FORSA ARAGON	C/ Vidal de Canellas, 7 izq. 50005 ZARAGOZA Tel. y Fax: 976 35 23 23 forsaaragon@forsa.es
FORSA GALICIA	C/ Ramón Farré, 6. 27880 Burela LUGO Tel. y Fax: 982 58 54 10 forsagalicia@forsa.es