



MANUAL TECNICO DE INSTALACION

MOTOR
PARA PUERTAS CORREDERAS

MAX 600



Atención! Antes de efectuar la instalación, leer atentamente el presente manual, que es parte integrante de este producto.

Nuestros productos si instalados por personal cualificado capaz de la evaluacion de riesgos, cumplen con la norma UNI EN 12453, EN 12445

La marca CE es conforme con la directiva europea R&TTE 99/05CE

INDICE

	Pag.
Composición embalaje	2
Prospecto general	3
Datos Técnicos.....	3
Dimensión	4
Conexiones y secciones de cables	4
Consideraciones para la instalación	5
Modalidad de instalación	6
Inconvenientes : causas y soluciones.....	7
Sugerencias y seguridad	8

CONTENIDO EMBALAJE

1- Motorreductor para correderas



1- Kit Placas de Final de Carrera

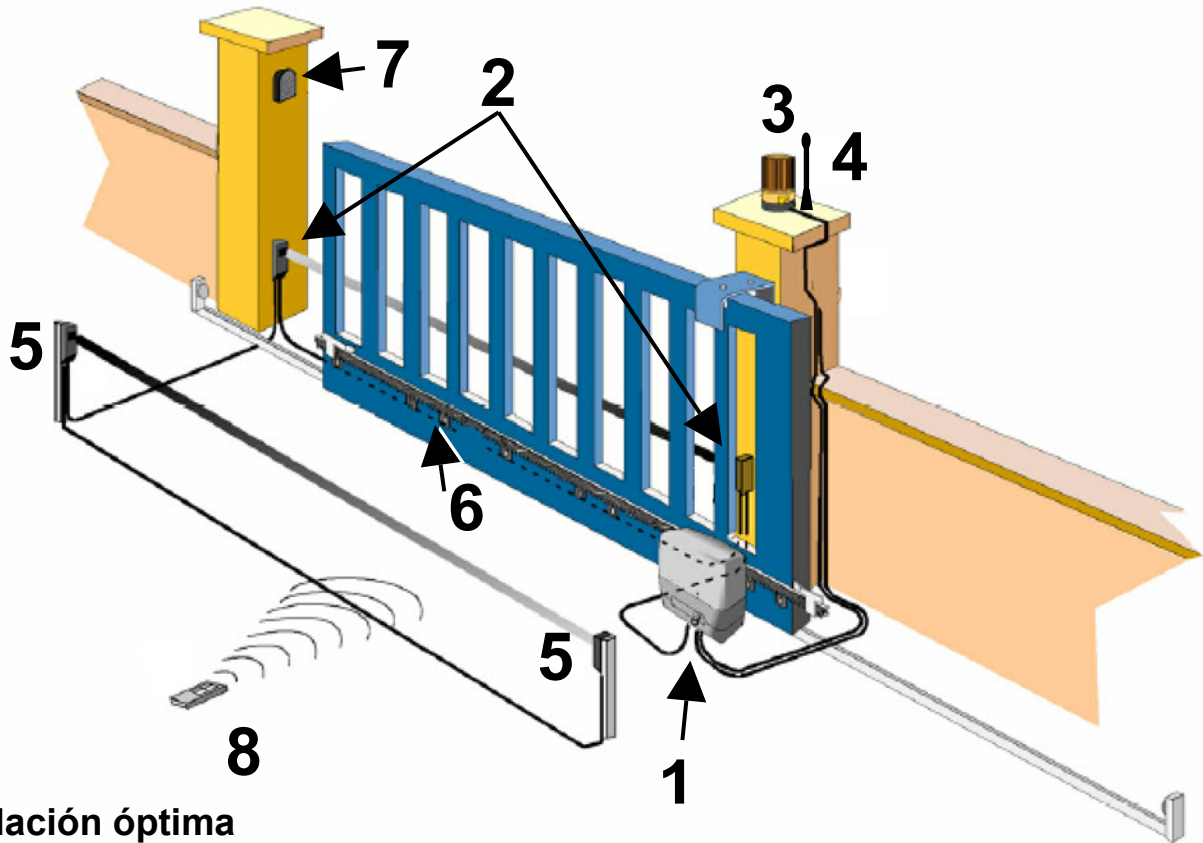


1- Par de llaves de desbloqueo

1- Condensador (230Vca)



PROSPECTO AUTOMATISMO TIPO Y NOMENCLATURA COMPONENTES



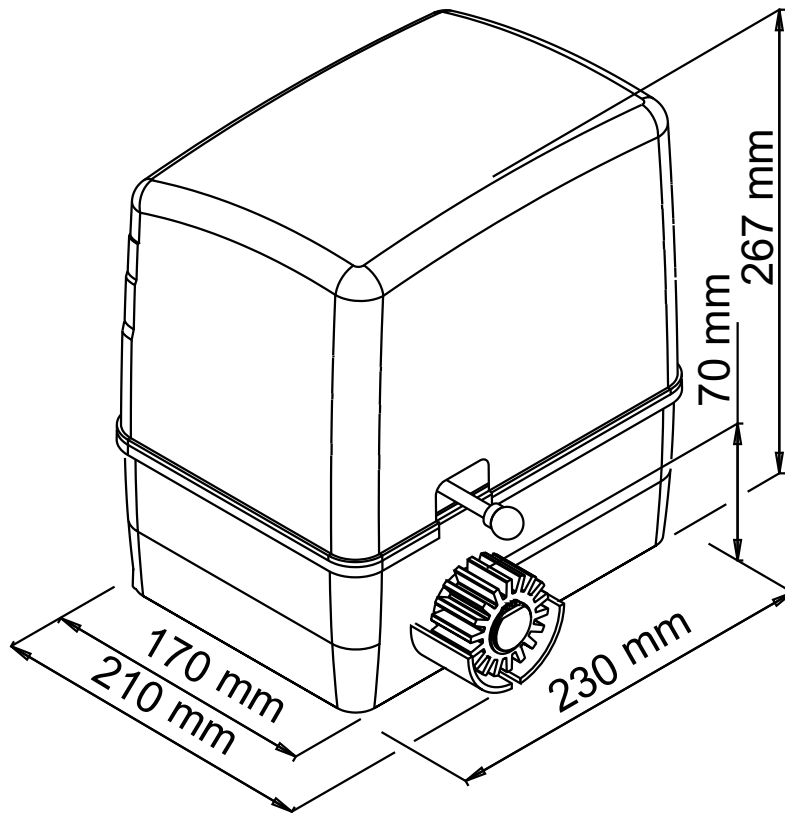
Instalación óptima

- | | |
|--------------------------------------|-----------------------|
| 1- Motor con electrónica incorporada | 5- Fotocélula interna |
| 2- Fotocélula externa | 6- Cremallera |
| 3- Indicador luminoso intermitente | 7- Selector de llave |
| 4- Antena | 8- Emisor |

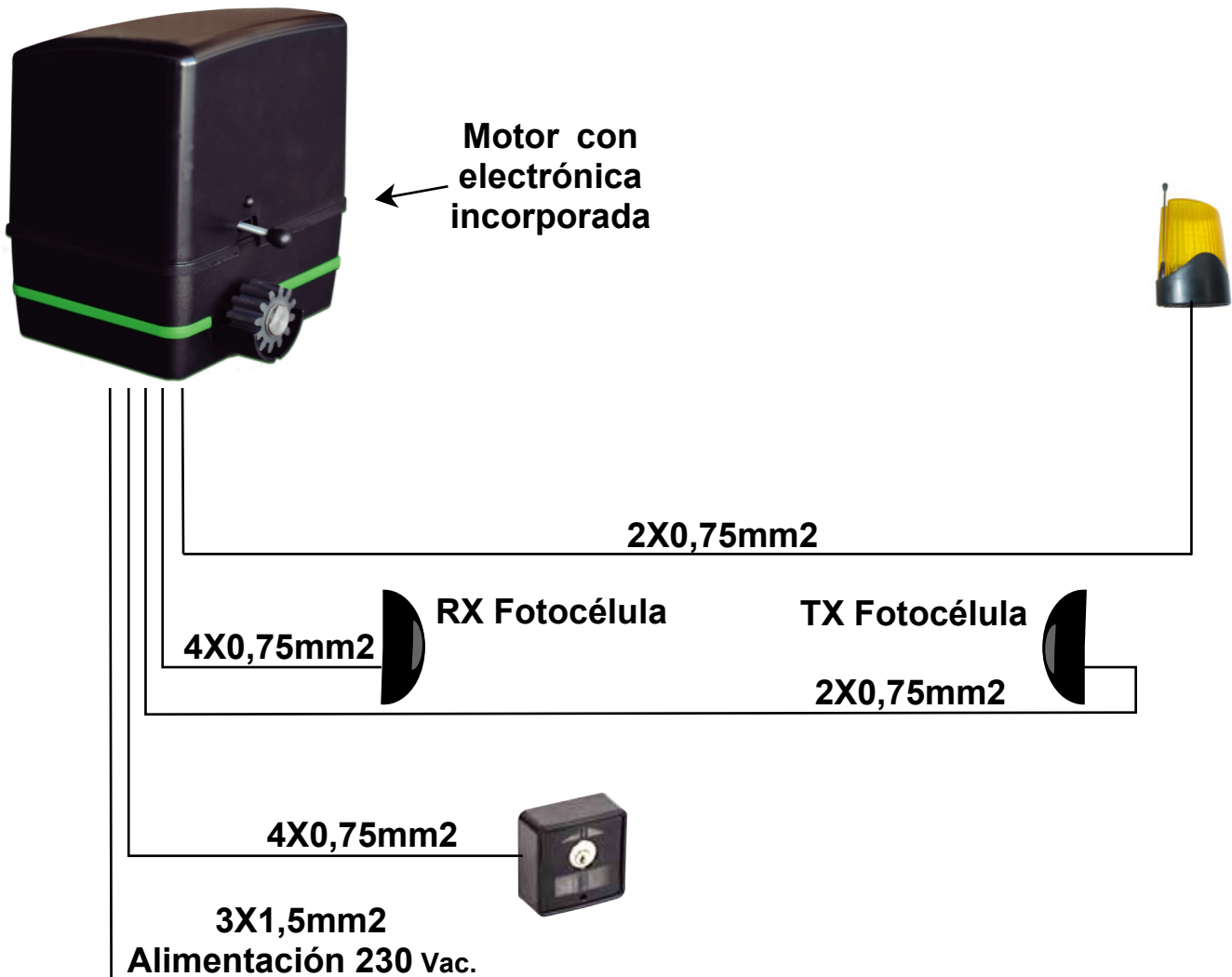
DATOS TECNICOS

	230V	24V
Peso máximo por hoja	600 Kg	350 / 600 Kg
Alimentación del Motor	230 Vac	24 Vdc
Corriente absorbida por el motor	1.3 A	3 A
Potencia del motor eléctrico	250 W	50 W
Revoluciones del motor	1400	1800 1800 Encoder
Condensador	12,5 µF	/
Desbloqueo mecánico para maniobra de emergencia	Con Llave	
Temperatura de funcionamiento	-20° C / +55° C	
Peso	8 Kg	
Clase de protección	IP 44	
Tiempo de apertura	10 mt min	12mt min
Final de Carrera	Electromecánico	

DIMENSIONES



CONEXION TIPO Y SECCION CABLES



CONSIDERACIONES PARA LA INSTALACIÓN

- Las operaciones de instalación y ensayo deben ser efectuadas únicamente por personal calificado para garantizar un funcionamiento correcto y seguro de la cancela automática.
- La Empresa, se exime de toda responsabilidad por los daños derivados de instalaciones erradas por incapacidad y/o negligencia.
- Antes de proceder al montaje del automatismo controlar el buen funcionamiento de la cancela. Asimismo es conveniente verificar que la guía de desplazamiento a tierra (**Fig. 1**) no presente malformaciones, que se encuentre perfectamente nivelada y que el tope mecánico en apertura esté presente (**Fig. 2**), para evitar que la cancela salga de las guías superiores (**Fig. 3**).

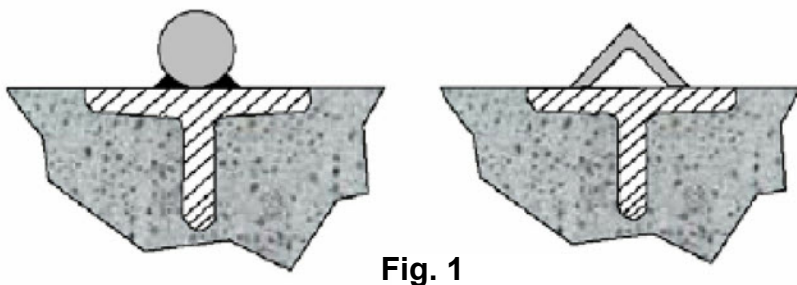


Fig. 1

Sección redondeada

Sección de canto

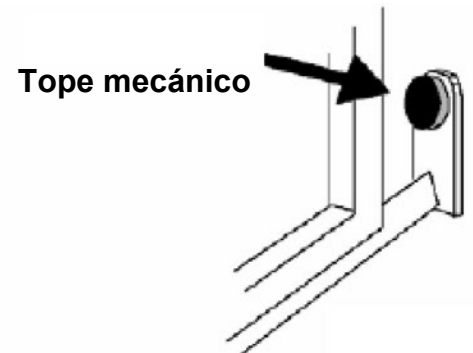


Fig. 2

- Verificar que la guía de desplazamiento superior (**Fig. 3**) esté fijada firmemente y que la cancela se desplace libremente.

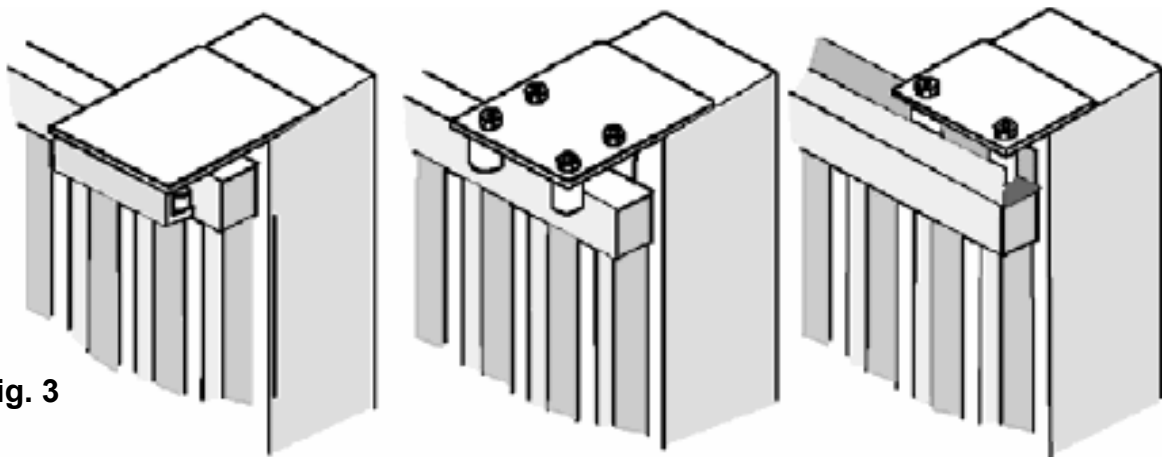


Fig. 3

- Verificar que las ruedas (**Fig. 4**) utilizadas sean las apropiadas para el tipo de guía a tierra

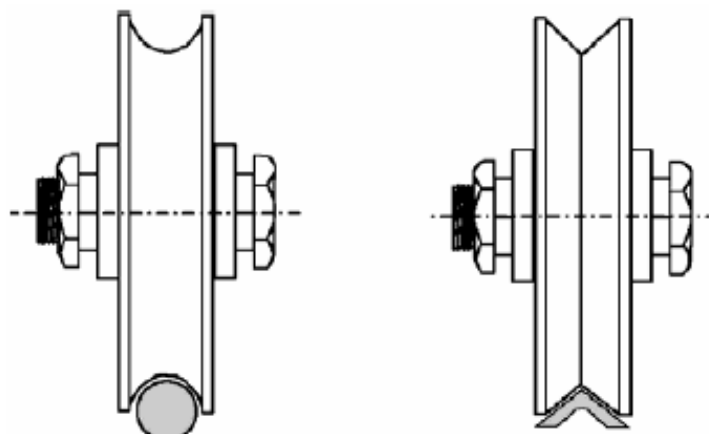
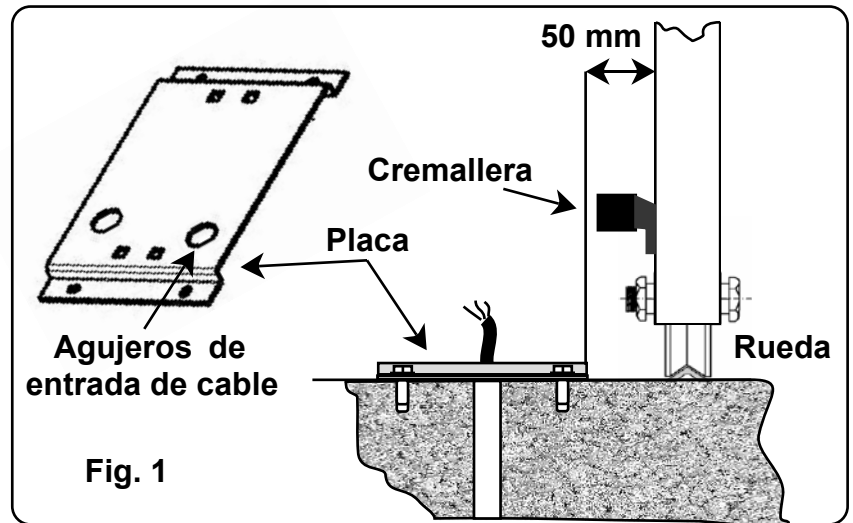


Fig. 4

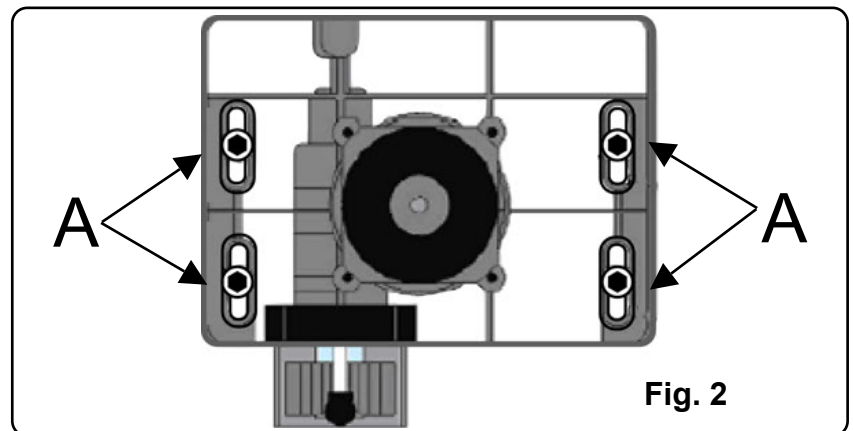
MODALIDAD DE INSTALACIÓN

Posicionar la placa suministrada (**Fig. 1**) a una distancia de **50 mm/MAX** del borde de la cancela y perfectamente escuadrada, con un ángulo de 90°.

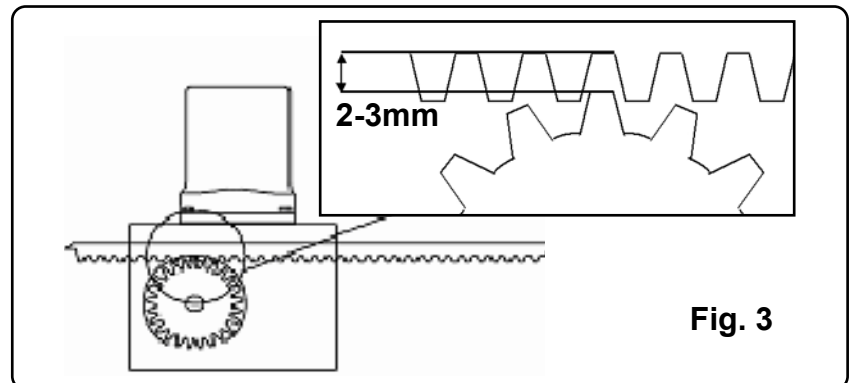
Antes de fijar la placa con cemento, tarugos u otro elemento, pasar la/s funda/s de los cables por los agujeros predispuestos.



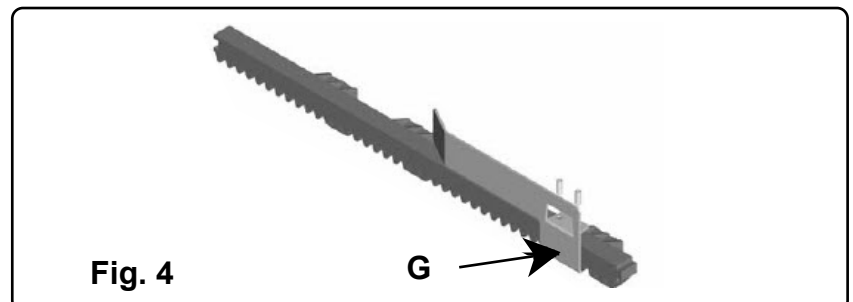
Posicionar el motorreductor y fijarlo con los pernos suministrados. **A** (**Fig.2**).



Fijar firmemente la cremallera en la cancela, dejando una distancia de 2 a 3 mm. desde el piñón del motor (**Fig.3**).



Fijar las placas (Levas **G**) de Final de Carrera del motor en la cremallera (**Fig. 4**)



Procedimiento de desbloqueo

1. Insertar la llave suministrada en el cilindro respectivo y girar la llave.
2. Jalar la palanca hasta el tope



INCONVENIENTES- CAUSAS Y SOLUCIONES

INCONVENIENTE	CAUSA PROBABLE	SOLUCION
Ante un mando emitido con el radiomando o con el selector de llave, la cancela abre o el motor no arranca	Alimentación de red 230 volt ausente	Controlar el interruptor principal
	Presencia de STOP de emergencia	Controlar los selectores o mandos de STOP. Si no utilizados, controlar en la central, el puente en entrada contacto STOP
	Fusible quemado	Sustituirlo por otro fusible con las mismas características.
	Cable de alimentación del o de los motores no conectado o defectuoso.	Conectar el cable en el borne respectivo o sustituirlo.
	Hay un obstáculo en el medio de fotocélula o ésta no funciona	Verificar la conexión, remover obstáculo..
Ante un mando emitido con el radiomando no abre pero funciona con el mando de llave	El radiomando no ha sido memorizado o la batería está descargada	Efectuar el procedimiento de reconocimiento del radiomando en el receptor de radio o sustituir la batería por otra nueva.
La cancela arranca, pero se detiene	La fuerza del o de los motores es insuficiente	Modificar el valor con el trimmer FUERZA ubicado en la central

Nota - Si el inconveniente aún persiste, contactarse con el Revendedor mismo o con el Centro de Asistencia más cercano

Todos los productos estan garantizados por dos años, segun la fecha que figura en la factura o recibo.

La garantía no incluye: fallas o daños causados por fallas en el sistema electrico y/o descuido, negligencia o inadecuacion de la instalacion para el uso para el cual fue diseñada y en caso de uso anormal; Fallos o daños debidos a la manipulacion por persomal no autorizado o al uso de componentes no referible al fafricante y/o piezas o repuestos no originales; Defectos causados por agentes quimicos, golpes externos o fenomenos atmosfericos y/o naturales en general; Fallas o daños causados por una instalacion incorrecta de los productos de acuerdo con la norma de la tecnica, la seguridad y la conformidad de su uso expresamente indicadas en la documentacion tecnica de los mismos productos; los materiales de consumo; para verificar y evaluar cualquier falla o defecto que no se haya encontrado; compensacion por el periodo de inactividad donde se instalan los productos.

ADVERTENCIAS PARA LA SEGURIDAD

Las presentes advertencias constituyen una parte integrante y esencial del producto y deben ser remitidas al usuario. Leerlas atentamente, ya que brindan importantes indicaciones relativas a la instalación, al uso y al mantenimiento. Es necesario conservar el presente módulo y transmitirlo a los nuevos utilizadores del equipo. La errada instalación o el uso inadecuado del producto podría representar una fuente de grave peligro.

INSTRUCCIONES PARA LA INSTALACION

- La instalación debe ser efectuada por personal profesionalmente competente y respetando la legislación local, estatal, nacional y europea vigente.
- Antes de iniciar la instalación controlar la integridad del producto.
- La puesta en obra, las conexiones eléctricas y las regulaciones deben ser efectuadas a "La Perfección".
- Los materiales de embalaje (caja, plástico, poliestireno, etc.) no deben ser dispersados en el ambiente ni dejados al alcance de los niños, ya que constituyen una potencial fuente de peligro.
- No instalar el producto en ambientes donde existe peligro de explosión o interferidos por campos electromagnéticos. La presencia de gas o humos inflamables representa un grave peligro para la seguridad.
- Prever, en la red de alimentación, una protección para extratensiones y un interruptor/seccionador y/o diferencial adecuados para el producto y en conformidad con las normas vigentes.
- El constructor queda eximido de cualquier responsabilidad en el caso de instalación de dispositivos y/o componentes incompatibles para la integridad del producto, la seguridad y el funcionamiento.
- Para la reparación o sustitución de las partes se deberán utilizar exclusivamente repuestos originales.
- El instalador debe proporcionar todas las informaciones relativas al funcionamiento, mantenimiento y utilización de los componentes y de todo el sistema.

ADVERTENCIAS PARA EL USUARIO

- Leer atentamente las instrucciones y la documentación adjunta.
- El producto deberá ser destinado al uso para el que ha sido específicamente concebido. Cualquier otro uso debe considerarse como inapropiado y, en consecuencia, peligroso. Asimismo, las informaciones contenidas en el presente documento y en la documentación adjunta podrán ser objeto de modificaciones sin previo aviso. De hecho, son suministradas a título indicativo para la aplicación del producto. La sociedad queda eximida de cualquier responsabilidad.
- Mantener los productos, dispositivos, documentación y cualquier otro elemento fuera del alcance de los niños.
- En caso de mantenimiento, limpieza, avería o mal funcionamiento del producto, remover la alimentación y abstenerse de efectuar cualquier intento de intervención. Dirigirse únicamente al personal profesionalmente competente y encargado de realizar dicha tarea. El irrespeto por lo antes indicado podría generar situaciones de grave peligro.

Los datos y las imágenes son orientativos

FORSA SUR se reserva el derecho de modificar en cualquier momento de las características de los productos descritos en su única discreción, sin previo



FORSA SUR

Calle 6, 41500 Alcalá de Guadaira, Sevilla

Tel. 955 63 44 96