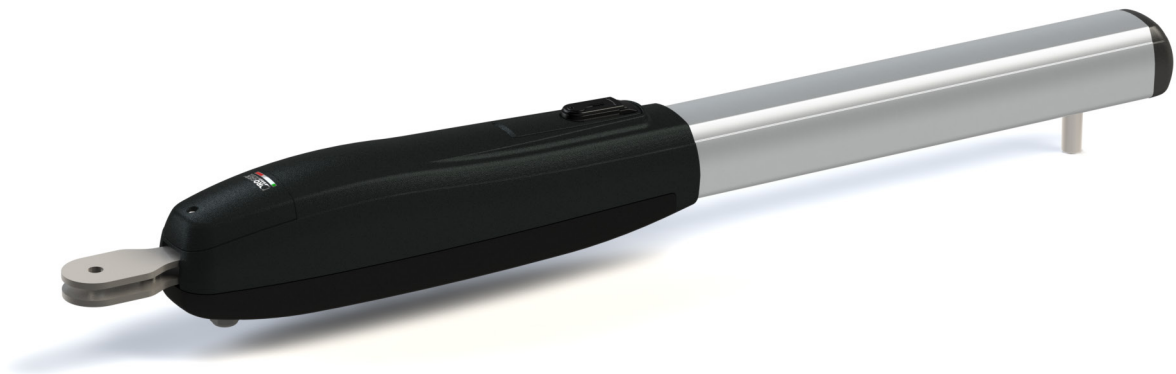


CE



# Serie FOBER SMARTY

Automatismos para cancelas batientes



MANUAL DE USUARIO



## Advertencias generales de seguridad para el usuario

---

Estas advertencias forman parte integrante y esencial del producto, y se deben entregar al usuario del mismo.

Léalas atentamente, pues contienen importantes indicaciones sobre la seguridad de instalación, uso y mantenimiento.

Conserve estas instrucciones y cédaselas a posibles nuevos usuarios de la instalación.

Este producto debe destinarse solamente al uso para el cual ha sido diseñado.

Cualquier otro uso será considerado indebido y, por ende, peligroso. El fabricante no puede ser considerado responsable de posibles daños derivados de usos indebidos, erróneos o irrazonables del producto.

Evite operar cerca de las bisagras o componentes mecánicos en movimiento.

Manténgase fuera del radio de acción de la puerta o la cancela motorizadas mientras estén en movimiento.

No obstaculice el movimiento de la puerta o la cancela motorizadas, ya que se podrían originar situaciones de peligro.

La puerta o la cancela motorizadas pueden ser utilizadas por niños de edad no inferior a 8 años y por personas con capacidades físicas, sensoriales o mentales reducidas, o que carezcan de experiencia o del conocimiento necesario, siempre que estén vigilados o después de haber recibido instrucciones relativas al uso seguro del aparato y a la comprensión de los peligros relacionados con el mismo.

Hay que vigilar a los niños para asegurarse de que no jueguen con el aparato, y para evitar que jueguen o permanezcan en el radio de acción de la puerta o la cancela motorizadas.

Mantenga fuera del alcance de los niños los radiocontroles y/o cualquier otro dispositivo de mando, para evitar que la puerta o la cancela motorizadas puedan accionarse involuntariamente.

En caso de avería o mal funcionamiento del producto, desactive la alimentación con el interruptor y no intente reparar el producto ni intervenir directamente; póngase en contacto solo con personal cualificado.

El incumplimiento de lo indicado más arriba puede originar situaciones de peligro.

Cualquier reparación o intervención técnica debe ser realizada por personal cualificado.

La limpieza y el mantenimiento no deben ser efectuadas por niños sin vigilancia.

Para garantizar la eficacia de la instalación y su funcionamiento correcto, es indispensable atenerse a las indicaciones del fabricante y encargar a personal cualificado las operaciones de mantenimiento periódico de la puerta o la cancela motorizada. Se recomienda, en particular, comprobar periódicamente el funcionamiento de todos los dispositivos de seguridad del aparato.

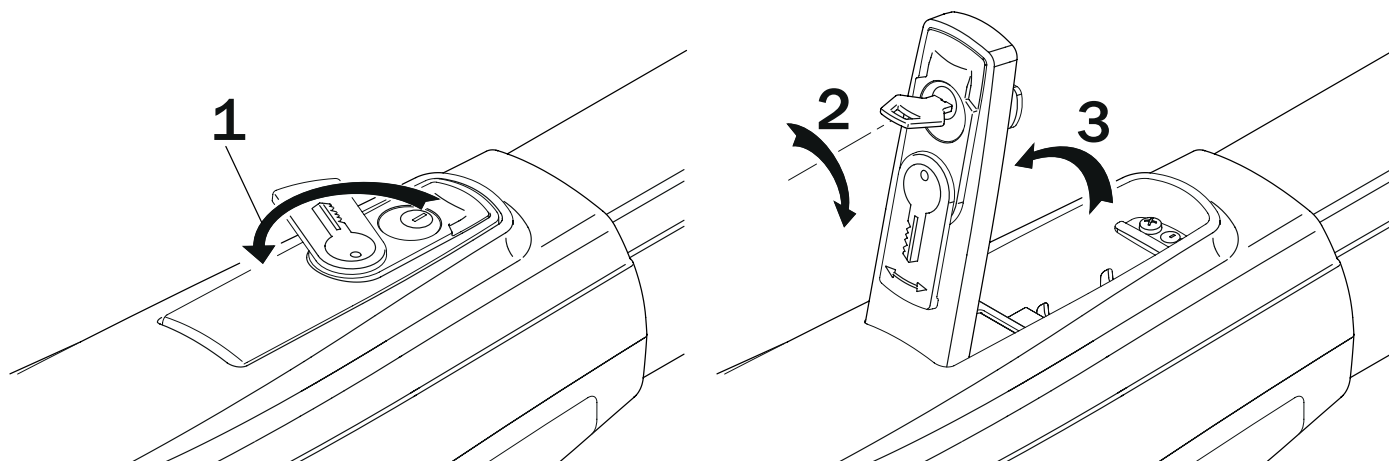
Las operaciones de instalación, mantenimiento y reparación habrán de documentarse y ponerse a disposición del usuario.

Realice las operaciones de bloqueo y desbloqueo de las hojas con el motor parado. Manténgase fuera del radio de acción de la hoja.



El producto siempre ha de ser desinstalado por parte de personal técnico cualificado adoptando los procedimientos oportunos para desinstalar correctamente el producto. Este producto consta de varios tipos de materiales, algunos pueden reciclarse y otros han de eliminarse a través de los sistemas de reciclaje o eliminación contemplados por los reglamentos locales para esta categoría de producto. Queda prohibido echar este producto en los residuos domésticos. Efectúe la "recogida separada" para eliminarlo según los métodos contemplados por los reglamentos locales; o entregue el producto al establecimiento de venta cuando se compre un nuevo producto equivalente. Los reglamentos locales pueden contemplar sanciones importantes en caso de eliminar incorrectamente este producto. **¡Atención!** algunas piezas del producto pueden contener sustancias contaminantes o peligrosas, si se dispersan podrían provocar efectos perjudiciales para el medio ambiente y la salud de las personas.

## Maniobra de desbloqueo manual



**¡ATENCIÓN!** efectúe las operaciones de desbloqueo y bloqueo de las hojas después de quitar la corriente y con el motor parado.

 **Se aconseja mantener siempre cerrada la manilla de desbloqueo del operador para cancelar batientes, excepto cuando sea necesario desbloquearla (corte de energía eléctrica, fallo de funcionamiento, etc.). Mantener la manilla de desbloqueo del operador abierta durante un tiempo prolongado, podría facilitar la entrada de agua, lluvia, insectos y suciedad reduciendo con el transcurso del tiempo la eficiencia mecánica y electromecánica durante el uso.**

### DESBLQUEO Y FUNCIONAMIENTO MANUAL

Gire la tapa cubrecerradura como se indica en el punto 1.  
Introduzca la llave suministrada y gírela 90° hacia la derecha como se indica en el punto 2.  
Abra por completo la tapa de desbloqueo como se indica en el punto 3.  
Mueva las hojas a mano.

### RESTABLECIMIENTO DEL FUNCIONAMIENTO AUTOMÁTICO

Para volver a bloquear las hojas, baje la tapa de desbloqueo con la llave puesta, teniendo cuidado con los dedos.  
Gire la llave 90° hacia la izquierda.  
Extraiga la llave y cierre la tapa cubrecerradura.  
Dé la corriente.

# Mantenimiento

Sello instalador	Operador
	Fecha intervención
	Firma técnico
	Firma ordenante
Intervención	

Sello instalador	Operador
	Fecha intervención
	Firma técnico
	Firma ordenante
Intervención	

Sello instalador	Operador
	Fecha intervención
	Firma técnico
	Firma ordenante
Intervención	



Pol. Ind. la Red C/.Seis, parc. 50 nº29  
41500 - Alcalá de Guadaira (Sevilla)  
955 63 44 96 - sevilla@forsasur.es

Pol. Ind. de Las Quemadas C/.José de Gálvez y Aranda, parc. 31-32 nº4  
14014 - Cordoba (Cordoba)  
957 32 67 29 - cordoba@forsasur.es

<https://forsasur.es>