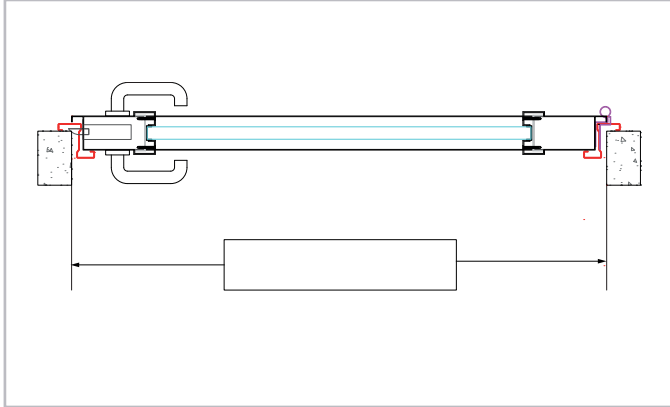


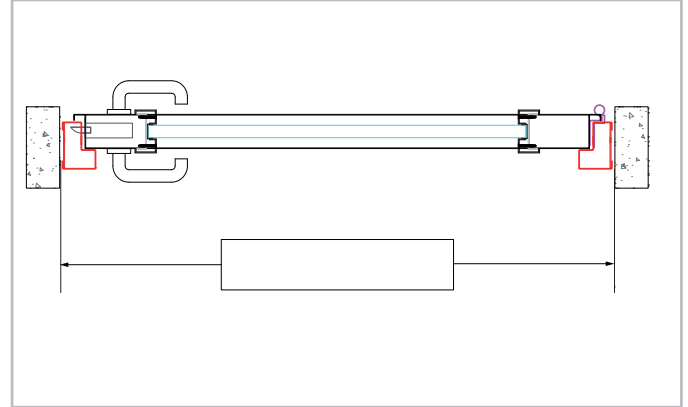


FECHA PEDIDO:	Nº DE REFERENCIA:
Nº DE LA PUERTA:	REF. CLIENTE:
CLIENTE:	
DESTINO:	

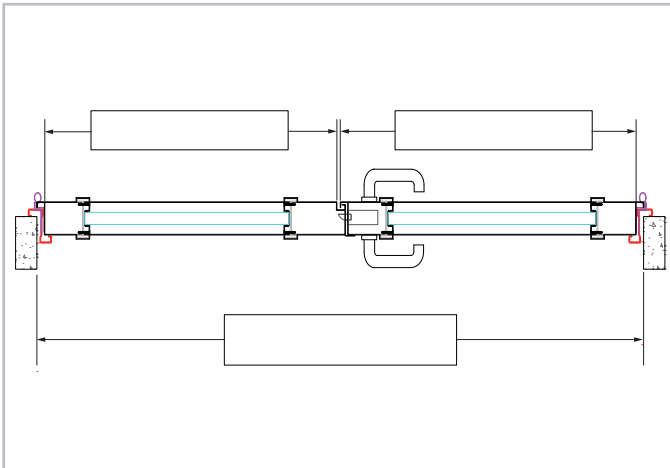
Marco Estándar 1 Hoja



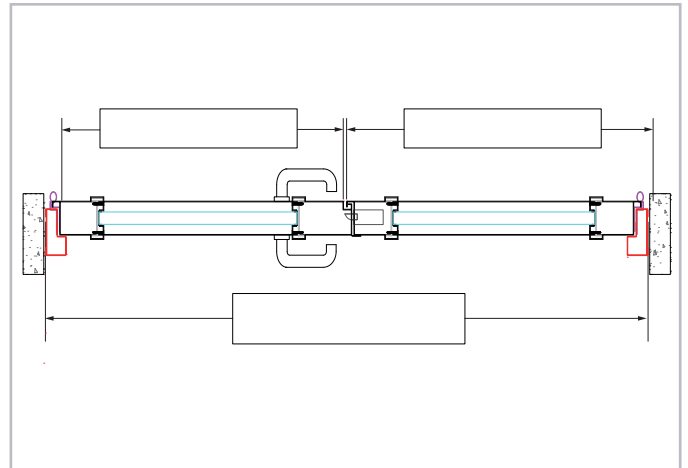
Marco a Pasillo 1 Hoja



Marco Estándar 2 Hojas



Marco a Pasillo 2 Hojas



TIPO DE SUJECIÓN





CLIENTE:

Nº DE PUERTA:

CARACTERÍSTICAS DE LAS PUERTAS		UNIDADES
MEDIDAS	<input type="text"/> x <input type="text"/> mm.	Medida hoja Activa <input type="text"/>
APERTURA	Hacia la derecha <input type="checkbox"/>	Hacia la izquierda <input type="checkbox"/>

CLASIFICACIÓN	El ₂ 60	<input type="checkbox"/>
DEFINIR ACABADO		
GALVANIZADO	<input type="checkbox"/>	LACADO RAL <input type="checkbox"/> <input type="text"/>
INOXIDABLE (Consultar)	<input type="checkbox"/>	RAL ESTÁNDAR 9010 <input type="checkbox"/>
DEFINIR TIPO DE VIDRIO		
VIDRIO PARA INTERIOR	<input type="checkbox"/>	VIDRIO PARA EXTERIOR <input type="checkbox"/>

ACCESORIOS		
CIERRAPUERTAS	<input type="checkbox"/>	BARRA ANTIPANICO <input type="checkbox"/> <input type="text"/>
CERRADURA PANIC	<input type="checkbox"/>	CERRADURA ELÉCTRICA <input type="checkbox"/>
ELECTROIMÁN	<input type="checkbox"/>	CONTRACERRADURA <input type="checkbox"/>
SELECTOR DE CIERRE	<input type="checkbox"/>	MANETA <input type="checkbox"/> <input type="text"/>
CILINDRO	<input type="checkbox"/>	

OBSERVACIONES

OBSERVACIONES TALLER	DATOS DE SUMINISTRO
	RECOGIDA <input type="checkbox"/>
	ENTREGA <input type="checkbox"/>
	MONTAJE <input type="checkbox"/>

*RAL Estánadar 9010 gofrado.

*Montaje estándar de cierrapuertas por el lado de las bisagras. En caso contrario especificar en observaciones.

*Si no se adjuntan los croquis de distribución de los vidrios, estos serán fabricados según nuestros estándares.

*Para la distribución de los vidrios se tendrá que tener en cuenta el peso del vidrio, la perfilería y el lugar de instalación.

*Cierra puertas obligatorio (según normativa).

*Selector de hojas obligatorio para puertas de 2 hojas (según normativa).