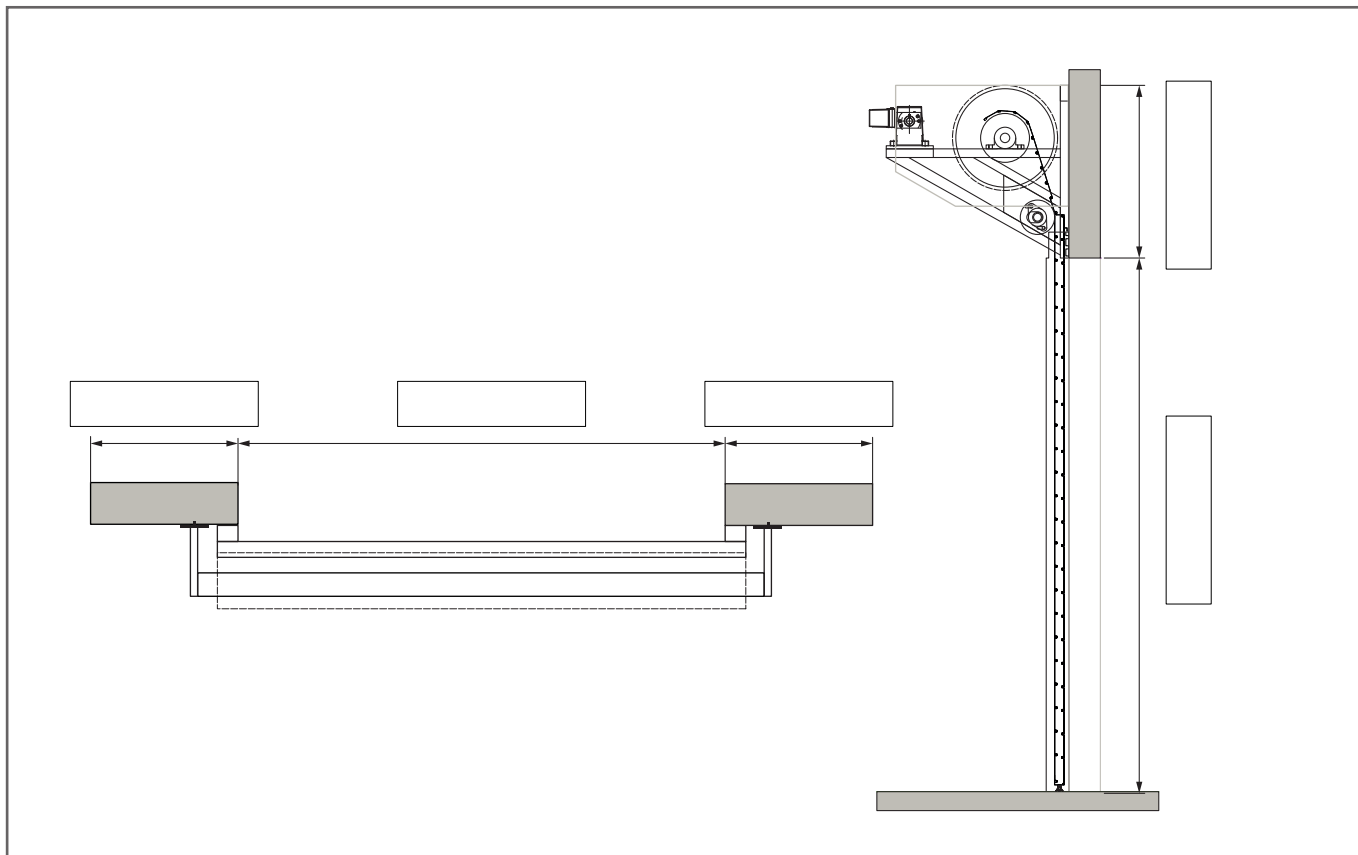




FECHA PEDIDO:	Nº DE REFERENCIA:
Nº DE LA PUERTA:	REF. CLIENTE:
CLIENTE:	
DESTINO:	



CARACTERÍSTICAS DE LAS PUERTAS		UNIDADES	
CLASIFICACIÓN	EI 60	EI 120	
MEDIDAS TOTALES:	x mm.		
MOTOR:	LADO IZQUIERDO	LADO DERECHO	
RAL:			

OBSERVACIONES

*Espacio mínimo necesario lado motor EI-60 360 mm/ EI 120 400 mm
 *Espacio mínimo necesario lado contrario al motor EI-60 300mm / EI-120 300