

MANUAL DE MONTAJE PUERTAS GUILLOTINAS

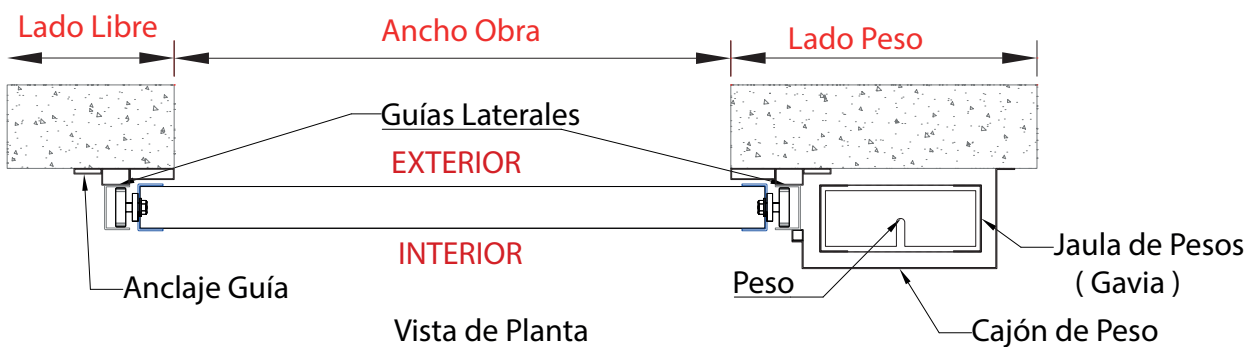
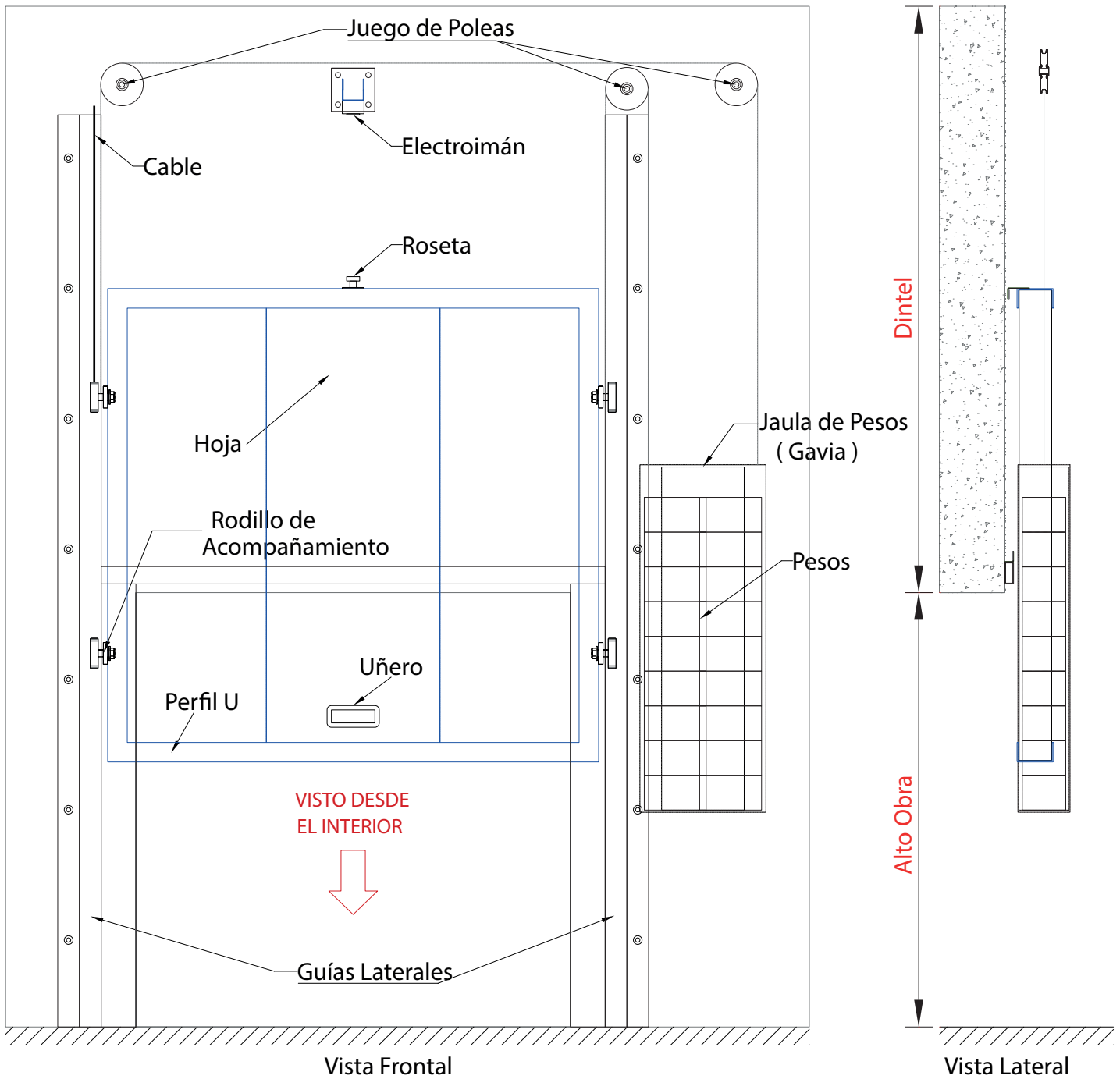
1 HOJA



ÍNDICE

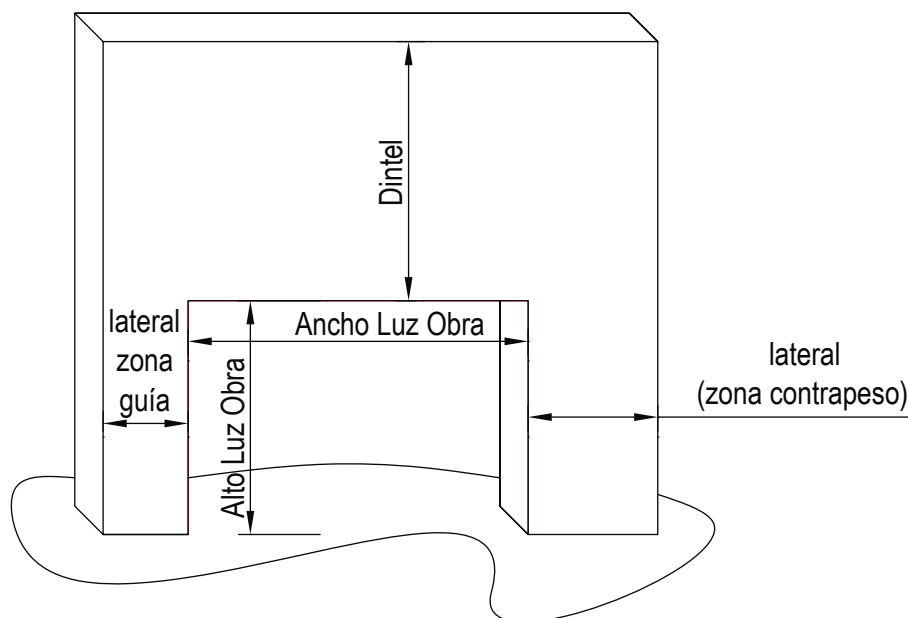
Vista general del conjunto y sus componentes.....	Página 3
Verificación medidas hueco de obra.....	Página 4
Condiciones de suministro.....	Página 4
Ensamblaje de la hoja.....	Página 5
1. Colocación de guías y remate superior de panel.....	Página 7
2. Vista lateral de los remates cortahumos.....	Página 7
3. Ensamblaje de paneles y marco perimetral.....	Página 7
4. Conexiones de los cables en las puertas.....	Página 8
5. Cajón de contrapesos.....	Página 9
6. Instalación del regulador de velocidad.....	Página 9
7. Instalación del electroimán.....	Página 11

VISTA GENERAL DEL CONJUNTO Y SUS COMPONENTES



2. VISTA GENERAL DEL CONJUNTO Y SUS COMPONENTES

Antes de iniciar el montaje de las puertas guillotinas es conveniente verificar que las medidas del hueco de obra coinciden con las medidas especificadas en el pedido, así como los espacios laterales y el dintel.



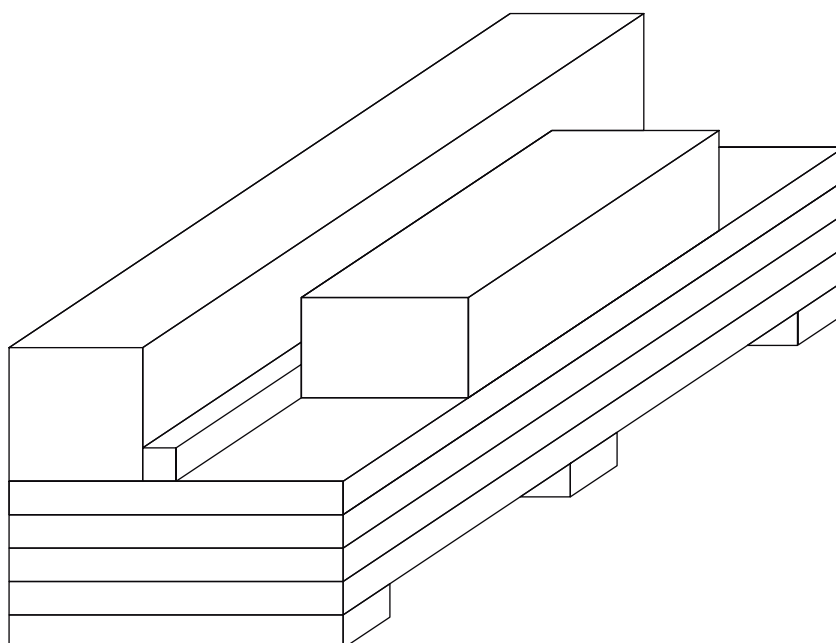
3. CONDICIONES DE SUMINISTRO

Las puertas Guillotinas se suministran paletizadas en kit.

En casos especiales la hoja puede suministrarse armada siempre que las dimensiones lo permitan. En este caso no se realizarán las especificaciones del punto 5 de este manual de montaje.

Generalmente los herrajes se suministran en una caja metálica.

Se deberá tener extrema precaución en la manipulación de los materiales durante la descarga para evitar golpear o dañar la mercancía.



4. COLOCACIÓN DE LAS GUÍAS

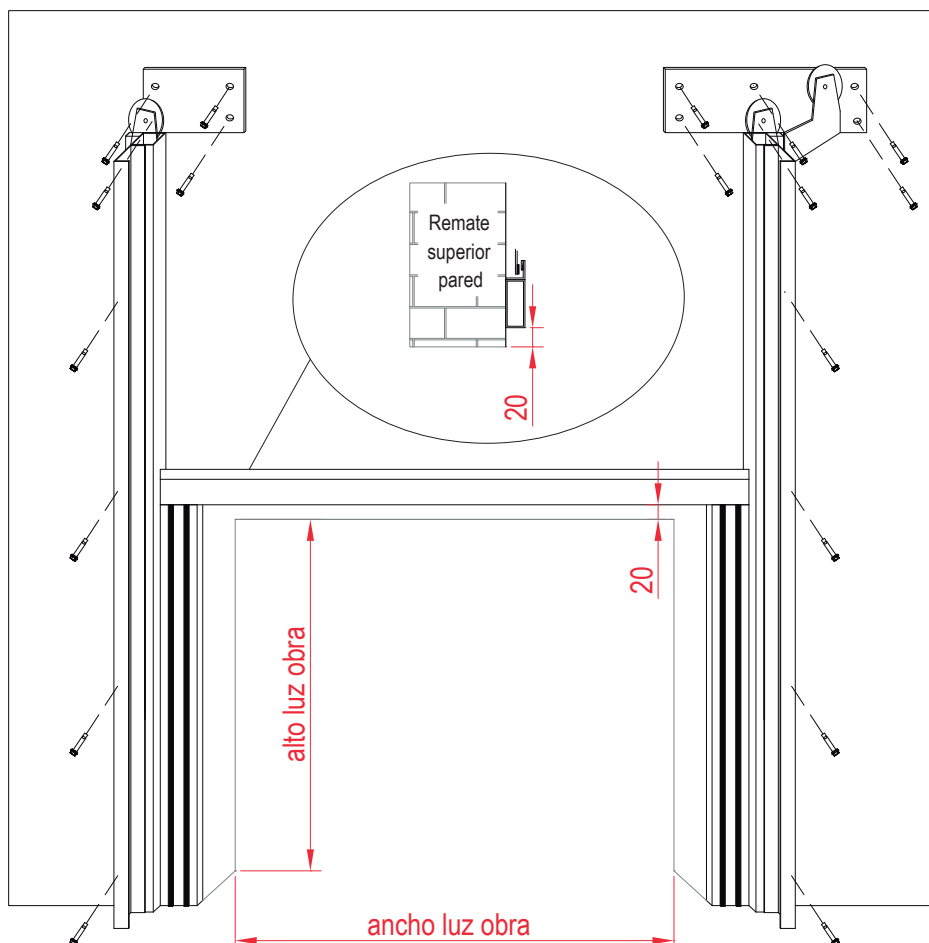
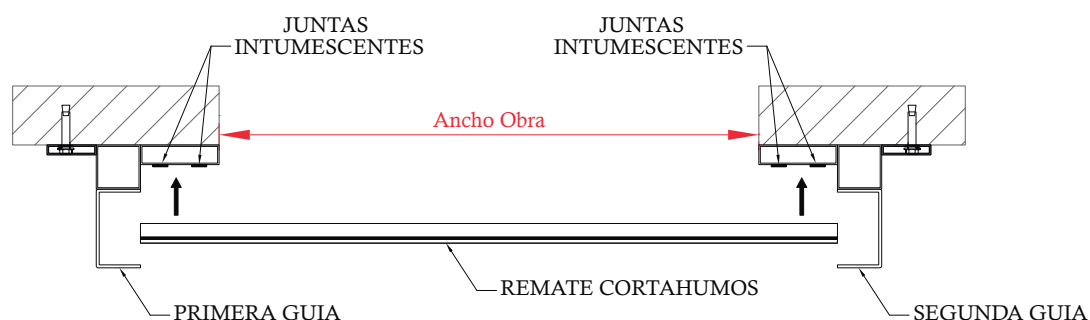
Las guías pueden suministrarse enteras (si la longitud lo permite) o partidas en dos partes. El juego de poleas viene soldado de fábrica en el extremo superior de las guías y no puede modificarse en obra. (En caso de condiciones anómalas en obra consultar con el departamento técnico).

INSTALACIÓN

4.1. Las guías están fabricadas para ir instaladas en las aristas verticales del hueco luz de obra, por eso es muy importante comprobar que la fabricación se ajusta a lo solicitado en el pedido.

Colocar la primera guía lateral comprobando que esté bien plomada, efectuar los correspondientes taladros y atornillarla.

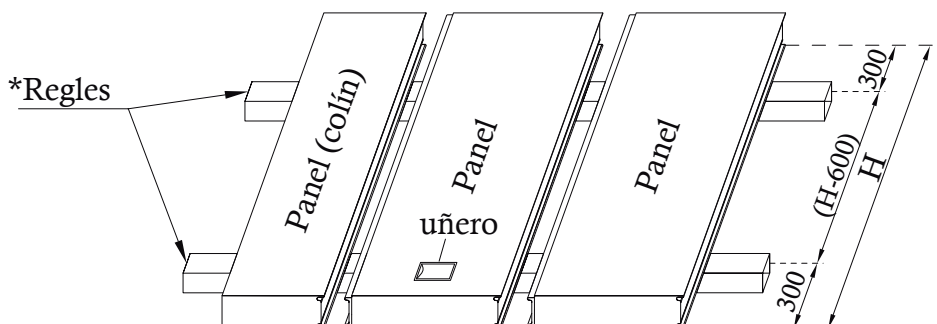
El remate cortahumos superior de pared nos hará de galga para la colocación de la segunda guía que ha de quedra en la arista vertical del hueco luz de obra. El mismo remate descansará sobre los tubos laterales sinternos de la guía (tubos con junta intumescente).



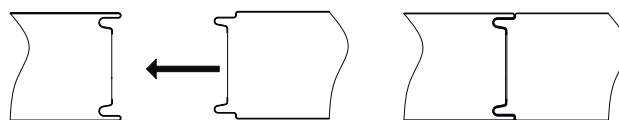
5. ENSAMBLAJE D ELA HOJA

5.1. Colocar 2 reglas para la presentación de paneles sándwich

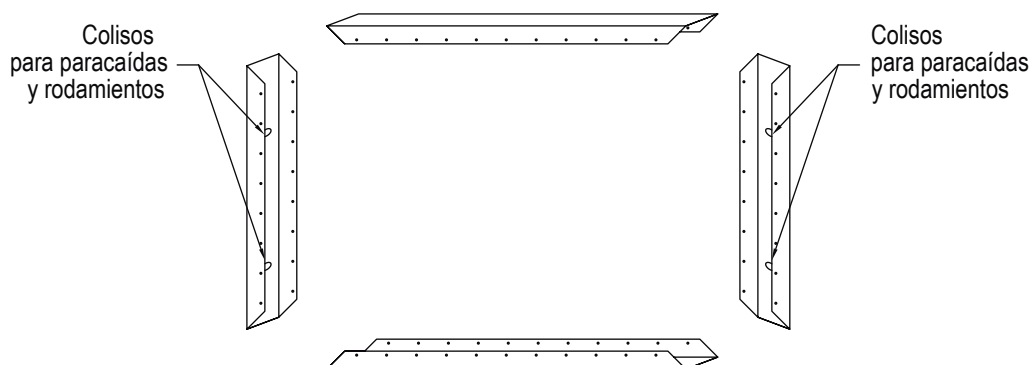
***Los reglas no son suministrados por el fabricante.**



Unir los paneles mediante machiembrados.
El panel con encaste para los uñeros se deberá colocar en el centro.

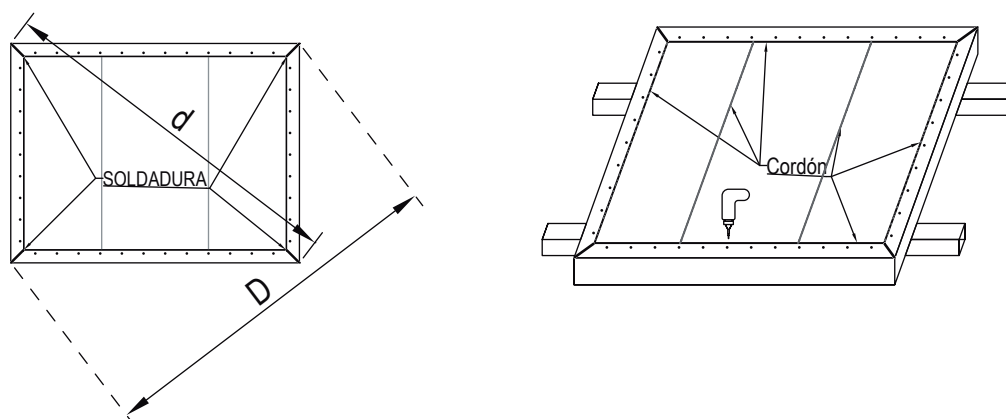


5.2. Presentación y colocación del marco en U perimetral. Colocar los orificios para rodapiés y para caídas en los laterales.



Una vez ajustados los 4 perfiles perimetrales, comprobar las diagonales. Si $D=d$, se deben puntear las esquinas mediante soldadura para evitar que se muevan los perfiles.

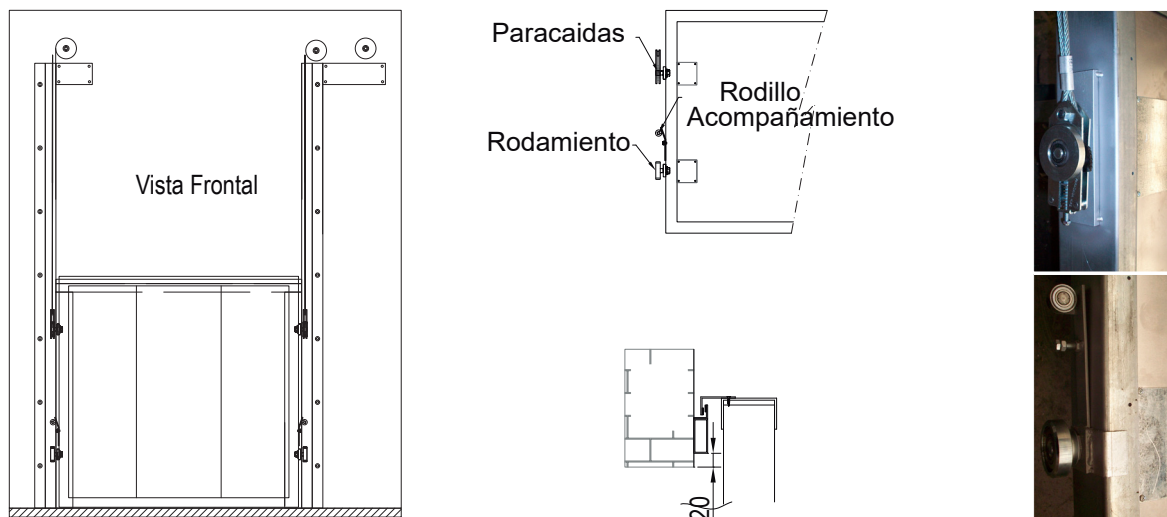
Una vez fijadas las esquinas comprobar que el marco no curve, atornillar y terminar de soldar las esquinas. Aplicar un cordón de masilla intumescente en las uniones de paneles y unión con el marco perimetral, tal como se indica en el dibujo. (Este punto se ha de realizar en las dos caras de la hoja).



6. INSTALACIÓN DE LA HOJA (POSICIÓN VERTICAL) Y REMATES.

6.1. Una vez terminada de ensamblar la hoja completamente, levantar y colocar en posición vertical entre las guías dejándola centrada entre las mismas. El remate cortahumos de la hoja puede extraerse de ella misma y volverlo a atornillar.

En posición vertical procederemos a la colocación de los herrajes (paracaídas y rodamientos) en hoja y guía. La hoja está provista de unos registros para el anclaje de ellos mismos.



7. CONTRAPESADO DE LA HOJA

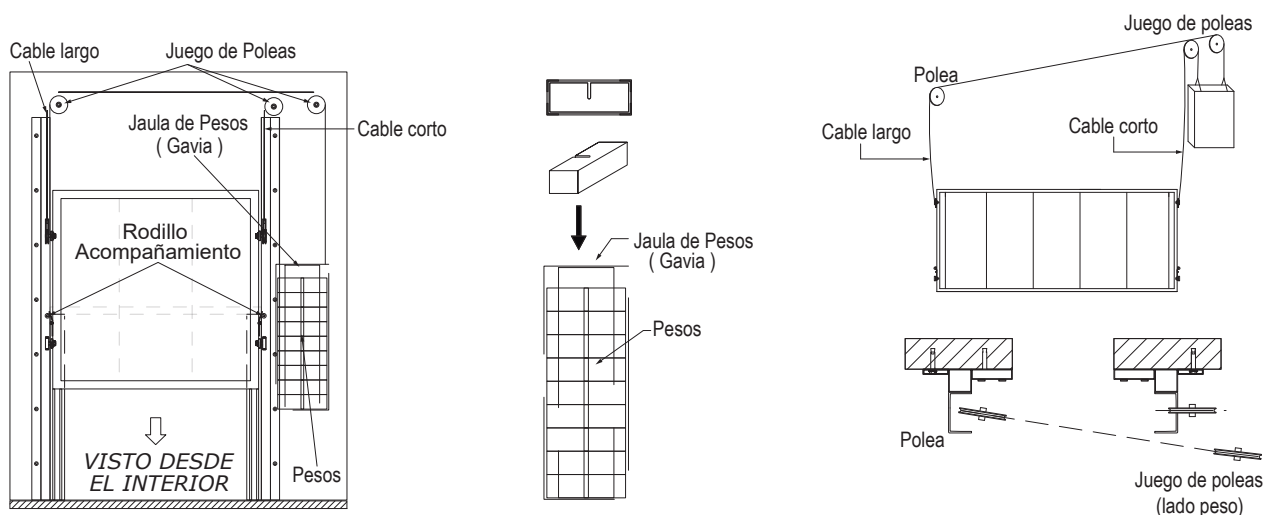
7.1. Para contrapesar la guillotina la mantendremos en posición vertical y pasaremos los cables por los canales de las poleas hasta la gavia de pesos, los cables irán marcados (el cable más corto será el que instalemos en el lado de la hoja más cercano a la gavia y el más largo al otro lado de la misma).

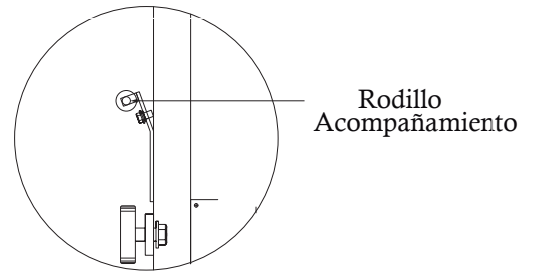
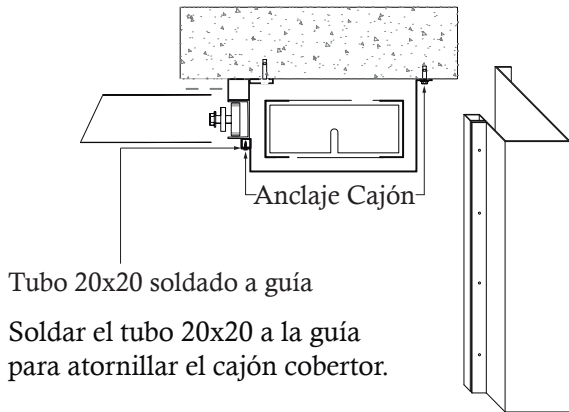
7.2. Colocaremos los pesos en la gavia y cogemos los cables a la misma por los guarda-cabos mediante los sujetacables (colocar 2 sujetacables por cable para mayor seguridad).

Una vez asegurados los sujetacables probar el funcionamiento de la hoja.

Existe un rodillo de acompañamiento axial que permite regular la hoja para centrarla entre las guías. El mismo se puede regular con la hoja separada del suelo.

En las maniobras de subida y bajada comprobar el funcionamiento de la guillotina equilibrando el peso de la hoja con los pesos de la gavia.





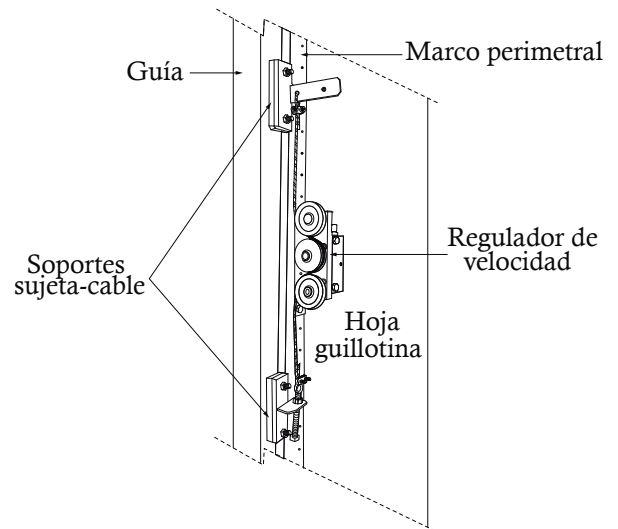
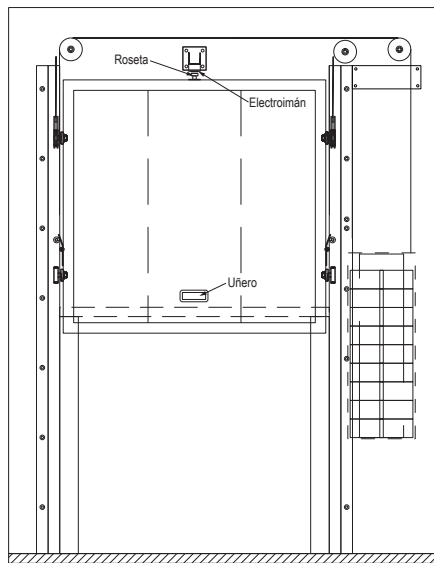
Mediante el tornillo regularémos el rodillo axial. De esta manera ecntraremos la hoja y evitaremos desplazamientos horizontales en las maniobras de apertura y cierre

8. INSTALACIÓN DE ACCESORIOS Y COMPLEMENTOS

8.1. Procederemos a la instalación del soporte del electroimán y la roseta de contacto. Con la guillotina completamente abierta coloca la roseta en la parte superior central de la misma y colocar el electroimán con su soporte anclado a la pared, teniendo en cuenta el contacto entre ellos.

8.2. Proceder a la colocación de los uñeros en los orificios existentes en el panel central (este paso se puede realizar durante el embalaje de la hoja).

8.3. El regulador de velocidad se colocará en la hoja mediante su soporte. El cable y sus soportes se instalarán en la guía, lateral contrario al lado del contrapeso



*El regulador de velocidad va provisto de un tornillo que regula la presión hidráulica del mismo para poder regular la misma.

