



LLAVIN UNIKO SUPERFICIE

Guía de instalación



INSTRUCCIONES GENERALES

El presente artículo ha sido diseñado respetando las normas de seguridad del sector y conforme la directiva europea de seguridad.

El fabricante declina toda responsabilidad en caso de una instalación incorrecta o un uso impropio del producto. ES OBLIGATORIA LA TOMA A TIERRA DE ESTE PRODUCTO.

Antes de proceder a la instalación, retirar todos los objetos innecesarios procedentes de instalaciones previas.

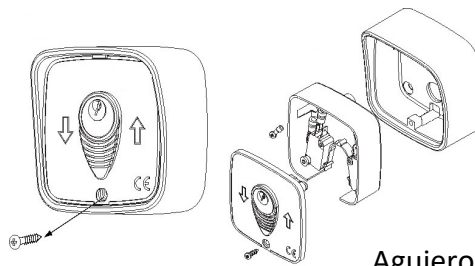
Instalar el llavín. Seguir las indicaciones de este manual. Tras la instalación, verificar el movimiento del automatismo de forma eléctrica, y el correcto funcionamiento del desbloqueo (en caso de incorporarlo).

Instruir de su correcto uso al usuario.



PREPARACION

1. Retirar la tapa del selector fijada con un tornillo.
2. Predisponer la salida del cable eléctrico y cable de desbloqueo, en caso de incorporarlo, hacia el muro.
3. Pegar la plantilla aislante adhesiva en el fondo externo de llavín. Apoyar éste en el muro y marcar todos los agujeros de fijación y salida de cable para perforar en el muro.



Agujero para salida de cable eléctrico

4 agujeros para fijación a pared

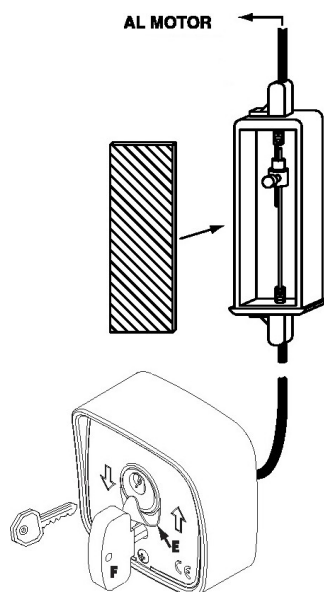
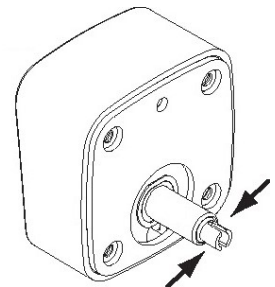
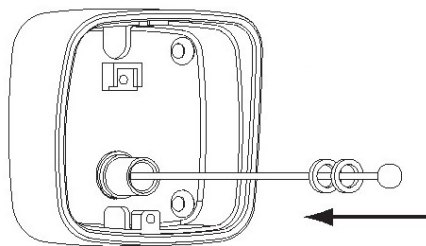
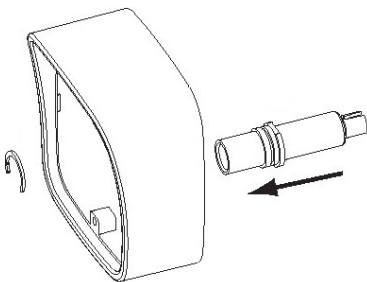
Agujero para salida de cable desbloqueo

Plantilla adhesiva



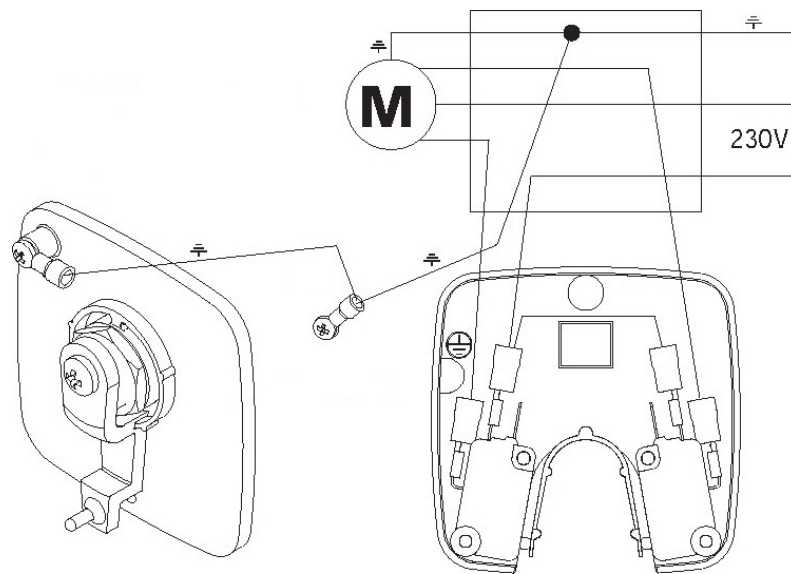
CONEXIÓN DEL DESBLOQUEO

1. Insertar el canuto de kit de desbloqueo en el contenedor del llavín y fijarlo mediante la arandela Seiger.
2. Cortar la funda sobrante y pasar el cable del desbloqueo por el canuto, pasándolo previamente por las dos arandelas que se incluyen, y prestando atención a la fijación correcta de la bola del extremo del cable al canuto.
3. Presionar con unos alicates el extremo del canuto para que se deforme sobre la funda del cable, para que se mantenga fija.
4. Fijar el llavín a la pared a través de los 4 agujeros dispuestos para ello.





CONEXIÓN ELECTRICA



CIERRE Y VERIFICACION DEL CORRECTO FUNCIONAMIENTO

Colocar la tapa sobre la base del llavín, girando la llave del bombín para permitir el ajuste perfecto, y bloquearla con el tornillo del frontal.

Verificar, girando la llave hacia derecha e izquierda, que el automatismo abre y cierra eléctricamente.

El acceso al desbloqueo está protegido por una goma externa que debe ser levantada. Además, para acceder al orificio e insertar la llave de desbloqueo, es preciso girar la llave de maniobra en sentido horario. De esa forma, la cubierta interna del desbloqueo deja libre el paso para poder introducir la llave, la cual, si la giramos en sentido horario, provocará la tensión del cable y consecuente desbloqueo del automatismo.



AUTOMATISMOS FOR, S.A. Avda. Castell de Barberà, 21-27 Nave 3. 08210 BARBERA DEL VALLES - **BARCELONA**
Tel. 937 187 654 - Fax. 937 191 805 | www.forsa.es - forsa@forsa.es

FORSA GALICIA

Ramón Farré, 6. 27880 BURELA - **LUGO** | Tel-Fax. 982 585 410 | forsagalicia@forsa.es

FORSA ARAGON

Vidal de Canellas, 7 izq. 50005 **ZARAGOZA** | Tel-Fax. 976 352 323 | forsaaragon@forsa.es

FORSA LEVANTE

Retor, 3. 46006 **VALENCIA** | Tel-Fax. 963 336 830 | forsalevante@forsa.es

FORSA CENTRO

Valdelacueva, 1. 28880 MECO - **MADRID** | Tel-Fax. 918 257 702 | forsacentro@forsa.es

FORSA SUR

Calle 6, Nave 50. Pol. Ind. La Red. 41500 ALCALA DE GUADAIRA - **SEVILLA**

Tel. 955 634 496 - Fax. 955 634 497 | forsasevilla@forsa.es

FORSA SUR

José Gálvez y Aranda, parc. 31-32, nº 4 Pol. Ind. De Las Quemadas. 14014 **CORDOBA**

Tel. 957 326 729 - Fax. 957 326 541 | forsacordoba@forsa.es

