

SERRATURE ELETTRICHE A CATENACCIO ROTANTE



CARATTERISTICHE COSTRUTTIVE GENERALI

- **Applicazione** su porte, portoni e cancelli manuali o automatizzati
- **Idonee** al montaggio sia orizzontale che verticale.
- **Funzionamento** a 12V C.A. (a richiesta: 12V C.C. , 24V C.A. o C.C.).
- **Scatola, coperchio e controbochchetta zincati** antiossidazione e anticorrosione.
- **Cilindro:**
 - tondo fisso, di serie, in ottone (V9083) con 3 chiavi in ottone nichelato (art.015) in dotazione.
 - a profilo europeo, non di serie; ghiera cilindro in nylon (V9083-V06-V90 apertura esterna).
- **Catenaccio rotante.**

“V9083” CON FUNZIONE DI SERVIZIO E FUNZIONE DI SICUREZZA ENTRATA REGOLABILE 50- 60- 70- 80 MM.

- **Versione unica.**
- Intercambiabile con serrature elettriche V90 (serie 7920) e V83 (serie 7910).
- **La V9083 è fornita di serie con funzione di servizio**, ovvero con l'impulso elettrico la serratura si predispone all'apertura, e si resetta solo dopo che il cancello è stato aperto e richiuso; risulta pertanto adatta anche in presenza di chiudiporta e/o automatismi.
- **Semplicemente rimuovendo un particolare interno, V9083 può acquisire la funzione di sicurezza** ovvero l'apertura avviene soltanto se, contemporaneamente all'impulso elettrico, viene esercitata una pressione manuale o automatica sul cancello; in questo caso non se ne consiglia l'uso in presenza di chiudiporta.
- Apertura dall'esterno con chiave, dall'interno con chiave o con impulso elettrico.
- **Catenaccio a doppia tenuta e di elevata resistenza, in acciaio inox AISI 304.** Il gioco tra catenaccio e controbochchetta (+/- 7,5 mm) garantisce il funzionamento della serratura anche in caso di movimenti verticali (frequenti a causa delle variazioni climatiche) fra serratura e controbochchetta.
- Ideale anche per cancelli leggeri senza battuta perché il catenaccio si arresta perfettamente a fine rotazione.
- Piastrina di serie da posizionarsi sotto la controbochchetta per recuperare eventuali differenze fra stipite e cancello.

IN DOTAZIONE: - Controbochchetta per montaggio orizzontale compresa piastra controbochchetta.

Art. 9083.117

Per installazione verticale, al posto della controbochchetta si deve richiedere l'incontro a terra.

Art. 9986

A RICHIESTA: - Per montaggio orizzontale:

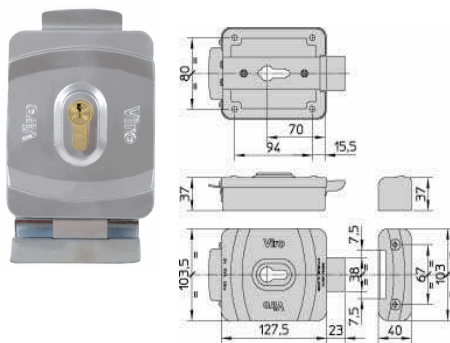
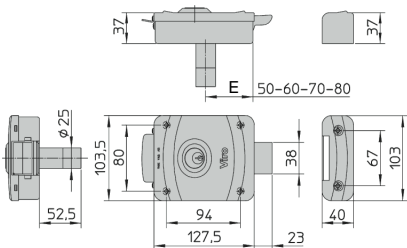
Tettoia zincata parapigioggia compresa piastra controbochchetta. **Art. 9990**

- Per montaggio verticale: Tettoia zincata parapigioggia **Art. 9989**

ART. N.	Entrata regolabile mm.	Cilindro interno (fisso)	Cilindro esterno (fisso)	Peso unitario gr.
	E	Art. N.	Art. N.	gr.
9083	50-60-70-80	791	794	1620
9087	70	-	-	1450



BREVETTATO



SERRATURE ELETTRICHE A CATENACCIO ROTANTE



“V90” CON FUNZIONE DI SERVIZIO PROGETTATA PER CANCELLI AUTOMATICI CON APERTURA VERSO L'ESTERNO, GRAZIE ALLO SPECIFICO CATENACCIO ED ALLA PARTICOLARE CONTROBOCHETTA

- **Versione unica**
- La V90 ha **funzione di servizio**, ovvero con impulso elettrico la serratura si predispone all'apertura, e si resetta solo dopo che il cancello è stato aperto e richiuso; risulta pertanto adatta anche in presenza di chiudiporta e/o automatismi.
- Predisposta per doppio o mezzo cilindro a profilo europeo (non fornito in dotazione).
- **Voltaggio:** standard 12V C.A. (a richiesta 12V C.C.; 24V C.A. o C.C.).

IN DOTAZIONE: - Per montaggio orizzontale:

Tettoia zincata parapigioggia **Art. 9990**

Controbochchetta **Art. 7928.117**

Piastra controbochchetta **Art. 2.0.7928.219.00.000**

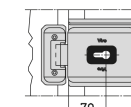
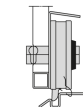
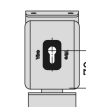
- Per montaggio verticale:

Tettoia zincata parapigioggia **Art. 9989**

Incontro a terra **Art. 9986**

V90 PER APERTURA VERSO L'ESTERNO PREDISPOSTA PER CILINDRI A PROFILO EUROPEO

	ART. N.	Peso unitario gr.
Per montaggio ORIZZONTALE	7928	2350
Per montaggio VERTICALE	7928.404	2255



MONTAGGIO VERTICALE

MONTAGGIO ORIZZONTALE

“V06” UNIVERSALE CON FUNZIONE DI SERVIZIO E FUNZIONE DI SICUREZZA ADATTA A TUTTI I TIPI DI INSTALLAZIONE

- Applicabile su porte, portoni e cancelli pedonali o carrabili, posti all'interno o all'esterno, manuali o automatizzati.
- **Doppia funzione:**
 - di **servizio** (con l'impulso elettrico la serratura si predispone all'apertura e si resetta solo dopo che il portone è stato aperto e richiuso.)
 - di **sicurezza** (l'apertura avviene soltanto se, contemporaneamente all'impulso elettrico, viene esercitata una pressione manuale o automatica sul cancello.)
- **Fornita con:** incontro a terra (art.9986) in acciaio zincato, ghiera e tappo in nylon e supporto in acciaio passivato per cilindro profilato e viti di fissaggio.
- **A richiesta:**
 - per installazione verticale: tettoia parapigioggia (art.9989) in acciaio zincato;
 - per installazione orizzontale: tettoia parapigioggia compresa piastra controbochchetta (art.9990) in acciaio zincato.



	ART. N.	Peso unitario gr.
Con incontro a terra	1.7918	1285

N.B. cilindro profilato non fornito in dotazione.

ACCESSORI	ART. N.
KIT INSTALLAZIONI PEDONALI	1.7918.0600

Kit per installazione su porte e cancelli pedonali Art. 1.7918.0600 composto da: maniglia in nylon, contro bochchetta per installazione orizzontale, tettoia parapigioggia, piastra controbochchetta e viti di fissaggio.

56030150205005 - 06/2011